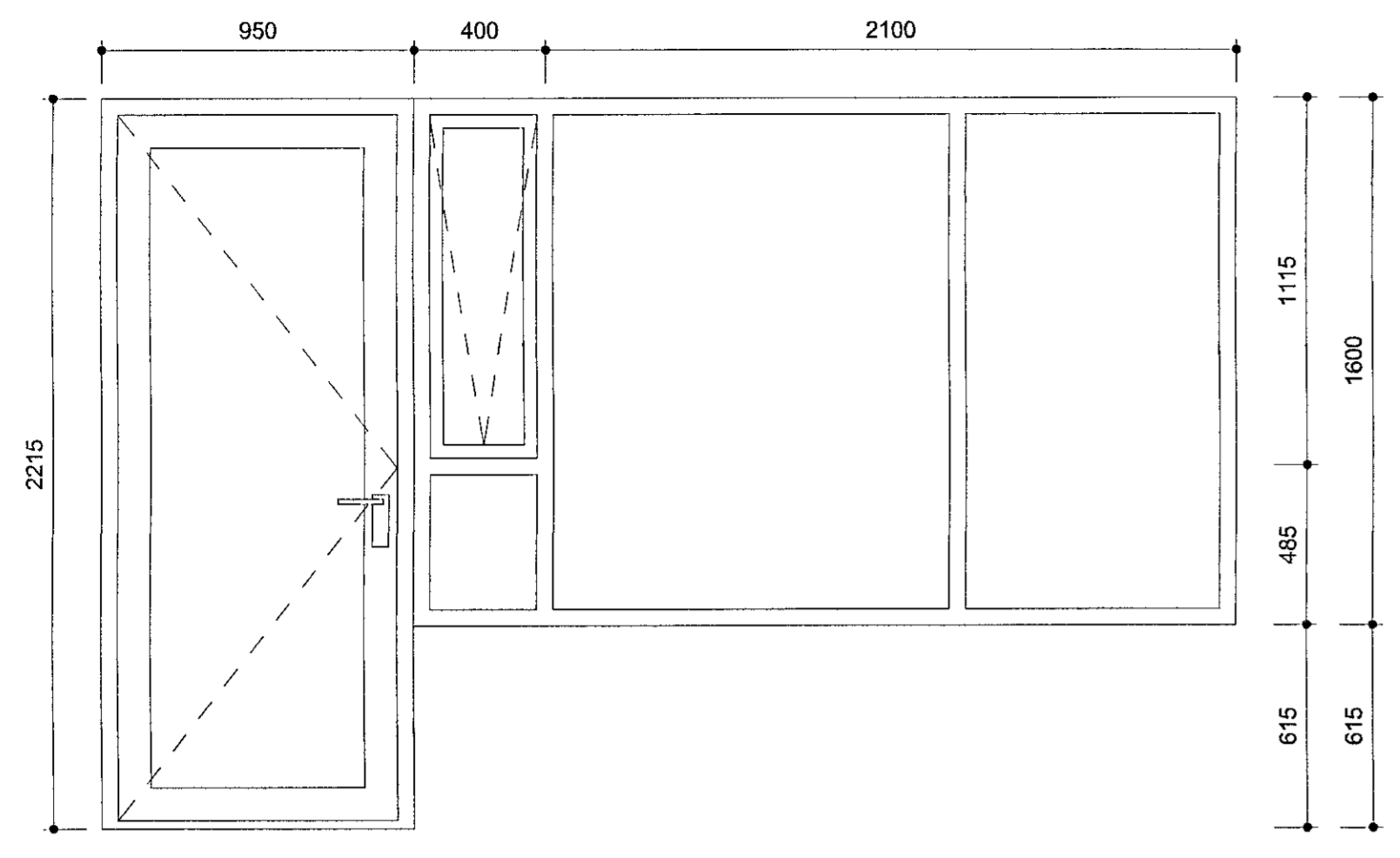
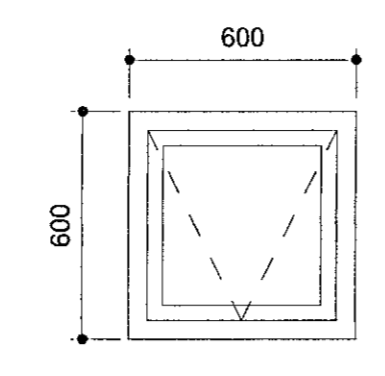


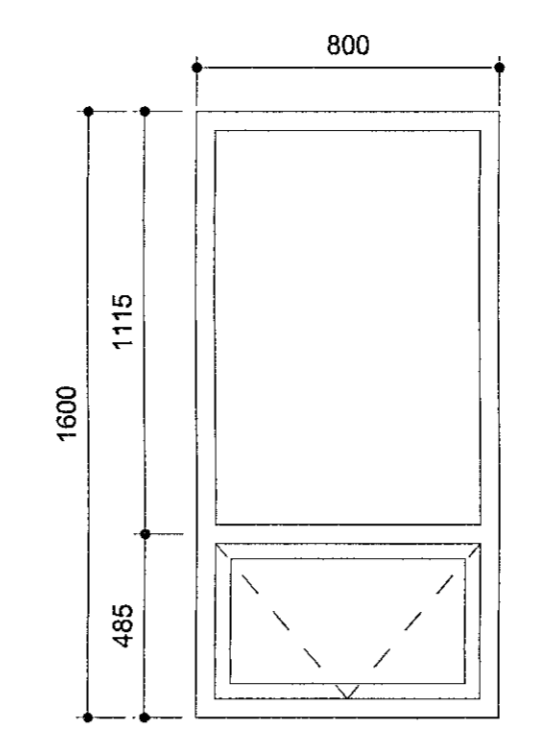
Sambýkkt þann
 06. okt. 2021
 f.h. byggingarfulltrúans í Hafnarfj.
 Hjálmar A. Jónsson
 H-145



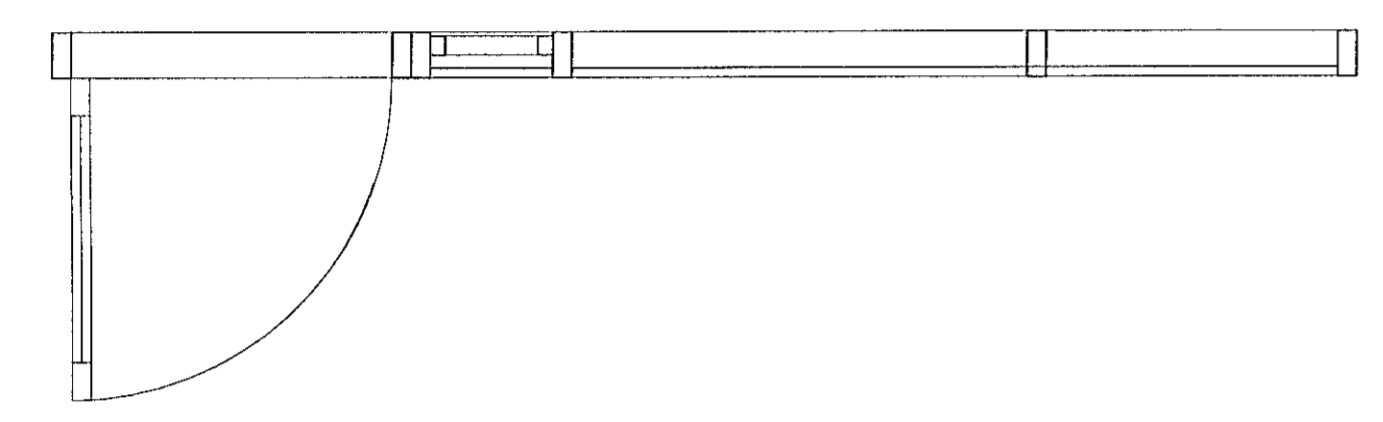
G-12



G-13



G-14



2 Úti Gluggar

Gluggaheiti	Magn	Opnunarátt hurða	Hljóðkrafa	Brunakrafa	Glergerð	Pumpa	Lásakerfi
G-01	22						
G-01a	10		Rw=44db				
G-01b	10						
G-01c	10		Rw=44db				
G-02	4						
G-02a	4						
G-03	4		Rw=44db				
G-03a	20		Rw=44db				
G-03c	4		Rw=44db	E30			
G-03d	4		Rw=44db	E30			
G-04	12						
G-05	4						
G-06	31						
G-06a	20						
G-07	12					Svalapumpa	Svalaskrá
G-07a	12					Svalapumpa	Svalaskrá
G-08	16	V				Svalapumpa	Svalaskrá
G-09	7						
G-09a	3						
G-10	6	H				Pumpa-Rafdrifin	??
G-11	3	V				Pumpa-Rafdrifin	??
G-12	4	V					
G-13	4						
G-14	4						
Grand total:	230						

VERKTEIKNING GERD Á GRUNNI
 ADALUPPDÁTTA SEM VORU SAMBYKKTIR
 ÞANN: 22 JUL 2021

BREYTINGAR



VERKHEITI
Nónhamar 1-3, 221 Hafnarfj.
 Fjölbýlishús, mhl.01
 Verkteikningar

VERK
Gluggar og hurðir 3

MÁL: 1 : 20 / A1
 HANNAÐ: ÁÁ
 VIREFARIB: ISC
 VERKINGUMER: 753-16
 DAGS.: 01.10.2021
 TEIKNAD: HVIL
 FL TEIKNINGANUMER: 04
 GTC

753-16 04 2.04-03
 SÁÐG. Áðgeir Asgeirsson Arkitekt MAA SAMARK Kl. 060161-6429

Öll árit og stífl teikninga, sé hluta eða heild, er háð sambýkkt hlutlaus, skv. ákveðnum notkunarsáttmála.