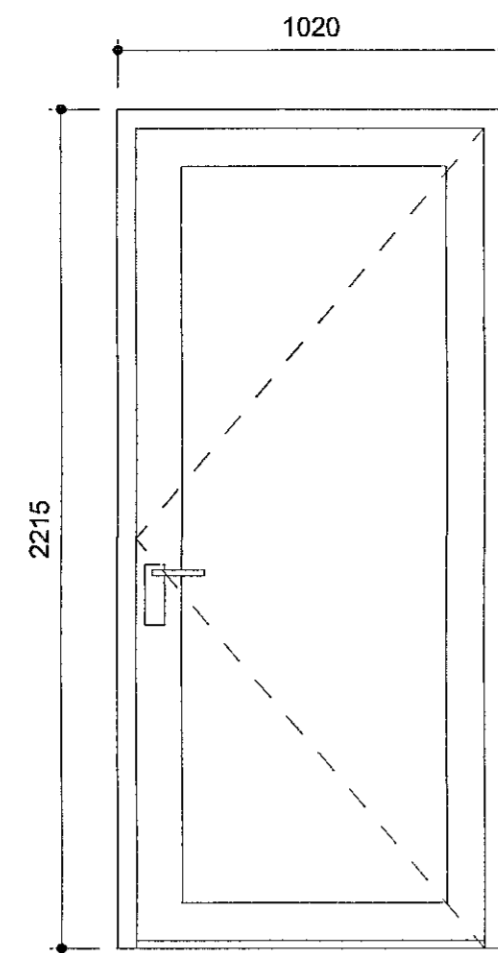
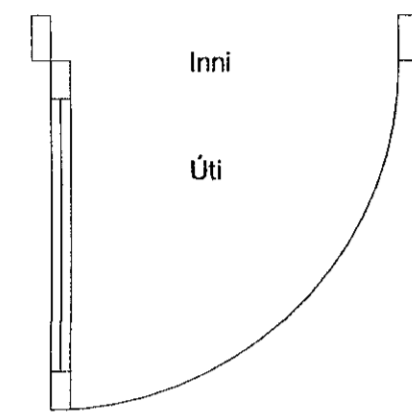
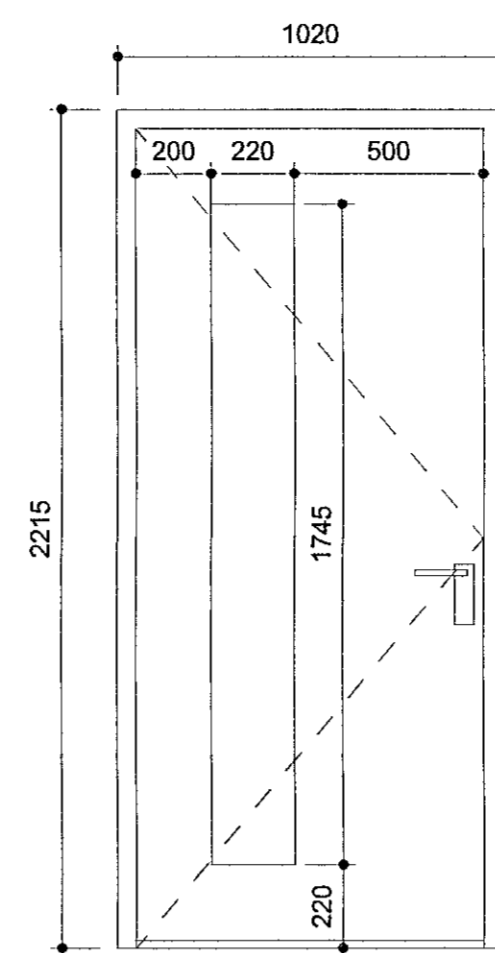
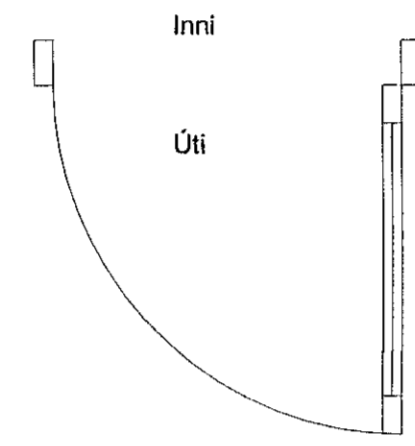


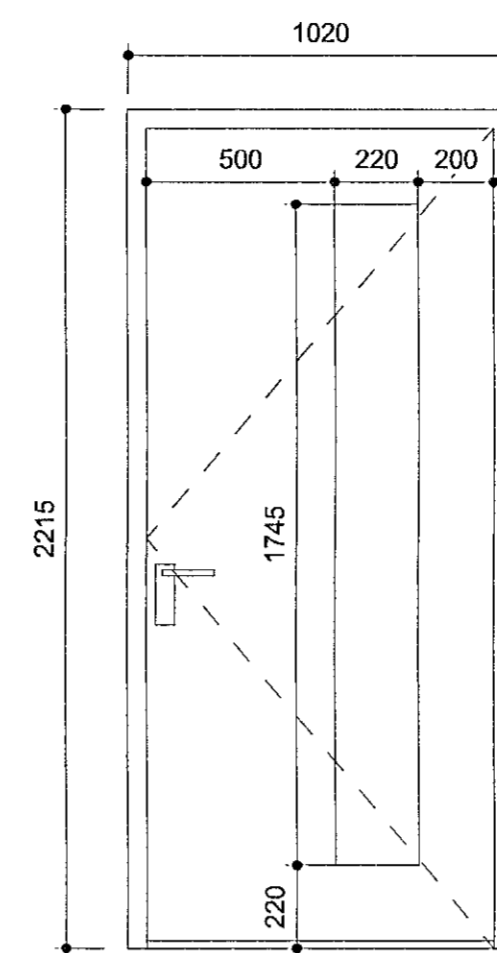
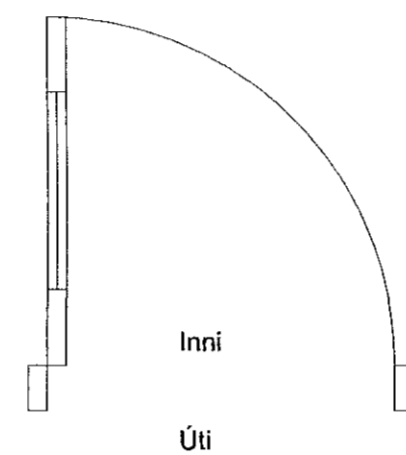
SH-01



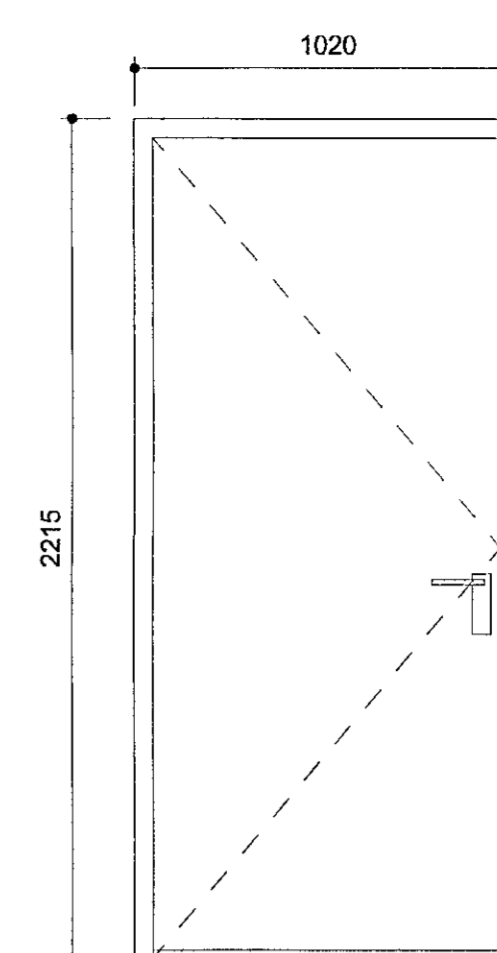
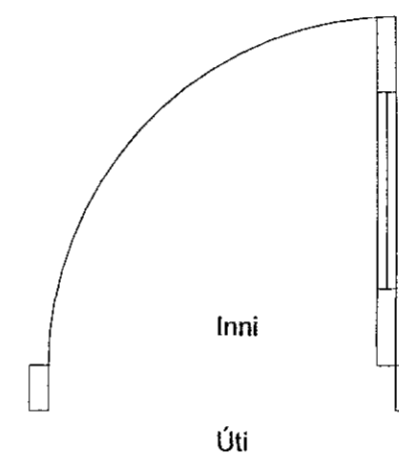
SH-01a



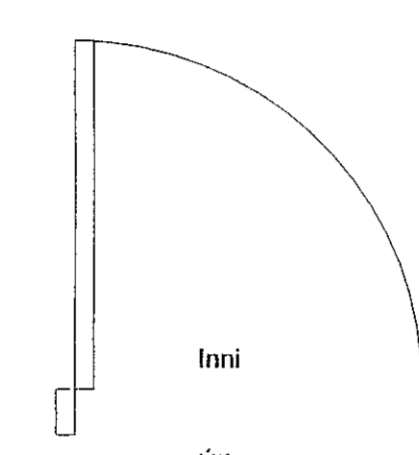
ÚH-01



ÚH-02



ÚH-03



| 2 Úthurðir | | | | | | |
|------------|-----------|-------|------------|----------|------------|--------------------------|
| Type Mark | Opunarátt | Count | Hljóðkrafa | Glergerð | Pumpa | Lásakerfi |
| SH-01 | V | 4 | | | Svalapumpa | Svalaskrá |
| SH-01a | H | 4 | | | Svalapumpa | Svalaskrá |
| ÚH-01 | H | 12 | Rw=42db | | Pumpa | Úthurðalæsing |
| ÚH-02 | V | 28 | Rw=42db | | Pumpa | Úthurðalæsing |
| ÚH-03 | H | 1 | | | | Úthurðalæsing -Master |

Grand total: 49

Samþykkt þann
06. okt. 2021
E.h. Byggingarfulltrúans í Hafnarfirði
Hjalmar A. Jónsson
L.A.S

VERKTEIKNING GERÐ Á GRUNNI
AÐALUPPFÁRTTA, SEM VORU SAMÞYKKTIR
ÞANN: 22 JUL 2021

BREYTINGAR



VERKHEITI
Nónhamar 1-3, 221 Hafnarfj.
Fjölbýlishús, mhl.01
Verkteikningar

VERK
Gluggar og hurðir 4

MÁL: 1 : 20 / A1
HÁNNAD: AA
YFIRFARÐ: ISC
VERKNÖMUR: 753-16
DAGS: 01.10.2021
TEKNAÐ: HWIL
FL. TEKNINGANGMÉR: 04
ÓTG: 2.04-04

SAM: ÁSGEIR A. JÓNSSON
ARKIT. MAA SAMARK KL.060161-5429

Ölfríð og sifrið teikningar, að hluta eða heild, er hluti samþykktu höfundalaga.