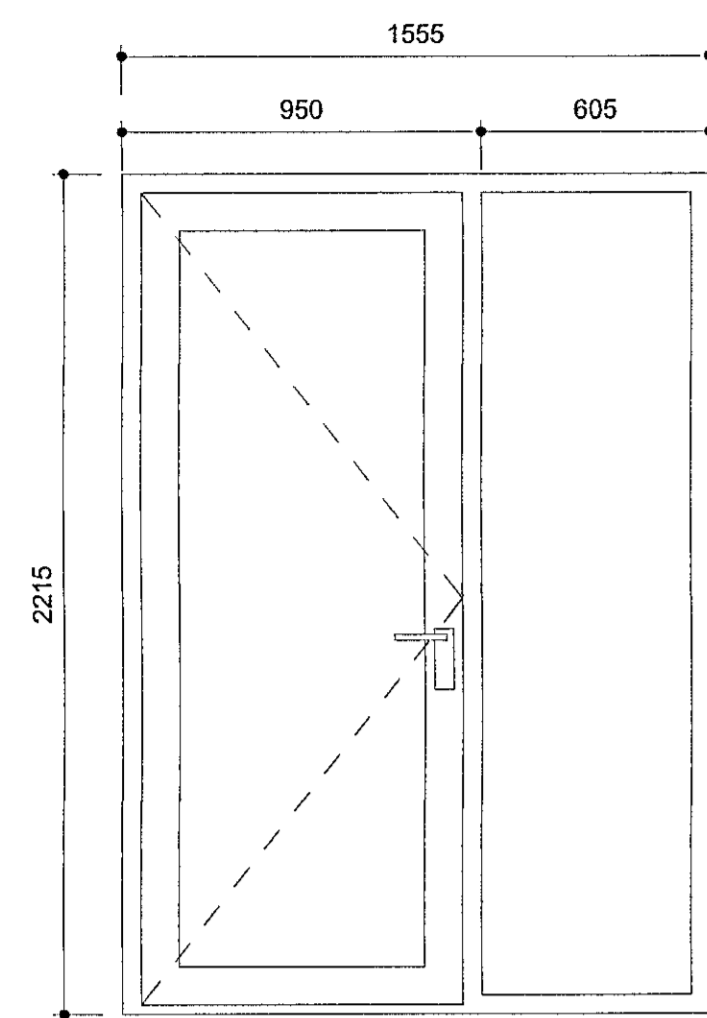
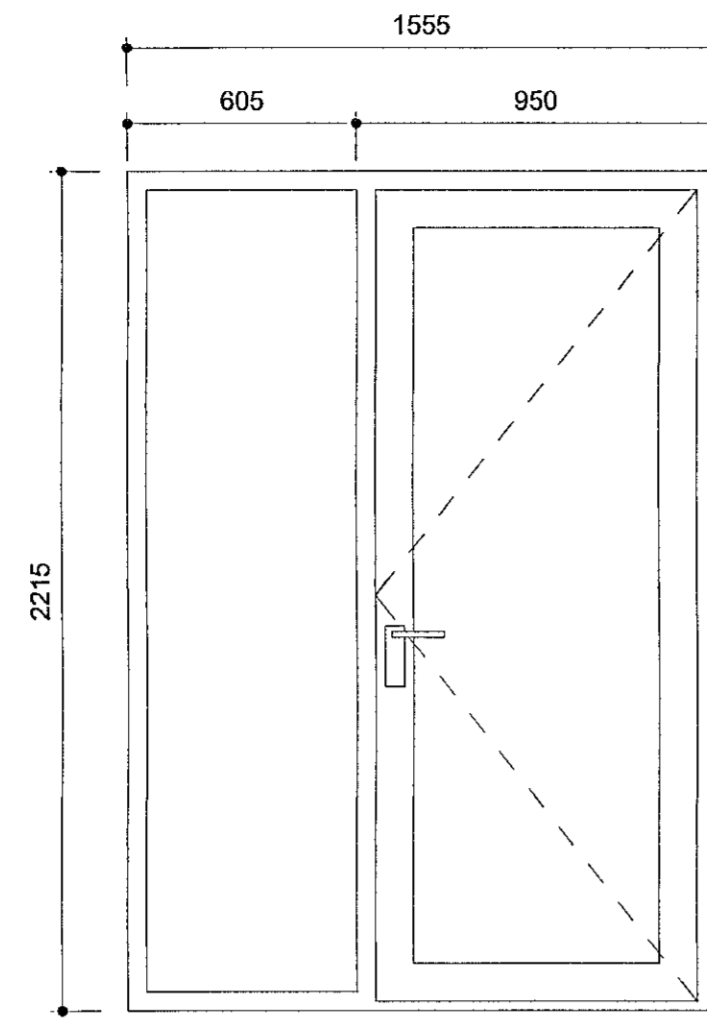


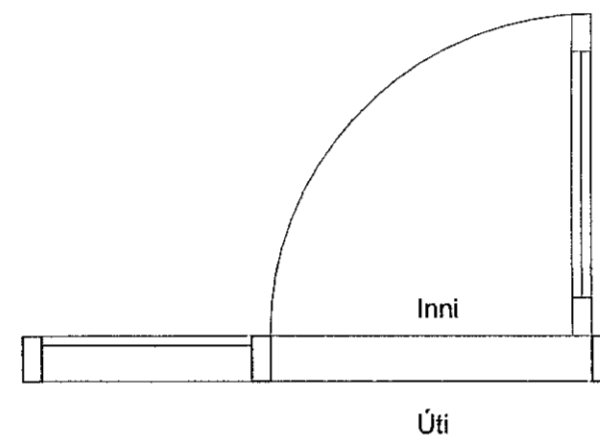
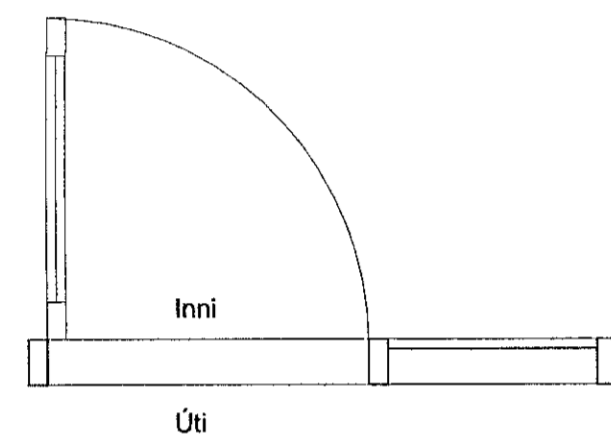
Sambýkkt þann
06. okt. 2021
f.h. byggingarfræðis í Hafnarfjörð
Hjalmar A. Jónsson
f. m. s.



Á-01



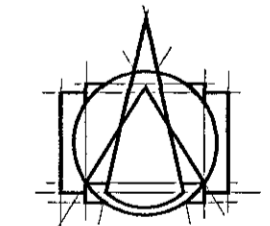
Á-02



2 Ál útihurðir							
Gluggaheiti	Magn	Opunarátt hurða	Hljóðkrafa	Brunakrafa	Glergerð	Pumpa	Lásakerfi
Á-01	3	H				Pumpa-Rafdrifin	??
Á-02	2	V				Pumpa-Rafdrifin	??
Grand total:		5					

VERKTEIKNING GERD Á GRUNNI
AÐALUPPDÁTTA SEM VORU SAMBYKKTIR
ÞANN: 22 JUL 2021

BREYTINGAR



T.ark
ARKITEKTAR
HÁTÚNI 2b - 105 REYKJAVÍK
Sími: 540 5700
tark@tark.is - www.tark.is

VERKHEITI
Nónhamar 1-3, 221 Hafnarfj.
Fjölbýlishús, mhl.01
Verkteikningar

VERK
Ál útihurðir

MÁL: 1 : 20 / A1
HANNAD: ÁÁ
YFIRFARID: ISC
VERKNAÐMÉR

DAÐS.: 01.10.2021
TEIKNAD: HWIL

FL TEIKNINGANÖMUR GTD
753-16 04 2.04-10

SAÐP. Ásgeir Ásgeirsson
ARKITEKT M.A. SAMMÁRK KL.060161-5429

Öll áritot og ritit teikninga. að hluta eða heild, er það sambýkkt hlutur, skv. ákveðnum hlutabálaga.