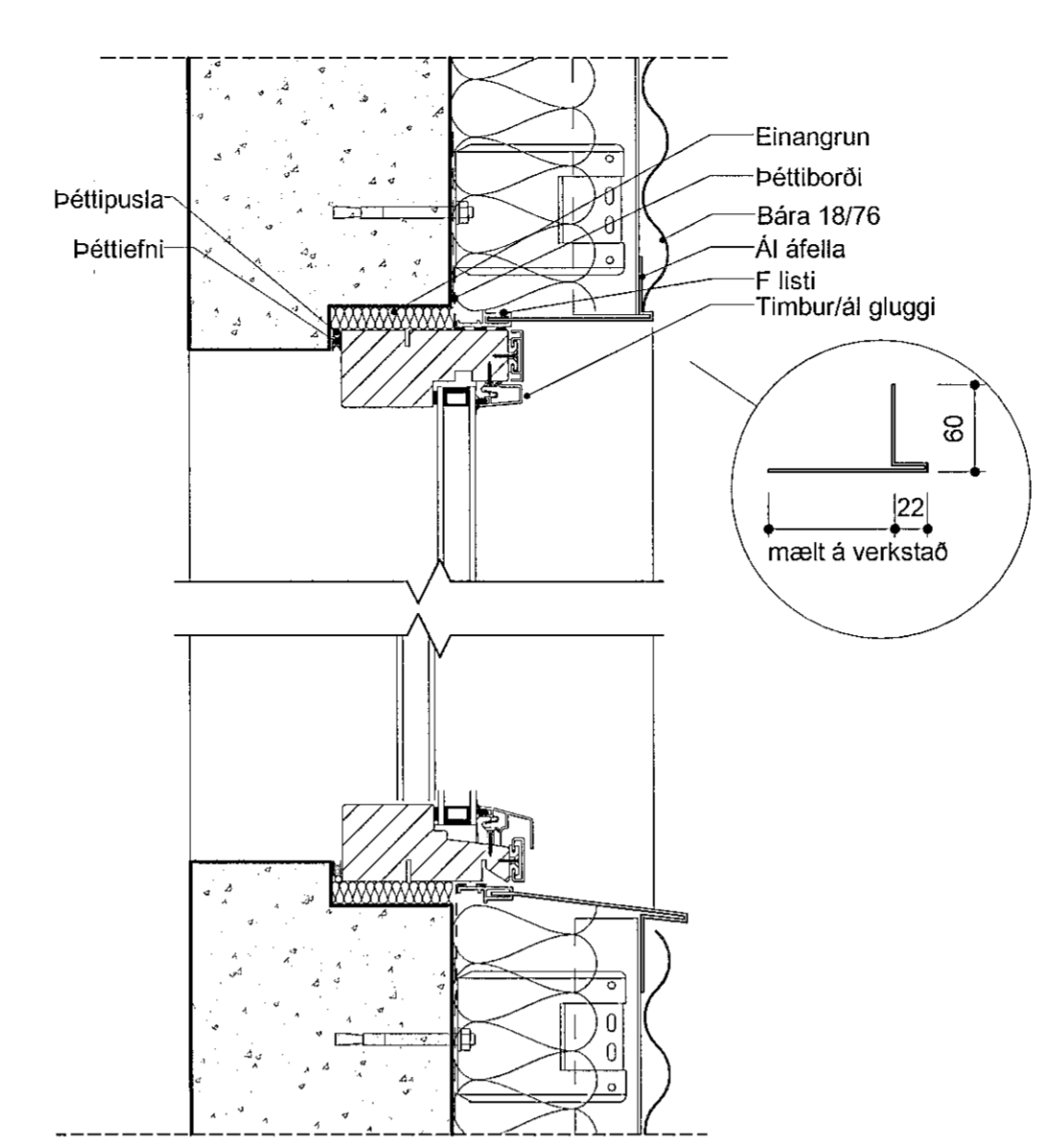
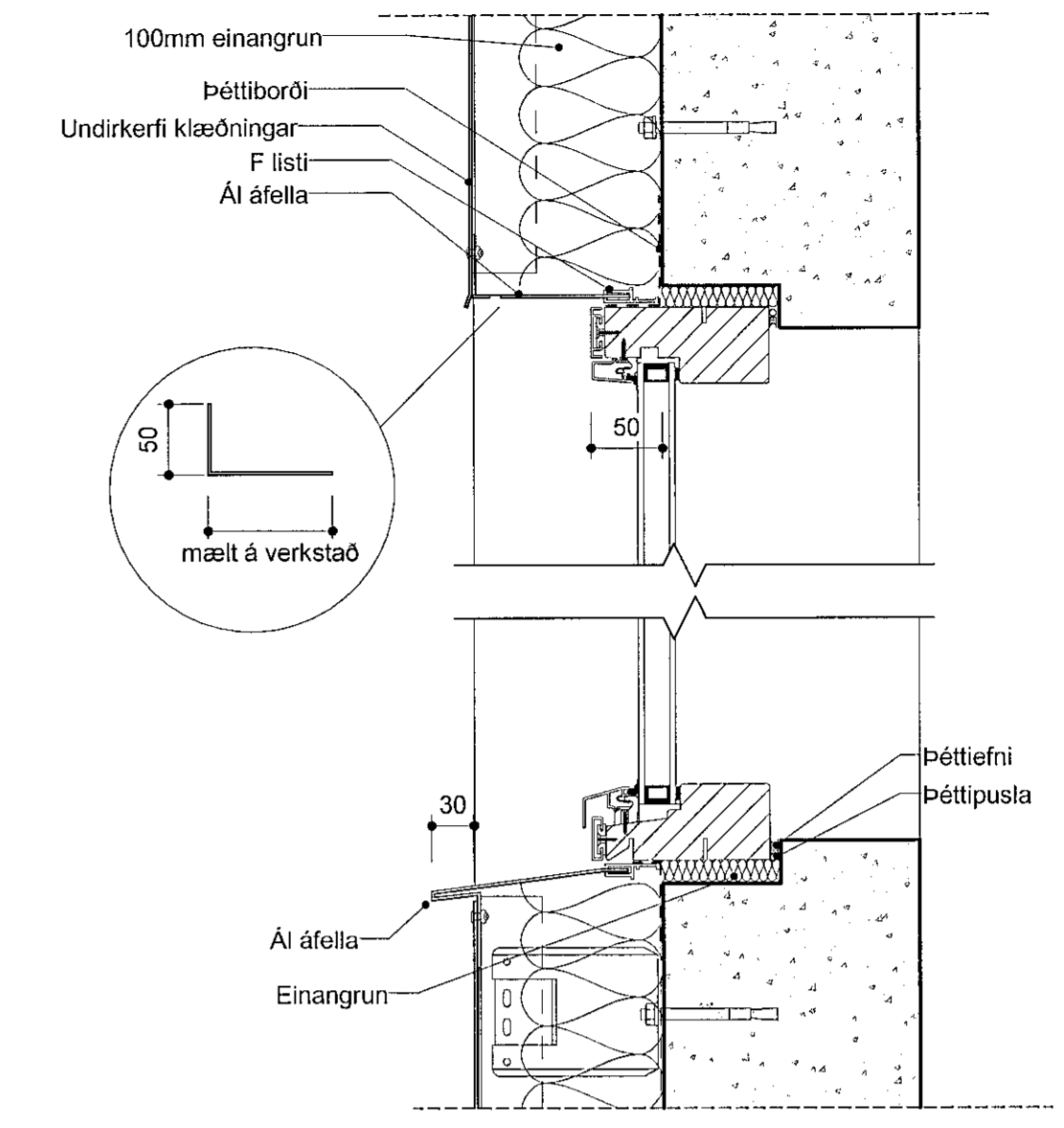


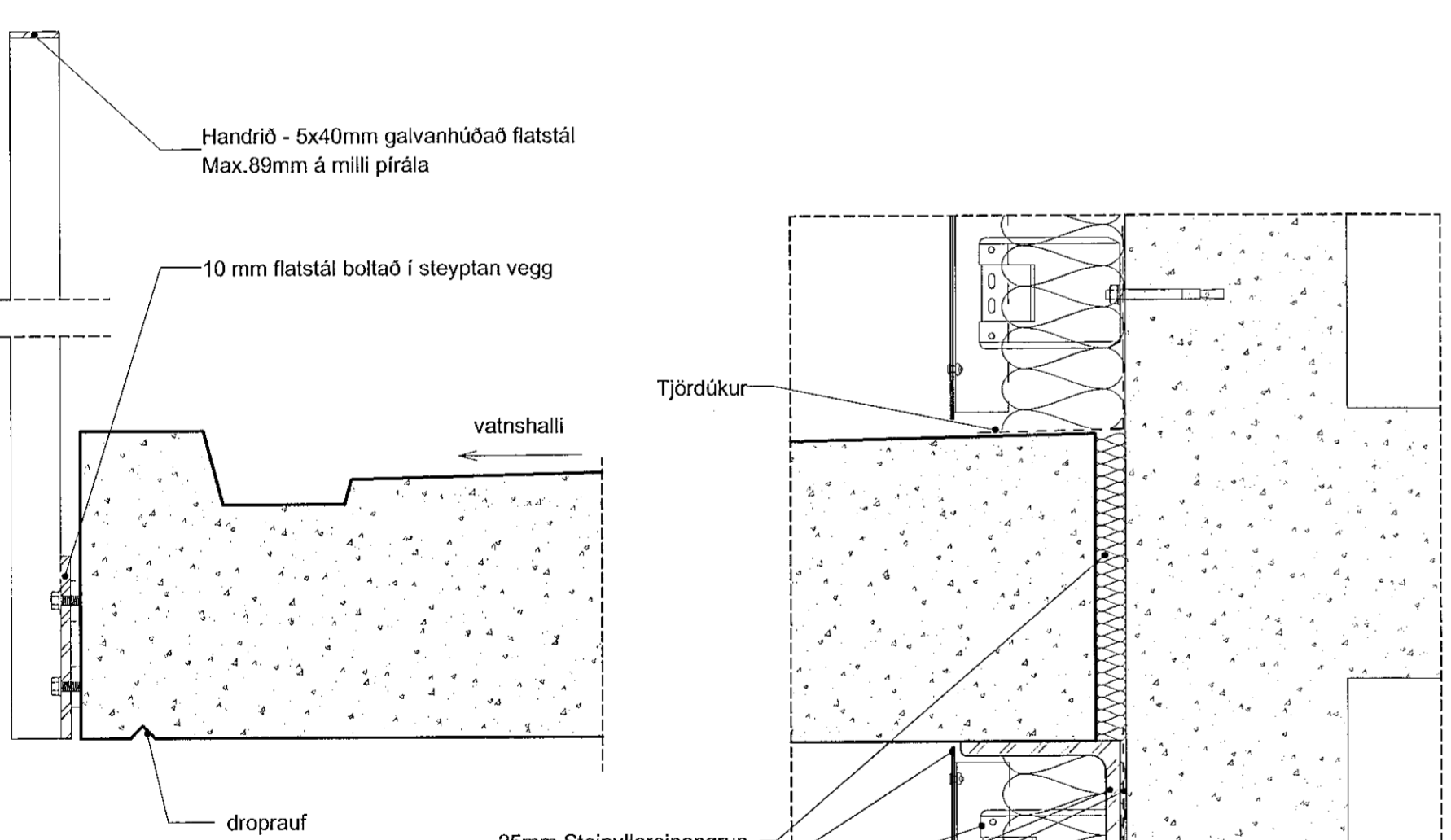
**D-01- Lóðrétt**  
2.02-01



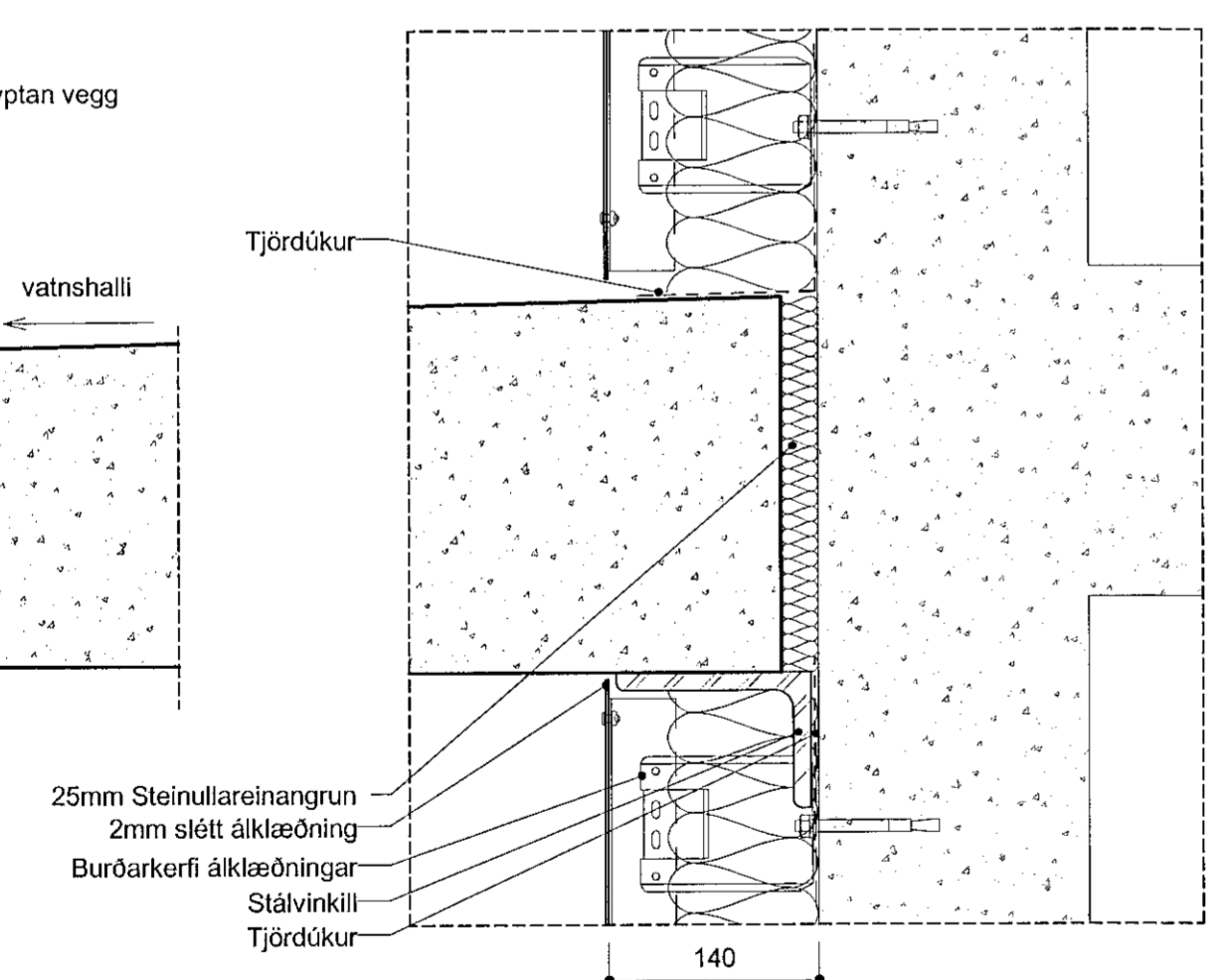
**D-18- Lóðrétt**  
2.02-01



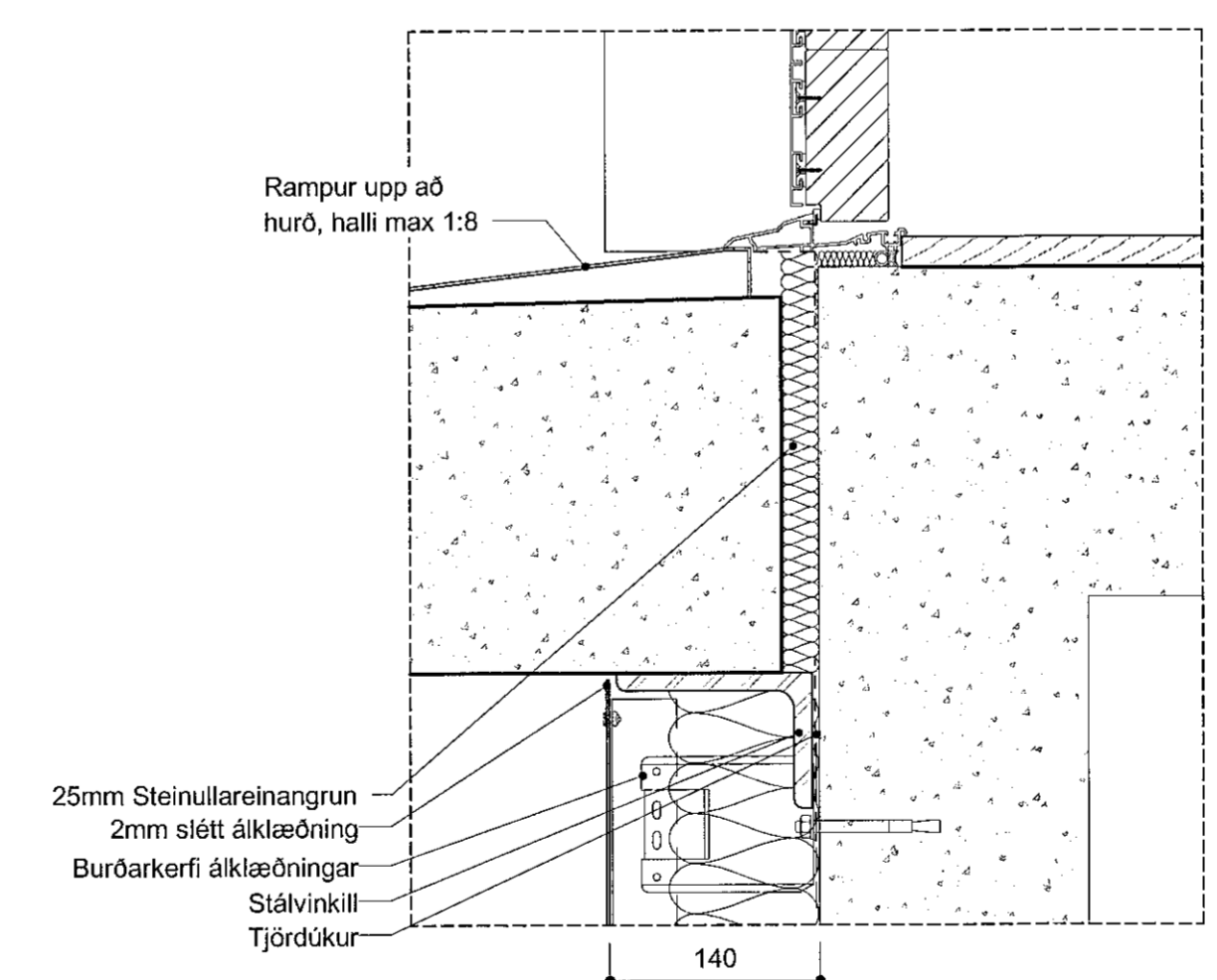
**D-04- Lóðrétt**  
2.02-01



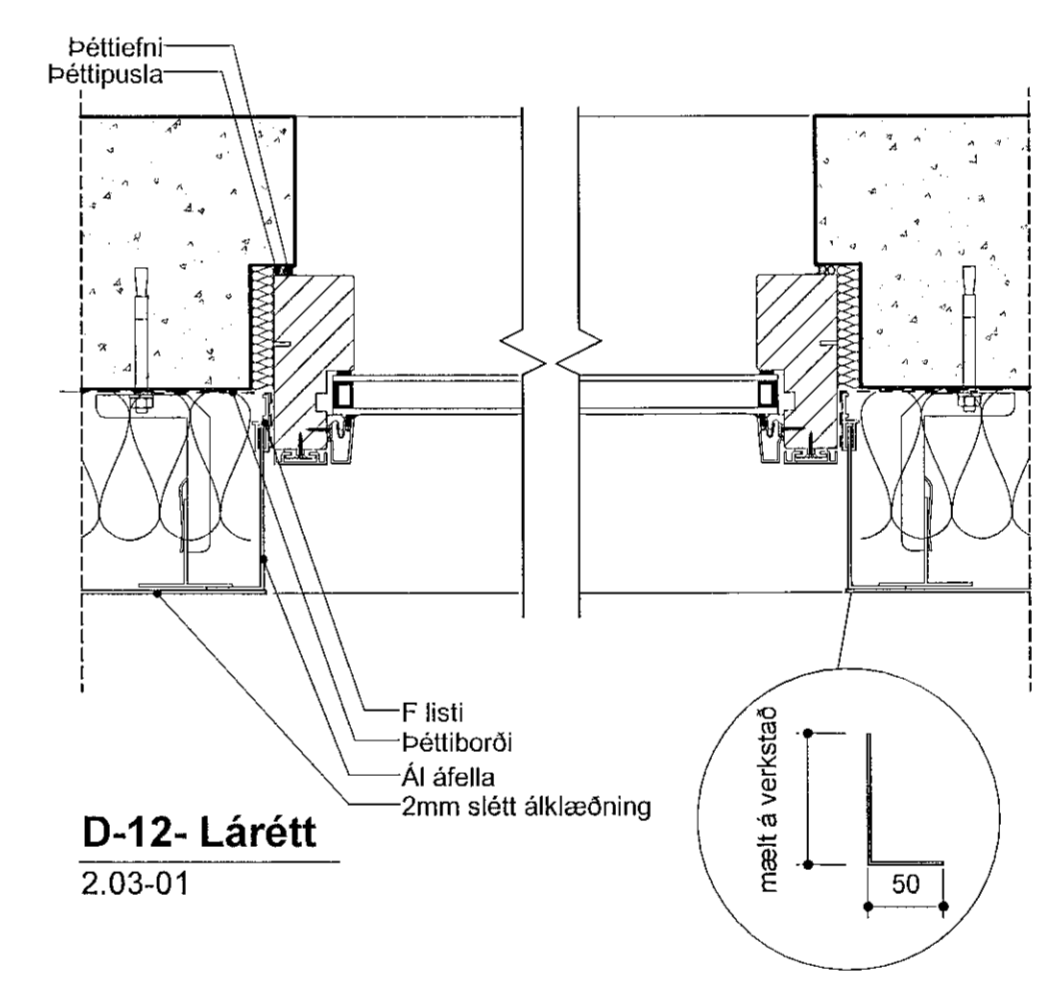
**D-02- Lóðrétt**  
2.02-01



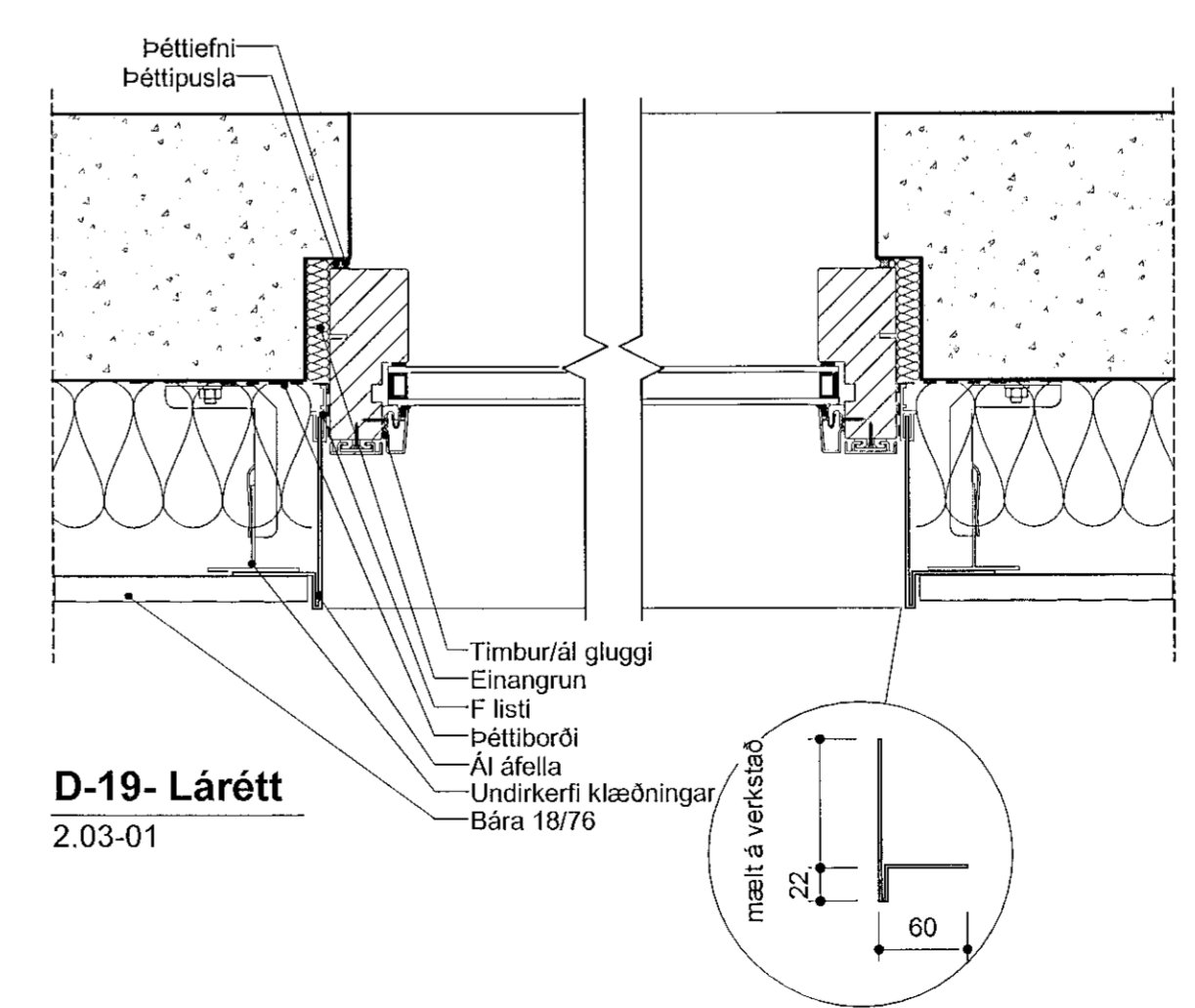
**D-03- Lóðrétt**  
2.02-01



**D-20- Lóðrétt**  
2.03-01



**D-12- Lárétt**  
2.03-01



**D-19- Lárétt**  
2.03-01

VERKTEIKNING GERD Á GRUNNI  
AÐALUPPFERAITTA SEM VORU  
SAMÞYKKTIR ÞANN: 22 JUL 2021

ÞREYTINGAR



VERKHEITI  
Nónhamar 1-3, 221 Hafnarfj.  
Fjölbýlishús  
Verkeiðningar

VERK  
Deili utanhúss 1

MÁL: 1 : 5  
HÁNNAD: AA  
YFURFARID: ISC  
VERKNAÐMÉR: 753-16  
DAGS: 01.10.2021  
TEIKNAD: HI  
TEIKNINGANÓMÉR: 010  
04 2.06-01

SAMR. Ásgeir Agórsóttur  
T.ark ARKITEKTAR SAMR. KL:060161-5429

Ólafur og Elfi teikninga- og húsnæðisheild, er hús eða heild, er hús samþykkt í höfundas. skv. ákveðnum höfundabætti.