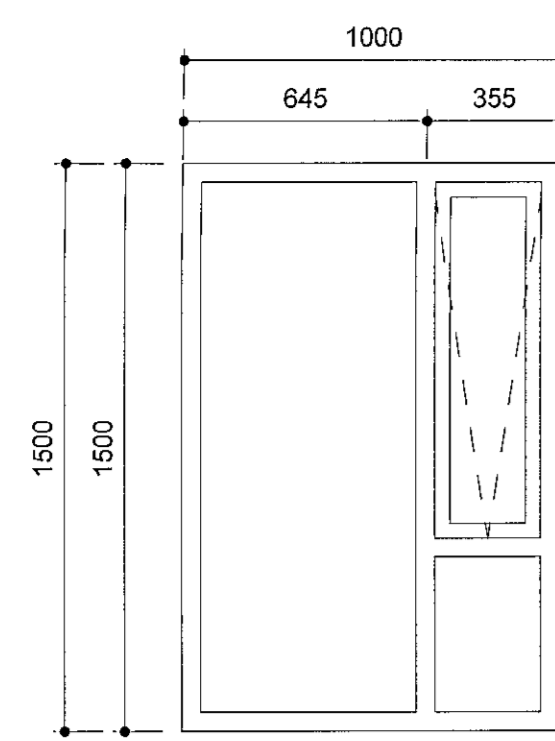
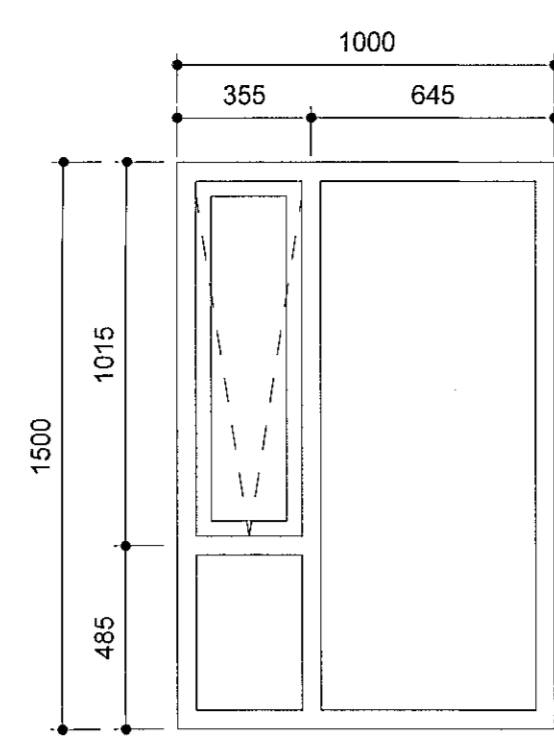


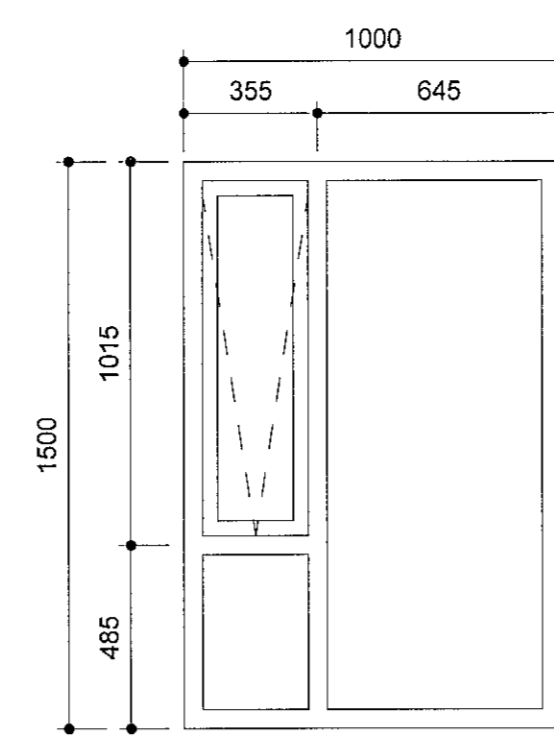
G-01



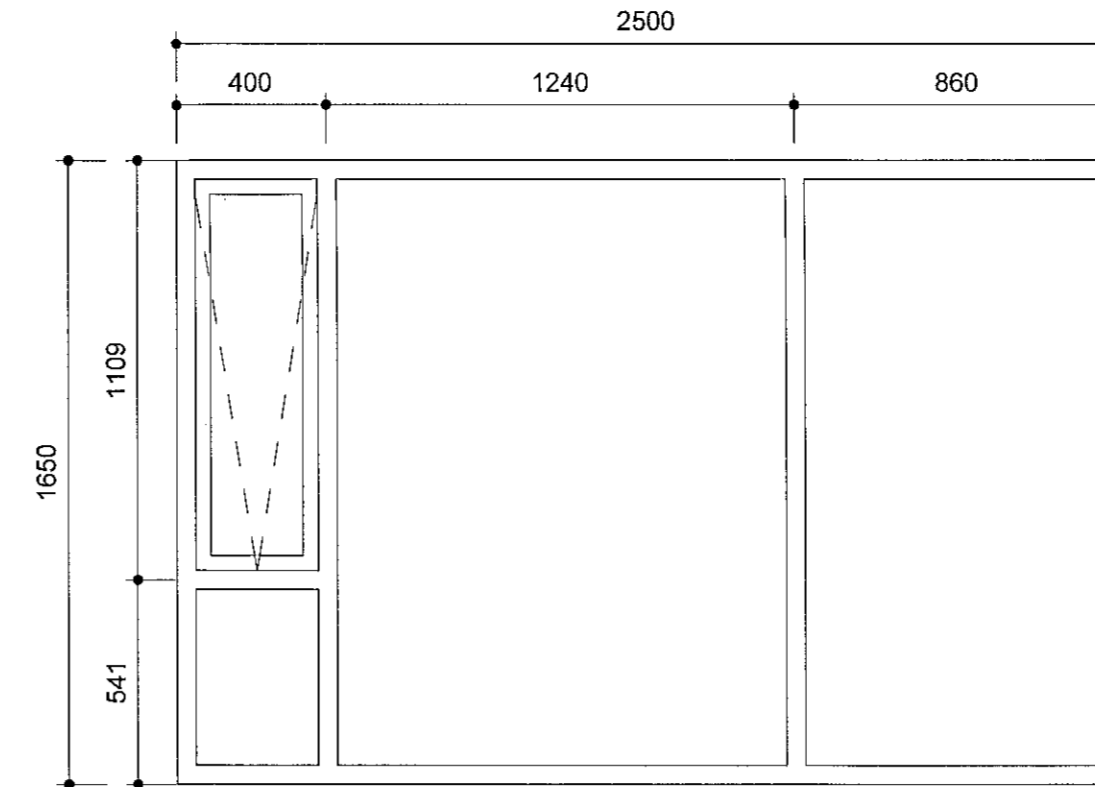
G-01a



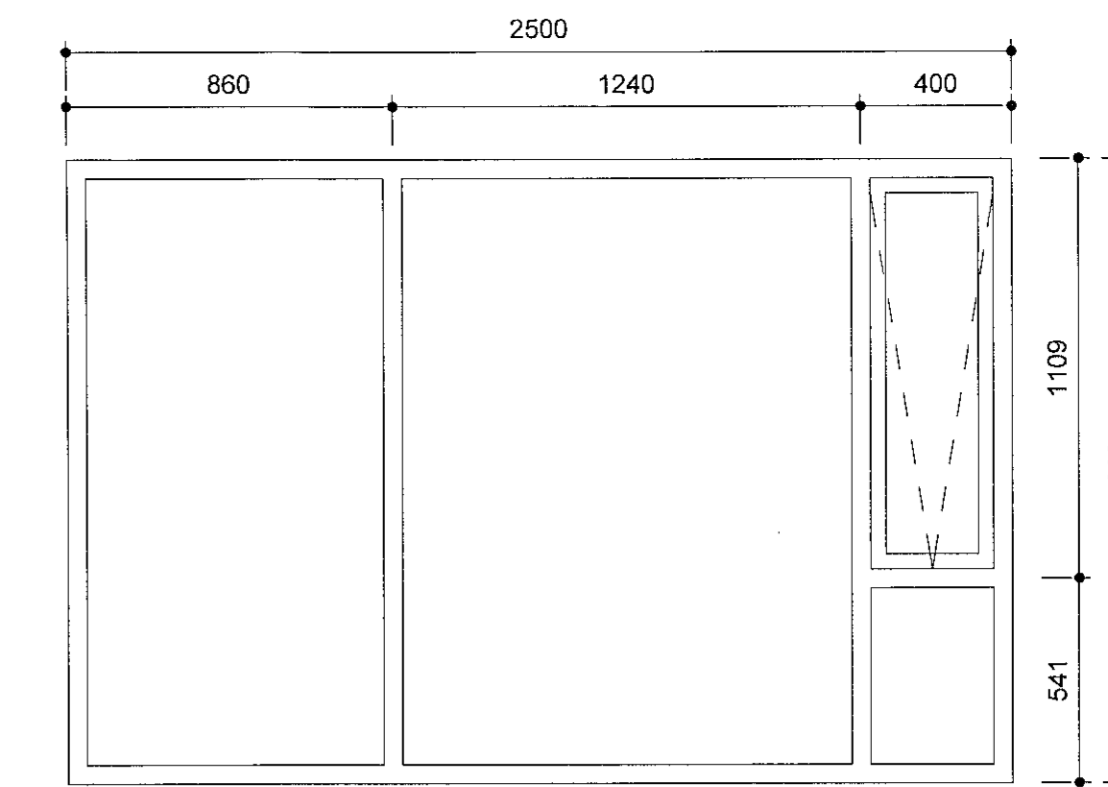
G-01b



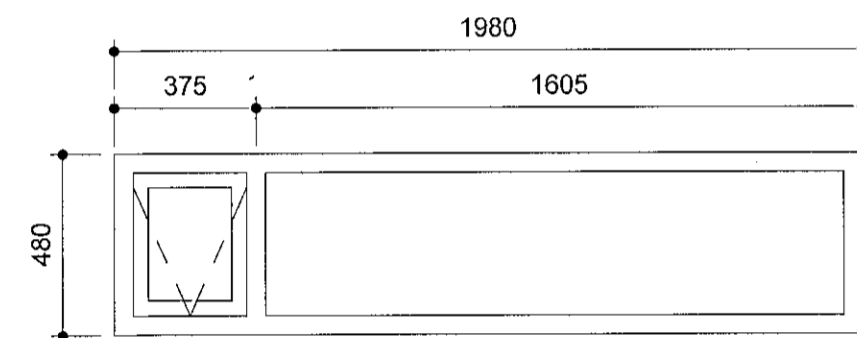
G-01c



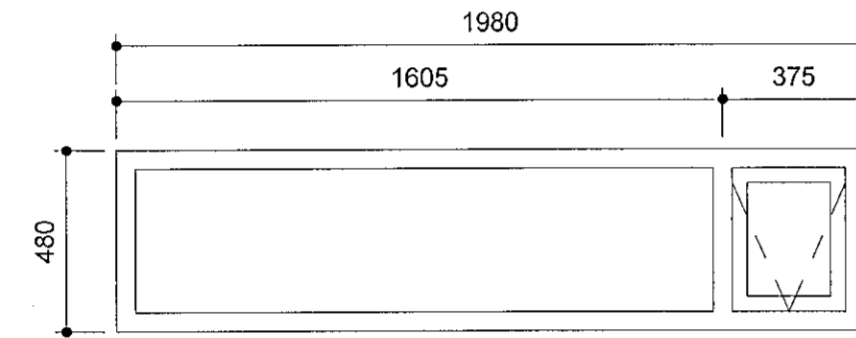
G-02



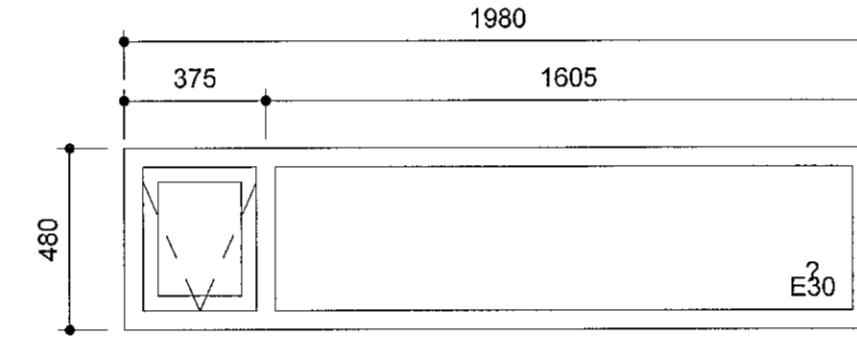
G-02a



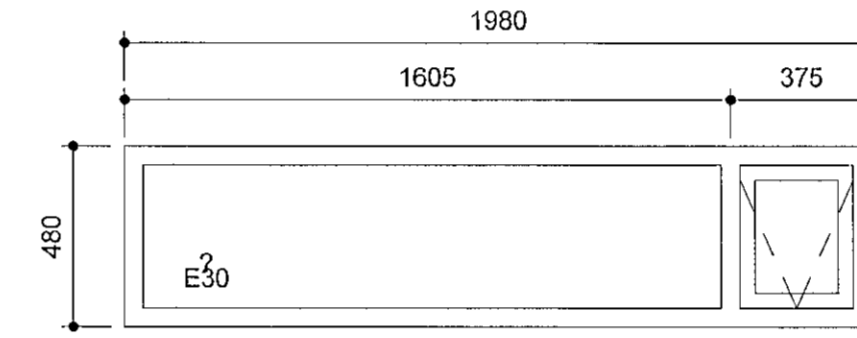
G-03



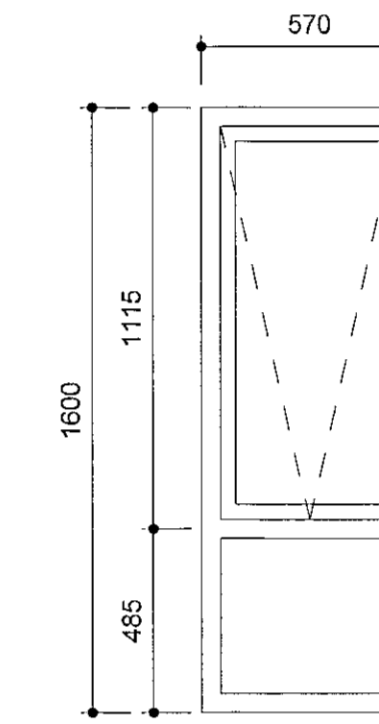
G-03a



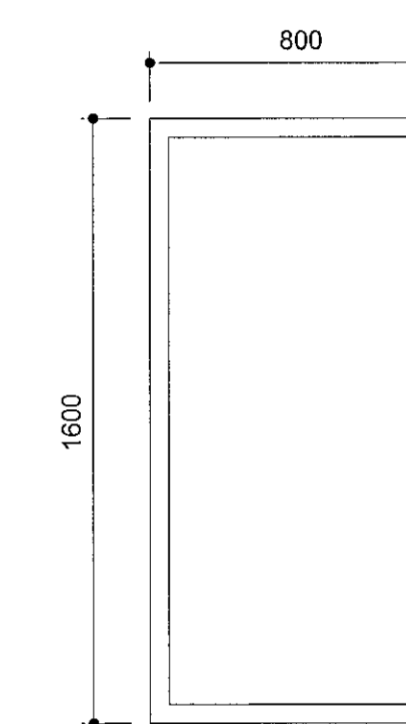
G-03c



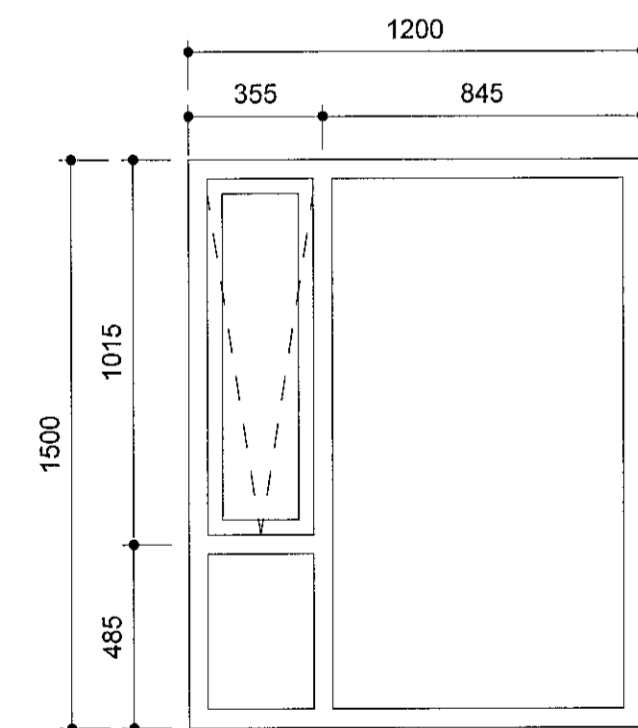
G-03d



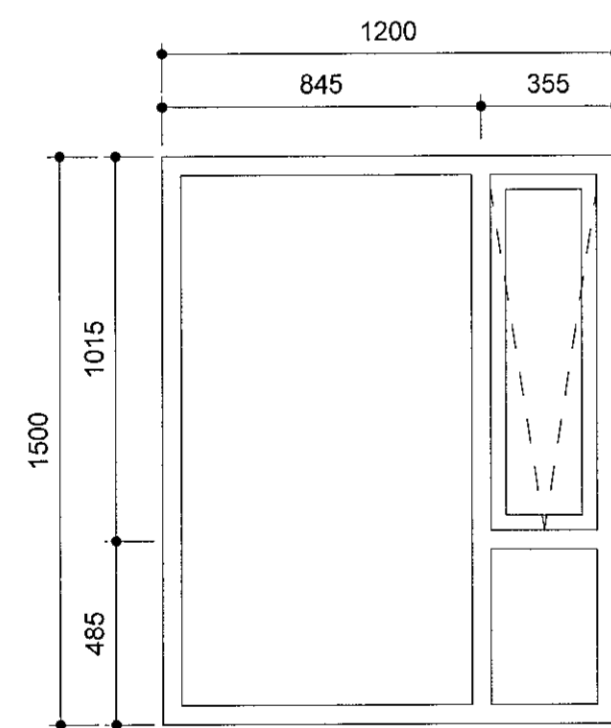
G-04



G-05



G-06



G-06a

2 Úti Gluggar							
Gluggaheiti	Magn	Opnunarátt hurða	Hljóðkrafa	Brunakrafa	Glergerð	Pumpa	Lásakerfi
G-01	10						
G-01a	10		Rw=44db				
G-01b	10						
G-01c	10		Rw=44db				
G-02	4						
G-02a	4						
G-03	20		Rw=44db				
G-03a	20		Rw=44db				
G-03c	4		Rw=44db	E30			
G-03d	4		Rw=44db	E30			
G-04	8						
G-05	8						
G-06	31						
G-06a	32						
G-07	12	V				Svalapumpa	Svalaskrá
G-07a	12	H				Svalapumpa	Svalaskrá
G-08	16	V				Svalapumpa	Svalaskrá
G-08a	16	H				Svalapumpa	Svalaskrá
G-09	3						
G-09a	3						
G-10	6	H				Pumpa-Rafdrifin	
G-11	6	V				Pumpa-Rafdrifin	
Grand total:	249						
	249						

Samþykkt þann
06. okt. 2021
L.H. Byggingarfulltrúans í Hafnarf. &
Hjálmar A. Jónsson
1-1A3

ATH:
Uppgefin mál eru smíðamál á gluggum og hurðum. Gert er ráð fyrir 15mm fúgu við gluggakarma. Gert er ráð fyrir því að neðri brún botnstykkja hurða nemi við efri brún á fullfrágengnu gófi. Hurðabrúskuldar mega ekki ná hærra en 25mm upp fyrir fullfrágengin gófi. Hljóðkrafa á alla glugga og hurðir er að lágmarki Rw=30db nema annað sé sérstaklega tiltekið í glugga/hurða yfirliti.

VERKTEIKNING GERD Á GRUNNI
ABALUPPDRATTA SEM VÖRU
SAMÞYKKTIR ÞANN: 22 JUL 2021

BREYTINGAR



VERKTEIKNING
Hringhamar 2, 221 Hafnarfj.
Fjölbýlishús, mhl.01
Verkteikningar

VERK
Gluggar og hurðir 1

MÁL: 1 : 20 / A1
FRASVAB: AA
YFIRFARIB: ISC
VERKINGMER: FL

DAGS: 01.10.2021
TEIKNAD: HJ/L
753-16 04 2.04-01

SA.MD. Ásgeir Ágústsson ARKITEKTAR SAMARK KL 060161-6429