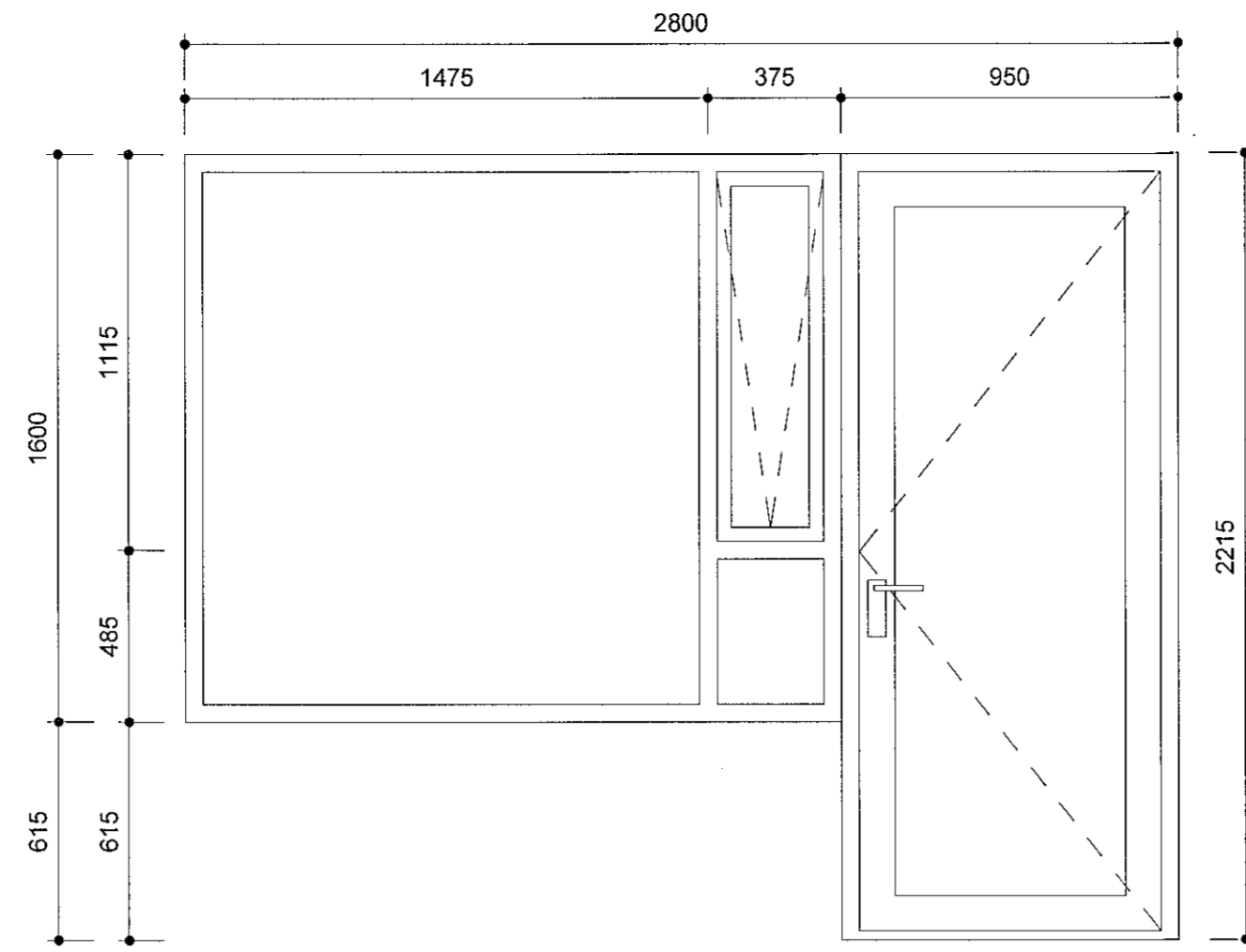
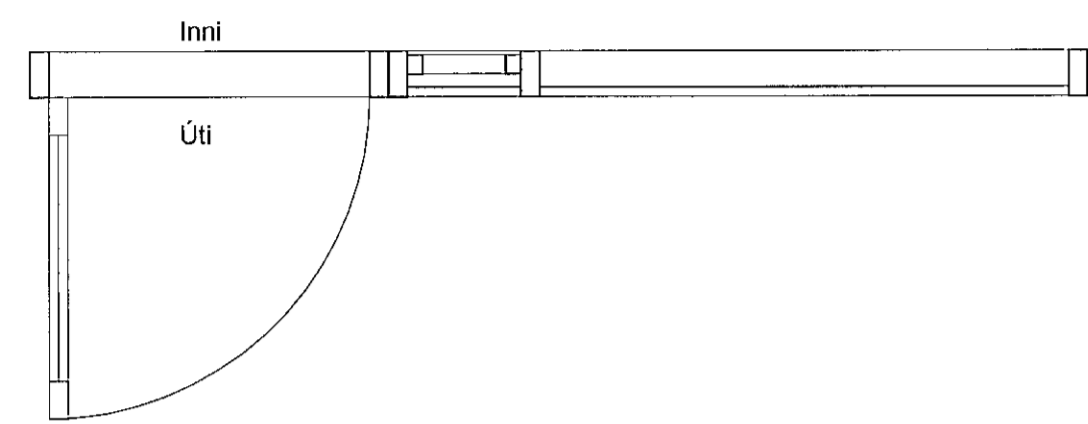
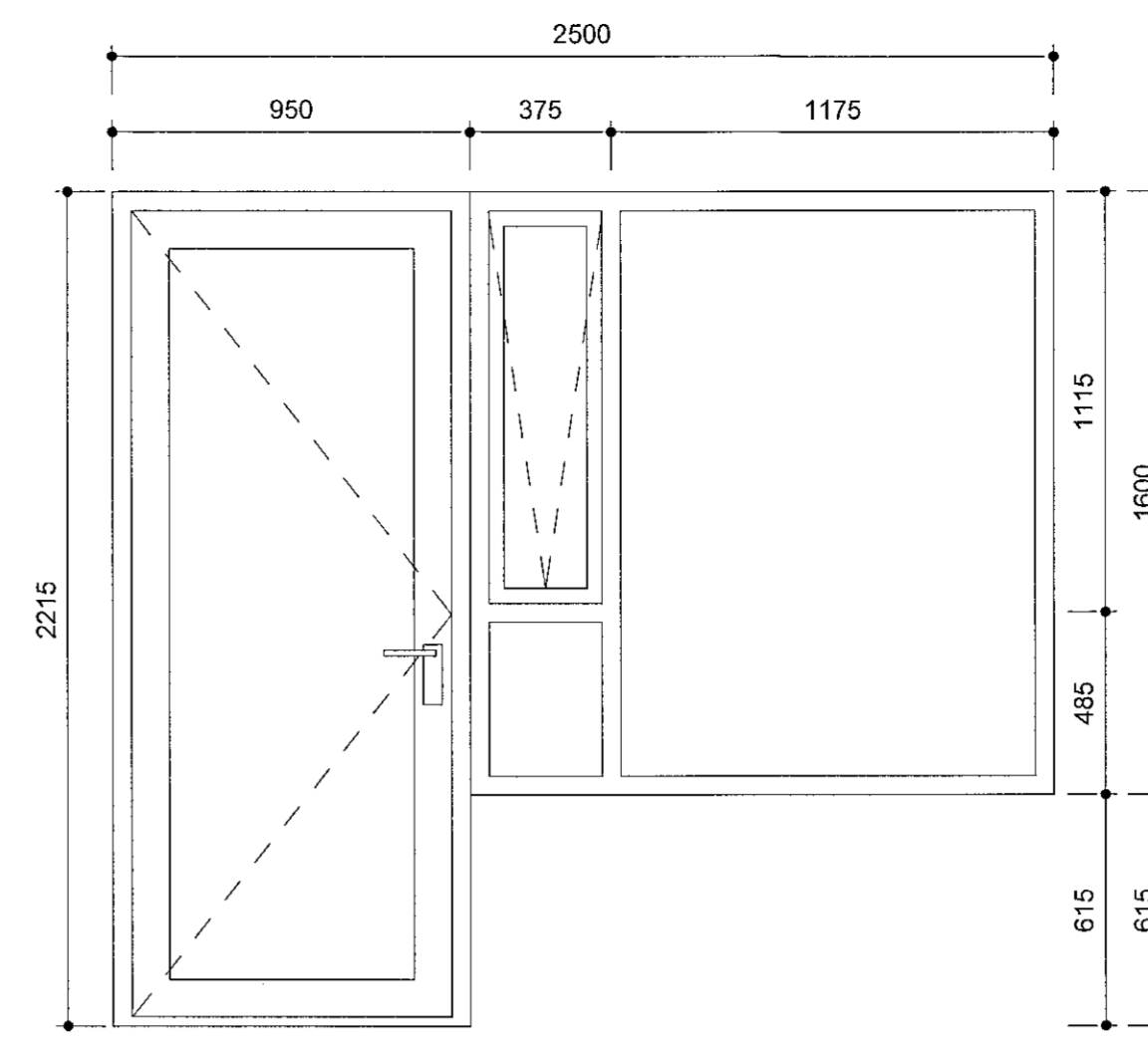
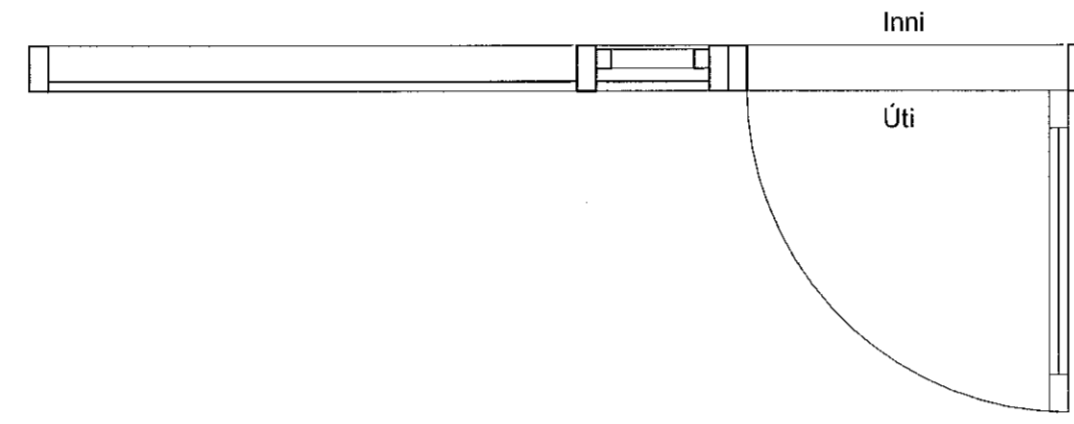


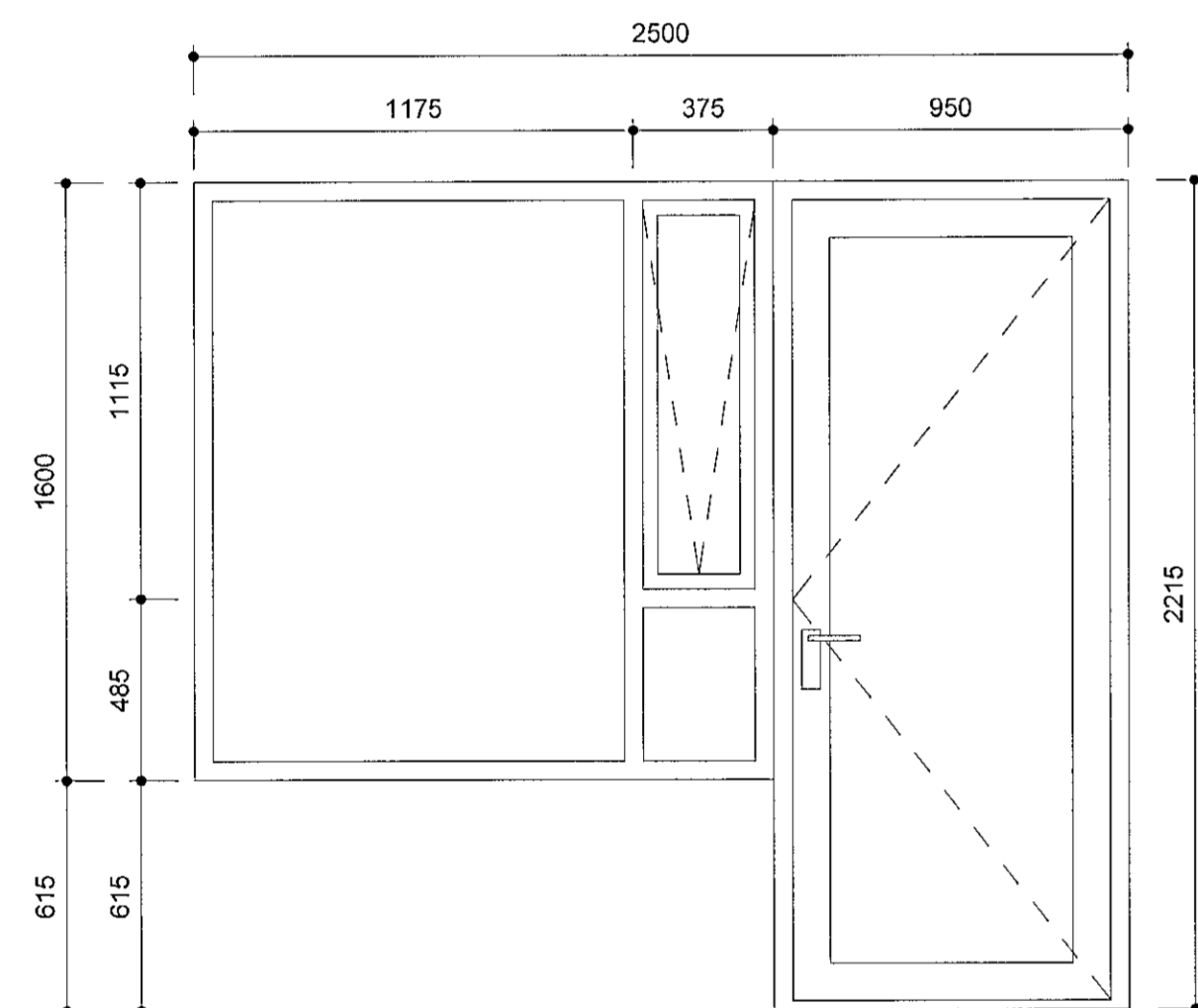
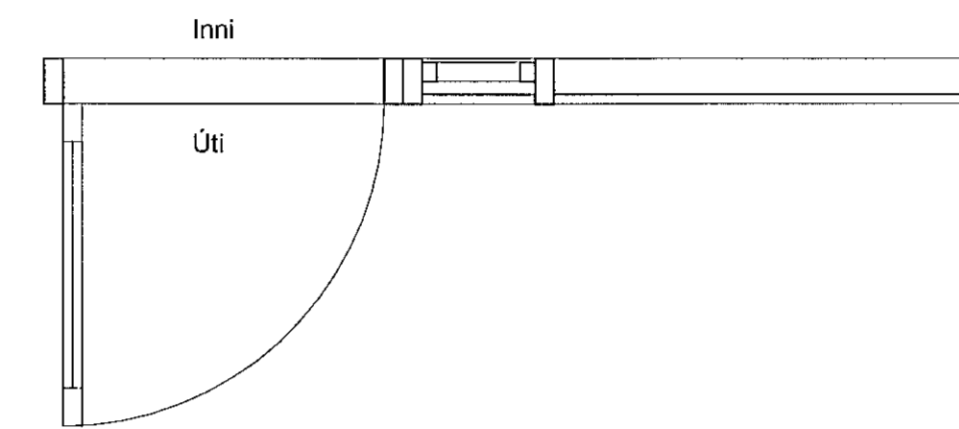
**G-07**



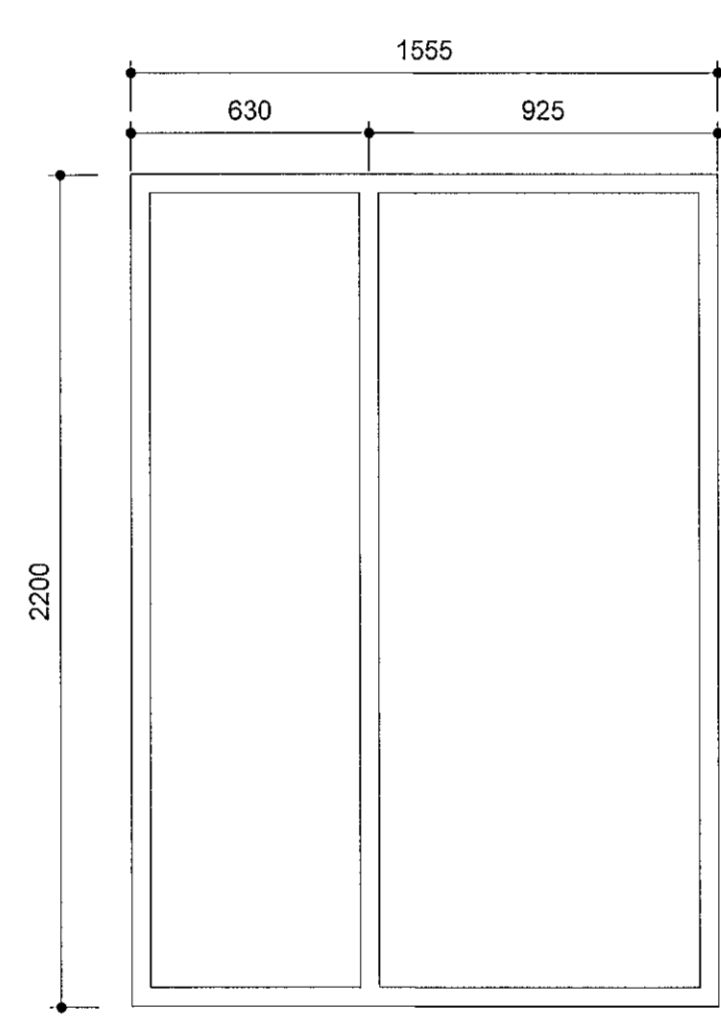
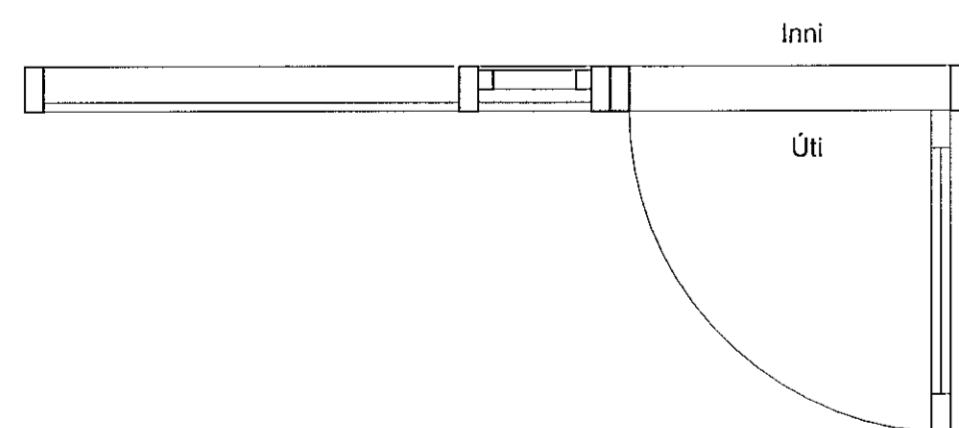
**G-07a**



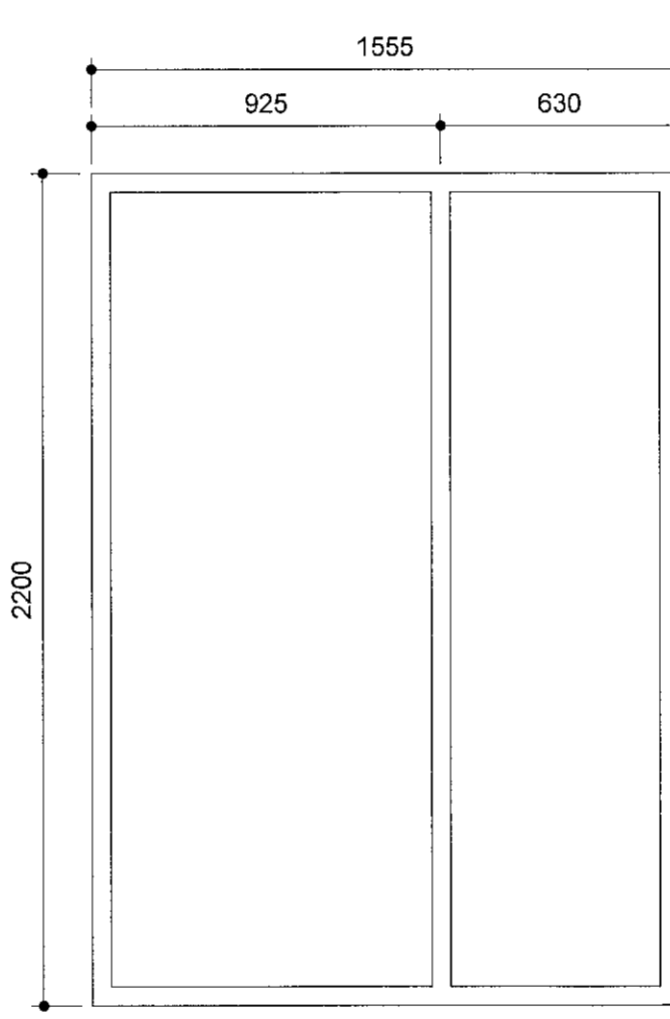
**G-08**



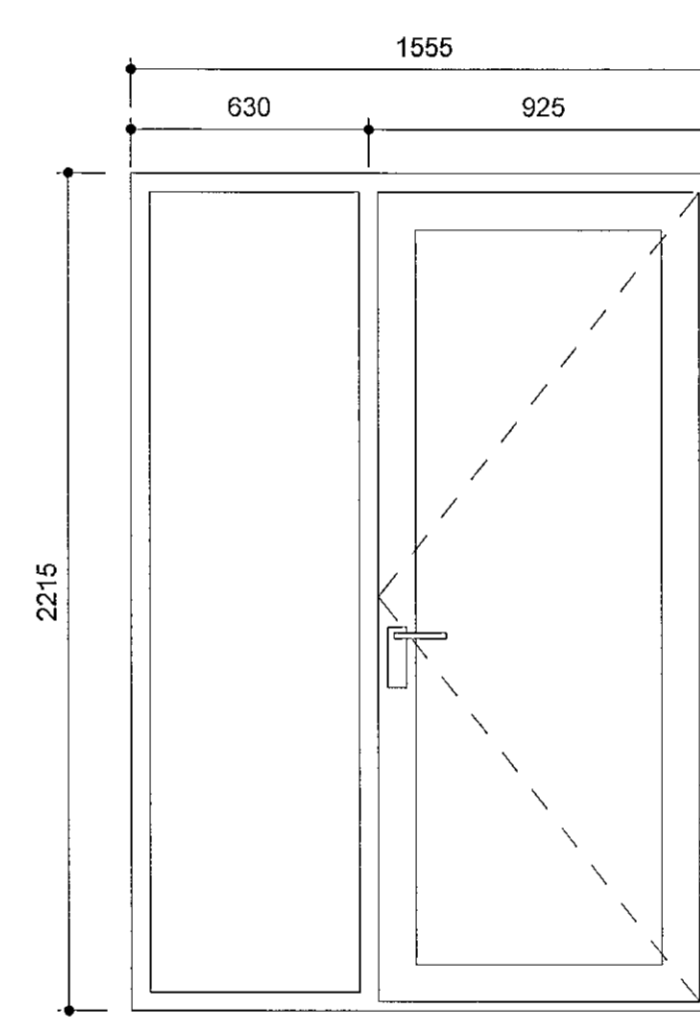
**G-08a**



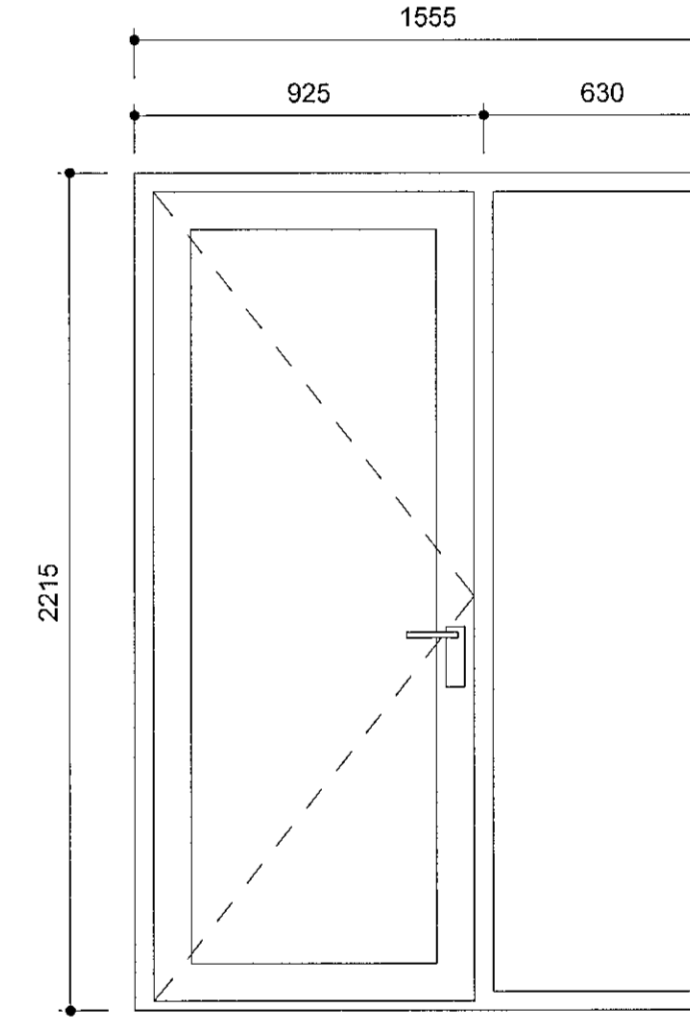
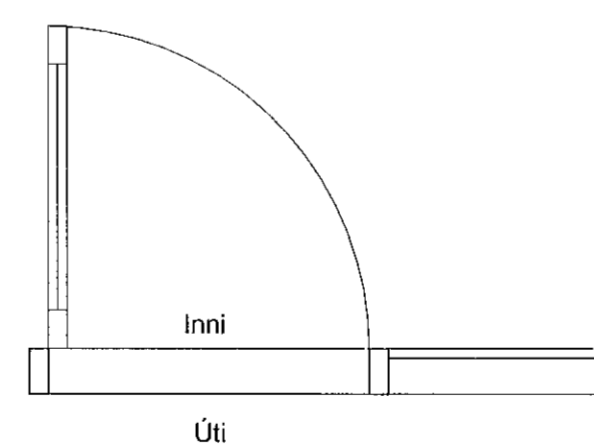
**G-09**



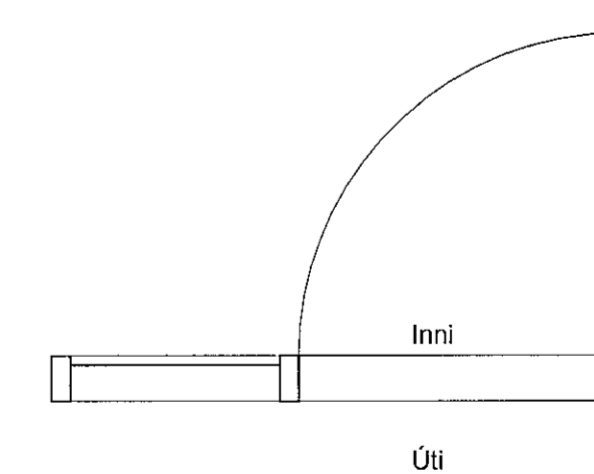
**G-09a**



**G-10**



**G-11**



2 Úti Gluggar							
Gluggahætti	Magn	Opnunarátt hurða	Hljóðkrafa	Brunakrafa	Glergerð	Pumpa	Lásakerfi
G-01	10						
G-01a	10		Rw=44db				
G-01b	10						
G-01c	10		Rw=44db				
G-02	4						
G-02a	4						
G-03	20		Rw=44db				
G-03a	20		Rw=44db				
G-03c	4		Rw=44db	E30			
G-03d	4		Rw=44db	E30			
G-04	8						
G-05	8						
G-06	31						
G-06a	32						
G-07	12	V				Svalapumpa	Svalaskrá
G-07a	12	H				Svalapumpa	Svalaskrá
G-08	16	V				Svalapumpa	Svalaskrá
G-08a	16	H				Svalapumpa	Svalaskrá
G-09	3						
G-09a	3						
G-10	6	H				Pumpa-Rafdrifin	
G-11	6	V				Pumpa-Rafdrifin	
Grand total:	249						

Samþykkt þann  
06. okt. 2021  
f.h. byggingarfulltrúans í Hafnarfjörð,  
Hjálmar A. Jónsson  
H.A.S.

ATH:  
Uppgefin mál eru smíðamál á gluggum og hurðum. Gert er ráð fyrir 15mm fúgu við gluggakarma. Gert er ráð fyrir því að neðri brún botnstykkja hurða nemi við efri brún á fullfrágengnu gólf. Hurðabröskuldar mega ekki ná hærra en 25mm upp fyrir fullfrágengin gólf. Hljóðkrafa á alla glugga og hurðir er að lágmarki Rw=30db nema annað sé sérstaklega tiltekið í glugga/hurða yfirliti.

VERKEIKNING GERD Á GRUNNI  
AÐALUPPDRATTA SEM VORU  
SAMÞYKKTIR ÞANN: 22 JUL 2021

BREYTINGAR



VERKHEITI  
**Hringhamar 2, 221 Hafnarfj.**  
Fjölbýlishús, mhl.01  
Verkeiðningar

VERK  
**Gluggar og hurðir 2**

MÁL: 1 : 20 / A1  
DAGS: 01.10.2021  
LÖGMAÐ: ÁÁ  
TEIÐI: HI/LI  
YFIRFARÐ: ISC  
VERKINGMÉR: FL TEIÐINGANÖMÉR 010

753-16 04 2.04-02  
SAMR. Ásgeir Ásgeirsson ARKITEKTAR SAMMÁRK KL000161-5429

Öll árit og áfrit tekið. Þú ert að nota eða heild, er það samþykki höfundar, skv. ákvarðun höfundar.