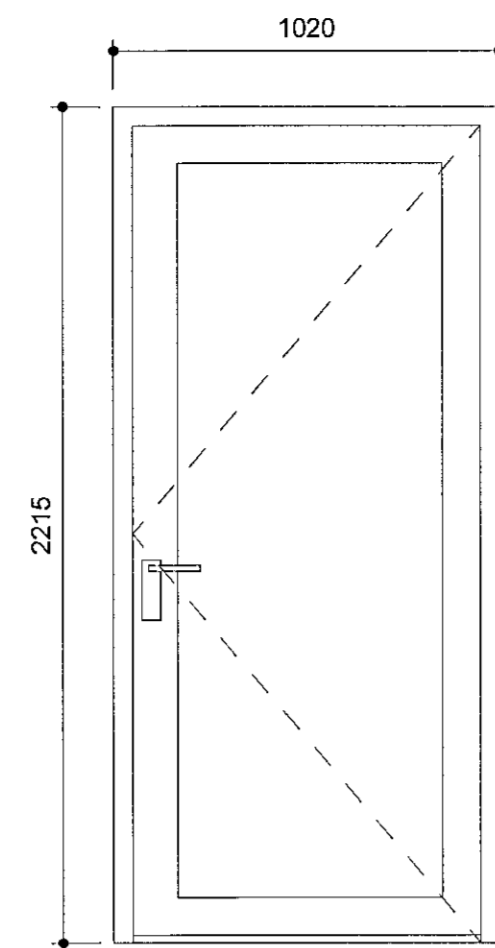
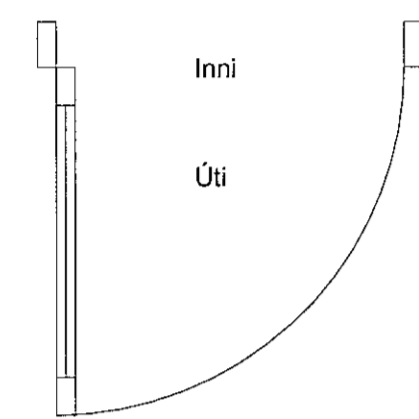
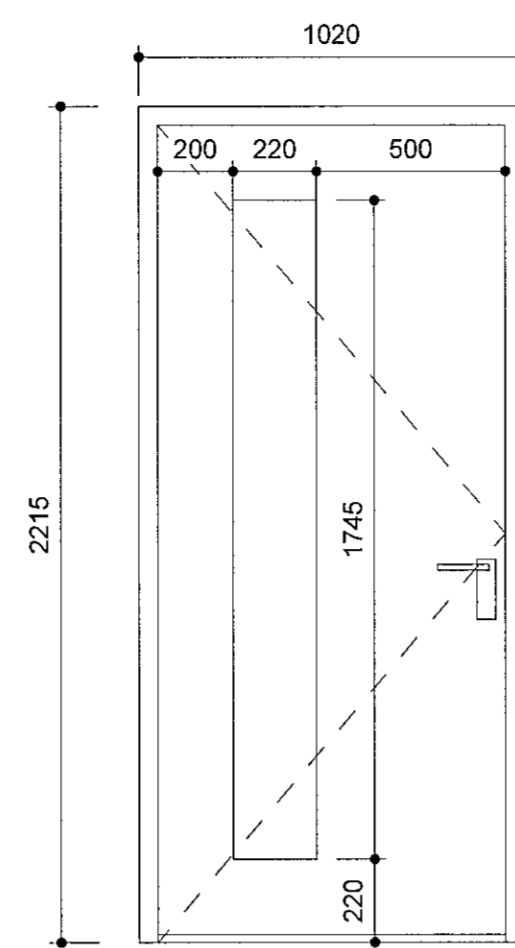
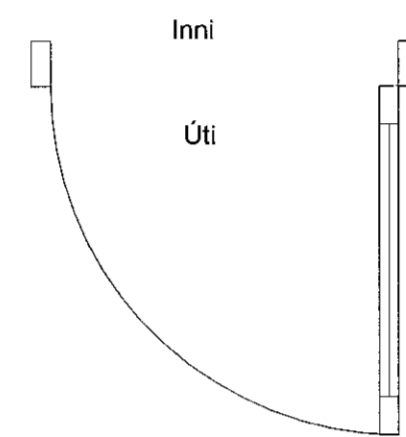


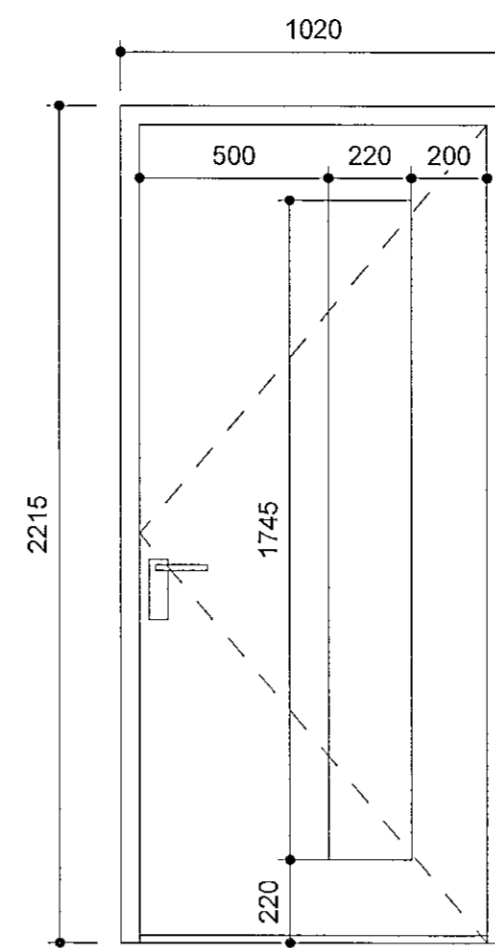
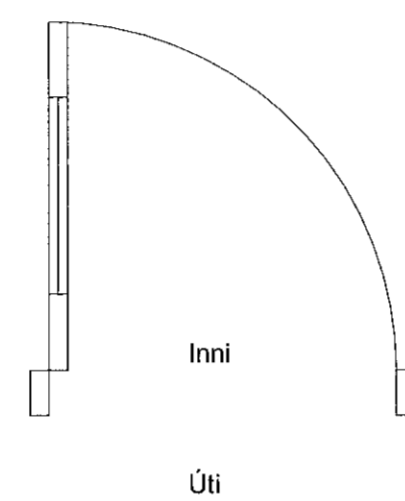
SH-01



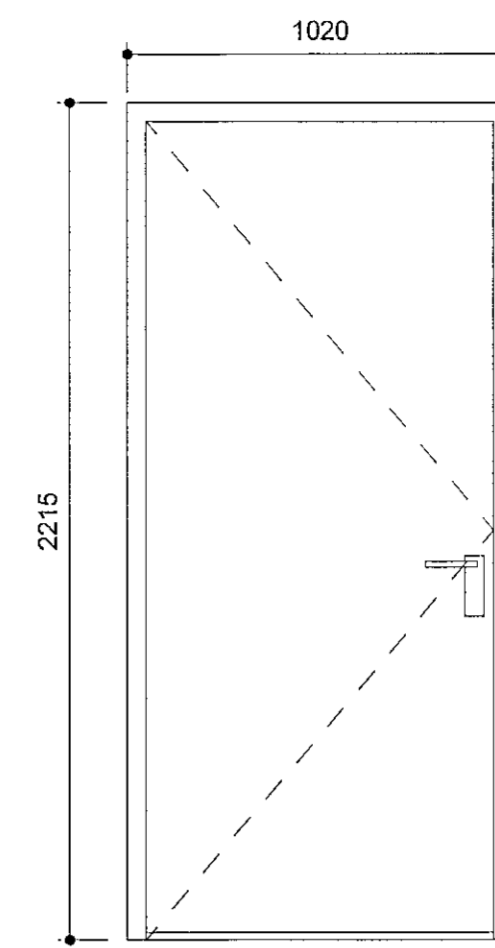
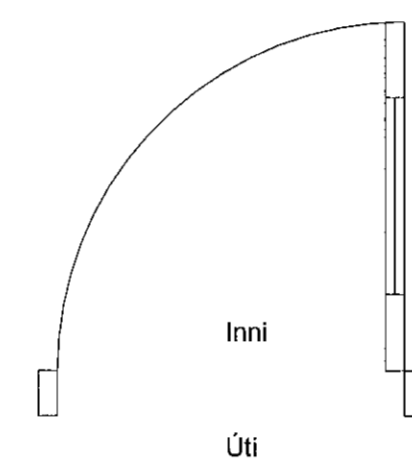
SH-01a



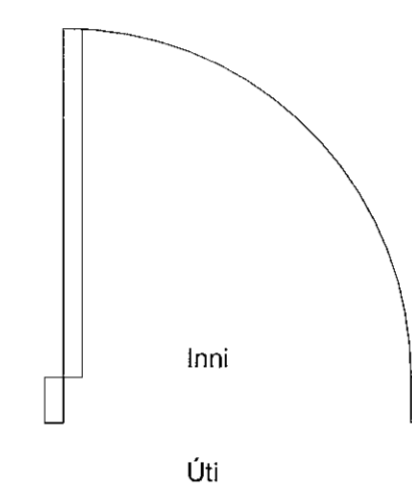
ÚH-01



ÚH-02



ÚH-03



Samþykkt þann
06. okt. 2021
F.h. byggingarfulltrúans í Hafnarfj. b.
Hjálmar A. Jónsson
H.A.S.

ATH:
Uppgefin mál eru smíðamál á gluggum og hurðum.
Gert er ráð fyrir 15mm fúgu við gluggakarma. Gert er ráð fyrir því að neðri brún botnstykkja hurða nemi við efri brún á fullfrágengnu gólf.
Hurðaupröskuldar mega ekki ná hærra en 25mm upp fyrir fullfrágengin gólf.
Hljóðkrafa á alla glugga og hurðir er að lágmarki $R_w=30db$ nema annað sé sérstaklega tiltekið í glugga/hurða yfirliti.

VERKTEIKNINGU GERD Á GRUNNI
AÐALUPPDRÁTTA SEM VORU
SAMÞYKKTIR ÞANN. 22. JUL. 2021

BREYTINGAR



VERKJAFI
Hringhamar 2, 221 Hafnarfj.
Fjölbylishús, mhl.01
Verkeikningar

VERK
Gluggar og hurðir 3

MÁL: 1 : 20 / A1
MÁNNADI: AA
YFIRFARIÐ: ISC
VERKNGJAFI: 753-16

DAÐIÐ: 01.10.2021
TEIKNADI: HJ/L
TEIKNINGANUMER: 04
GTC

753-16 04 2.04-03

Árger Þógersson ARKITEKNA SAMRÁK KL 060101-5429

2 Útihurðir						
Type Mark	Opnunarátt	Count	Hljóðkrafa	Glergerð	Pumpa	Lásakerfi
SH-01	V	4			Svalapumpa	Svalaskrá
SH-01a	H	4			Svalapumpa	Svalaskrá
ÚH-01	H	12	Rw=42db			Útihurðalæsing
ÚH-02		44	Rw=42db			Útihurðalæsing
ÚH-03	H	1				Útihurðalæsing -Master

Grand total: 65

Öll rétt og áfrit tekið, að hluta eða heild, er háð samþykki höfundar, skv. ákvæðum höfundalaga.