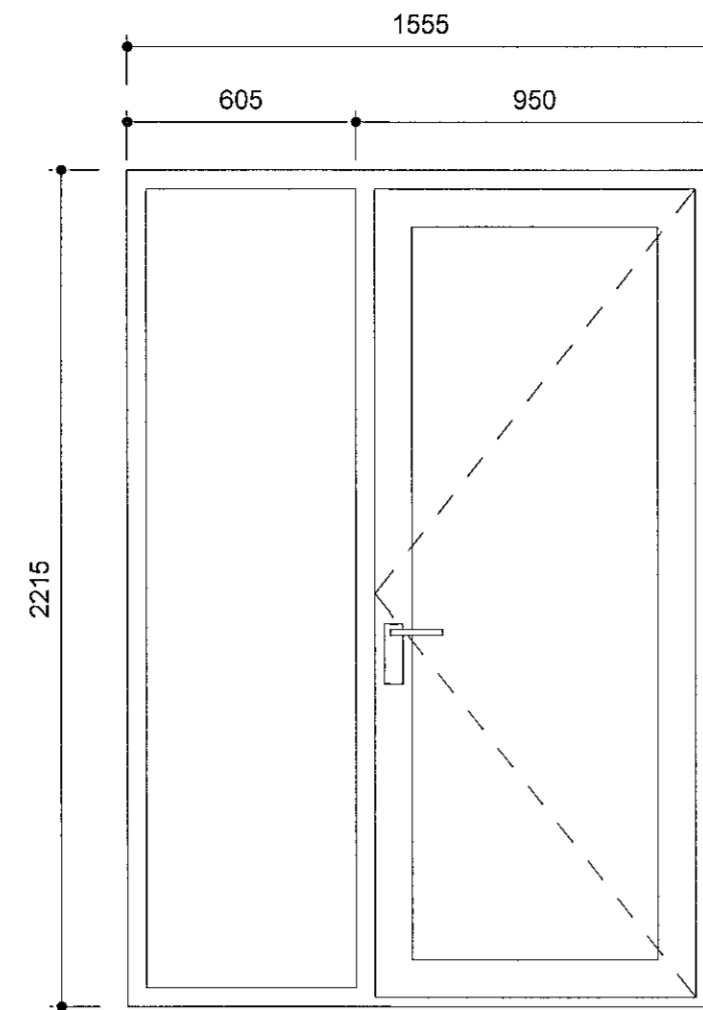
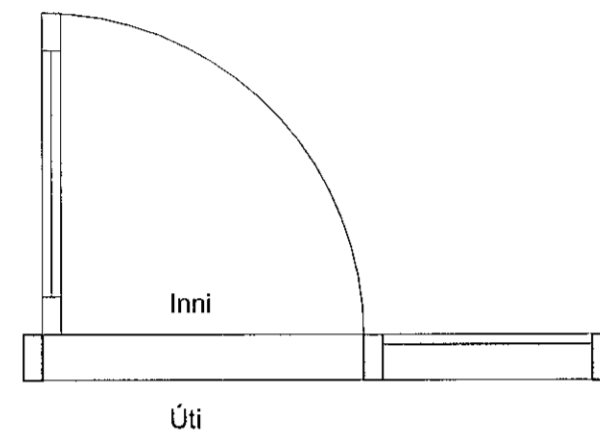
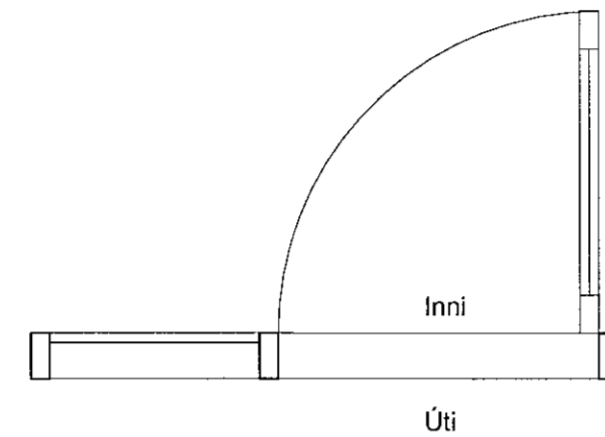


Á-01



Á-02



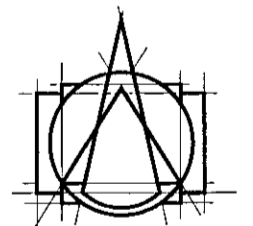
2 Ál útihurðir							
Gluggaheiti	Magn	Opnunarátt hurða	Hljóðkrafa	Brunakrafa	Glergerð	Pumpa	Lásakerfi
Á-01	3	H				Pumpa-Rafdrifin	
Á-02	3	V				Pumpa-Rafdrifin	
Grand total:	6						

Sambýkkt þann
06. okt. 2021
T.h. Byggingarkultúrans í Hafnarfrði
Hjálmar A. Jónsson
T-1A3

ATH:
Uppgefin mál eru smíðamál á gluggum og hurðum. Gert er ráð fyrir 15mm fugu við gluggakarma. Gert er ráð fyrir því að neðri brún bolnsykkja hurða nemi við efri brún á fullfrágengnu góflí. Hurðapróskudrar mega ekki ná hærra en 25mm upp fyrir fullfrágengin góflí. Hljóðkrafa á alla glugga og hurðir er að lágmarki Rw=30db nema annað sé sérstaklega tiltekið í glugga/hurða yfirlí.

VERKTEIKNING GERD Á GRUNNI
ABALUPPDRATTA SEM VORU
SAMBYKKTIR ÞANN: 22 JUL 2021

BREYTINGAR



T.ark
ARKITEKTAR
HÁÚNI 2b - 105 REYKJAVÍK
Sími: 540 5700
tark@tark.is - www.tark.is

VERKHEITI
Hringhamar 2, 221 Hafnarfj.
Fjölbylishús, mhl.01
Verkteikningar

VERK
Ál útihurðir

MÁL:
1 : 20 / A1
SKAPAN:
ÁÁ
YFIRFARIÐ:
ISC
VERKINGMER

ÞAGS.:
01.10.2021
TEKNAÐ:
H/M/L

753-16 04 2.04-10

[Signature]
SAMD. / Skrifstofa
ARKITEKTAR SAMMÁRK KL.000161-5429