

Samþykkt þann

06. okt. 2021

f.h. Byggingarfulltrúarsáttari Hafnarfirði
Hjalmar A. Jónsson

H-175

ALMENNAR SKÝRINGAR SJÁ TEIKN. 001

BENDING VEGGJA NEMA ANNAD SÉ TEKIÐ FRAM.
180/200/250 mm: K10c200 LÖDRÉTT, K10c250 LÁRÉTT
150 mm: K10c200 LÖDRÉTT, K10c250 LÁRÉTT

SÉU JÁRNABAKKAR NOTADIR Í STAD VINKLAU-
LYKKJA SKULU ÞEIR VALDIR ÞANNIG AD
JÁRNAMAGNIÐ SÉ ÞAD SAMA
SÉ BENDIMOTTI NOTUÐ Í BOTNPLÖTU SKEYTIST
HUN UM TV/ER MOSKVAST/ERÐIR

EINANGRUNARBYKKTIR ERU
-100mm PLASTEINANGRUN UNDIR BOTNPLÖTU
-75mm PLASTEINANGRUN UNDIR MED SÖKKUL
EINANGRUN SÖKKULS ER SYND Á
TEIKNINGUM ARKITEKTS
-Rúmþygd á einangrun skal vera 24 kg/m³

KJARNABORA/SAGA MÁ FYRIR LÖGNUM EF EKKI
HEFUR VERIÐ GERT FYRIR ÞEIM Í UPPSTEYPU.

UPPGEFNI KÓTI ER Á NEDRI BRÚN GATS. LENDI
KÓTI Á GATI UNDIR NEDRI BRÚN SÖKKULS (HÁÐ
SÖKKULDYPT) ÞÁ LIGGUR LÖGNIN UNDIR
SÖKKULVEGG.

YFIRFARA SKAL ALLAR MÁLSETNINGAR ÖP
HÆÐARKÓTA M.T.T TEIKNINGAARKITEKTA OG GERA
HÖNNUÐUM VIÐVART EF MISRÆMI FINNST.

VERKTEIKNING GERÐ Á
GRUNNI - ÞAÐ ER ÞÖRF Á
SEM SAMÞYKKTIR VORU ÞANN:

22 JUL 2021

Ásgeir Ásgeirsson kt. 060161-5429

DAGS	F.H. VERKFRÆÐISTOFA REYKJAVÍKUR: Jón Þór Eiríkgsson kt.2009775059
DAGS	HÖNNUNARSTJÓRI: Ásgeir Ásgeirsson kt.060161-5429

Verkfræðistofa
REYKJAVÍKUR

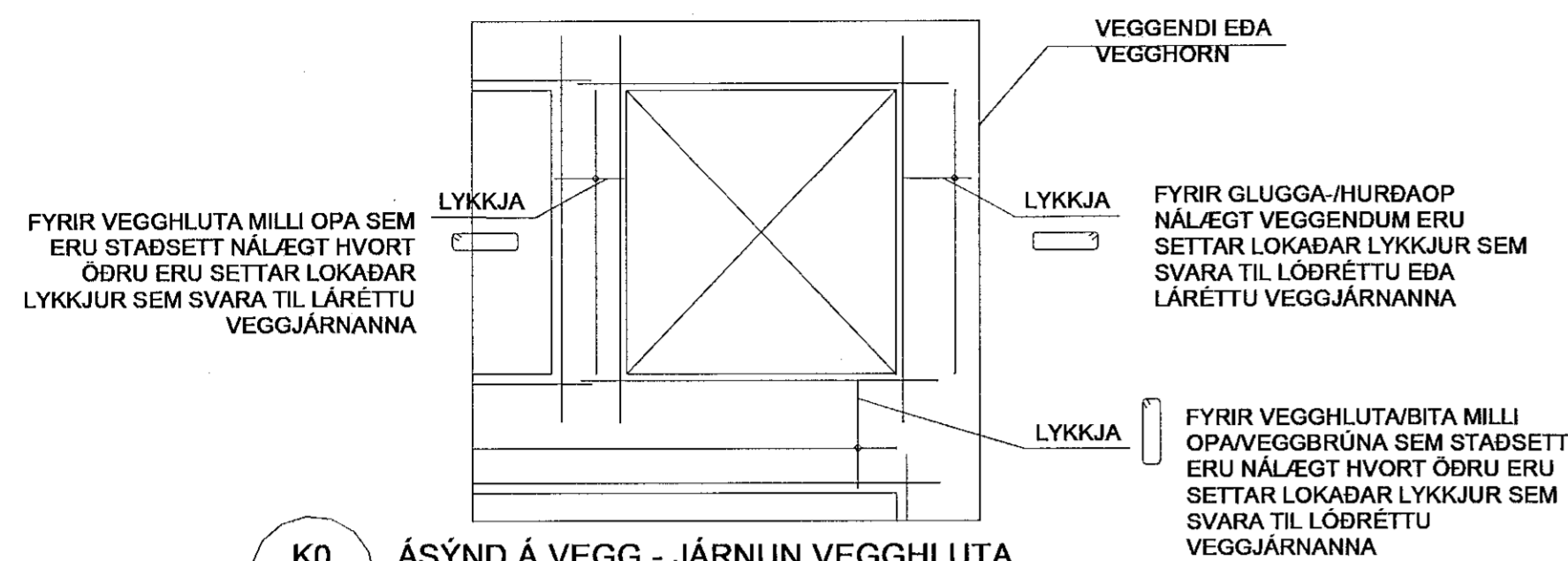
FÍSKISLÓÐ 75, 101, REYKJAVÍK KT: 560415-0600

VERK:
Nónhamar 1
221 Hafnarfjörður

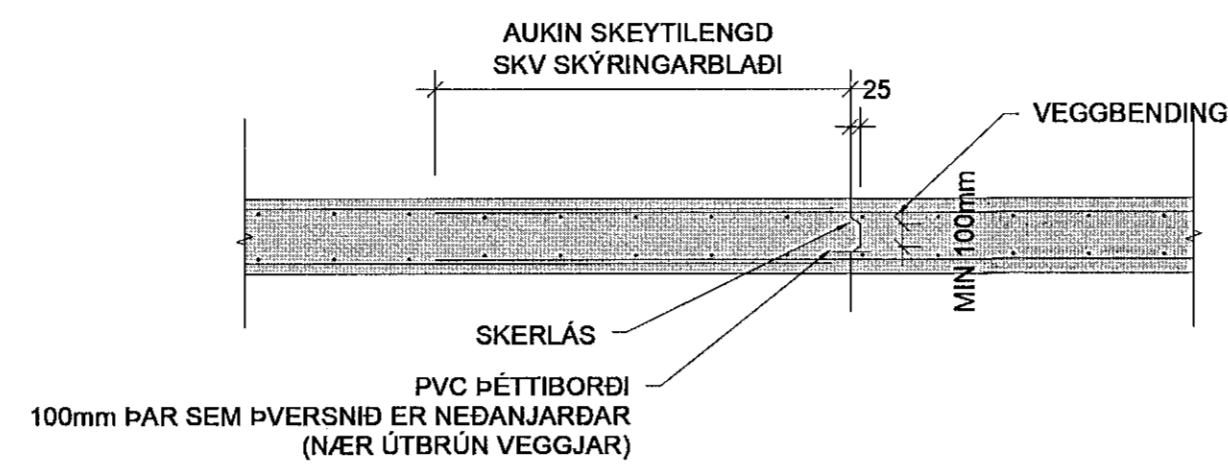
TEIKNING:
BURÐARVIRKI
Kennisnið

VERKNR.:	2104	MKV.:	As indicated
HANNAD:	JPF	TEIKNAD:	JPF
		YFIRFARID:	AS
DAGS:	2021-07-08	TEIKNING NR.:	B400
		ÚTGÁFA NR.:	A

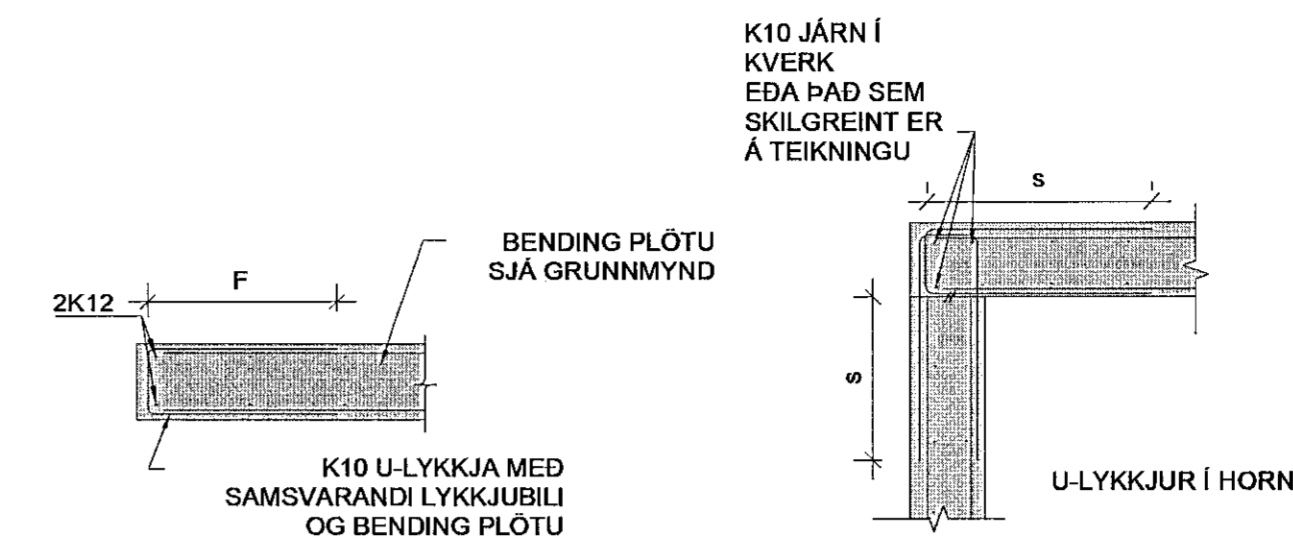
JÁRNUN KRINGUM ÖP ER 2K12 NEMA ANNAD KOMI FRAM
Á TEIKNINGUM, JÁRN NÁ FESTILENGD FRAM YFIR ÖP



K0 ÁSYND Á VEGG - JÁRNUN VEGGHLUTA
Mkv. 2



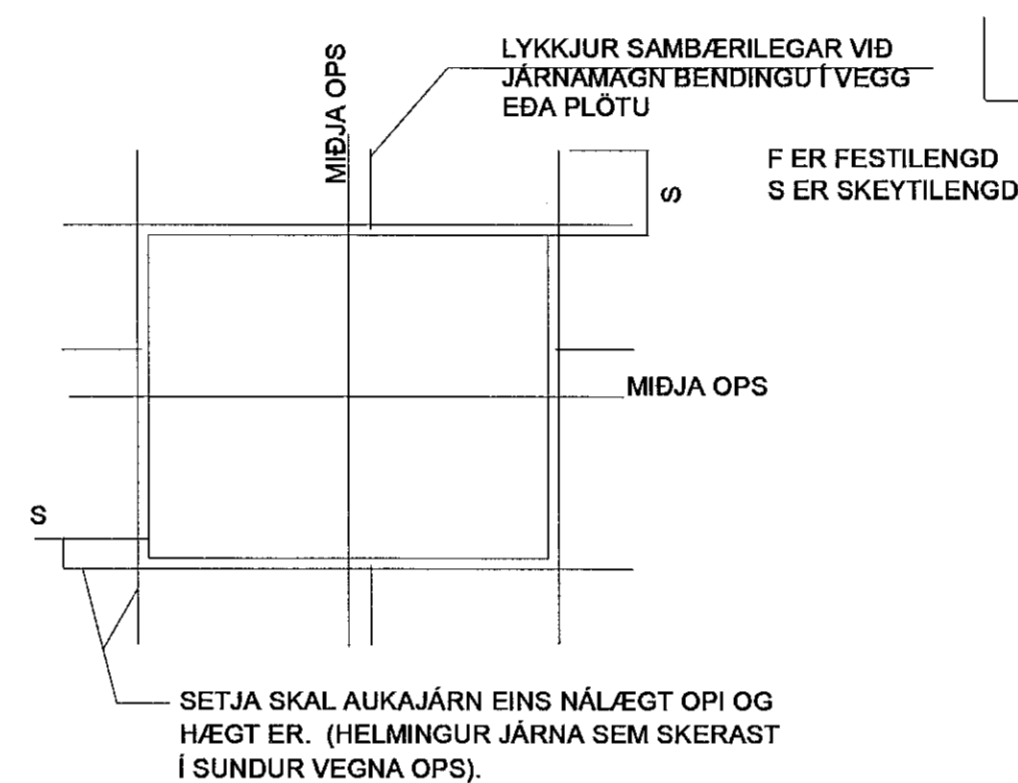
K1 LÁRÉTT KENNISNIÐ - SKERLÁS Í 200/250mm VEGG
Mkv. 2



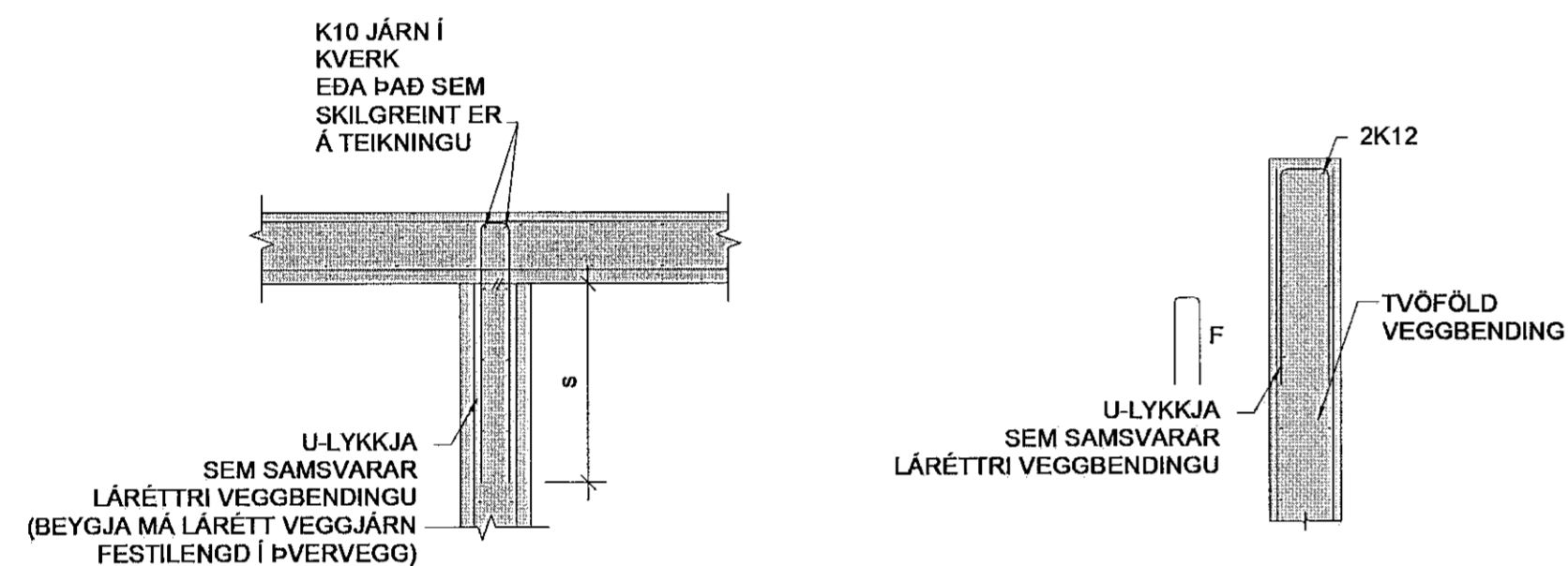
K2 LÖDRÉTT KENNISNIÐ - PLÖTUBRÚN
Mkv. 2

K3 LÁRÉTT KENNISNIÐ - VEGGHORN
Mkv. 2

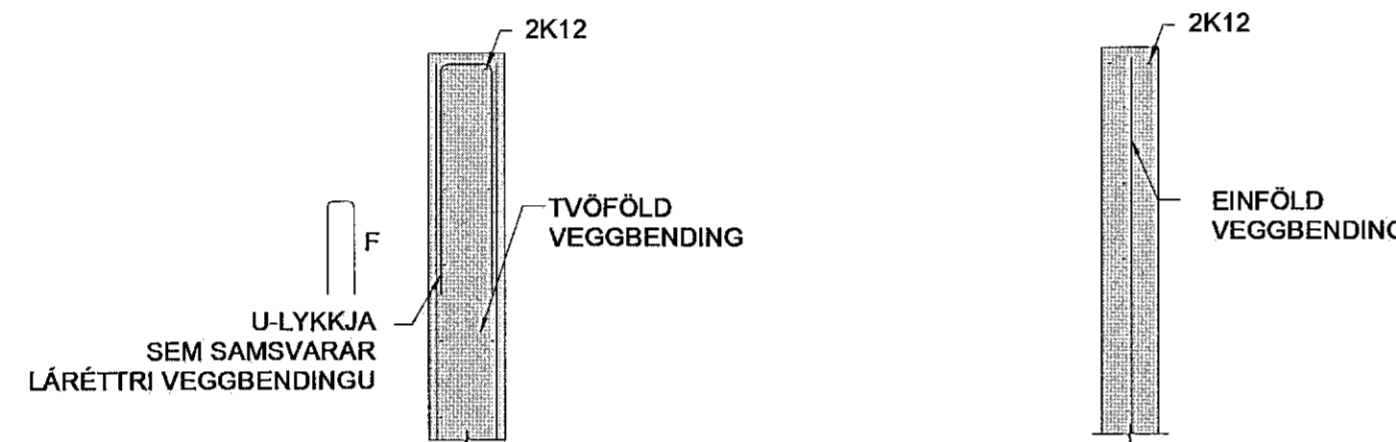
SÉ EKKI ANNARS GETIÐ KOMI AUKALEGA JÁRN UMHVERFIS GLUGGA, HURÐIR
OG ÖP Í PLÖTUM OG VEGGJUM ER SVARA TIL ÞEIRRA JÁRNA SEM KLIPPT
ERU Í SUNDUR, ÞÓ ALDREI MINNA EN 2 K12.



K6 JÁRNUN KRINGUM ÖP
Mkv. 2



K4 LÁRÉTT KENNISNIÐ - VEGGMÓT
Mkv. 2



K5 LÁRÉTT KENNISNIÐ - VEGGENDI TVÖFÖLD BENDING OG EINFÖLD VEGGBENDING
Mkv. 2

1 Kennisnið
1:20

NR.	BREYTING	DAGS	BY
A	Verkteikning	2021-07-08	JPF