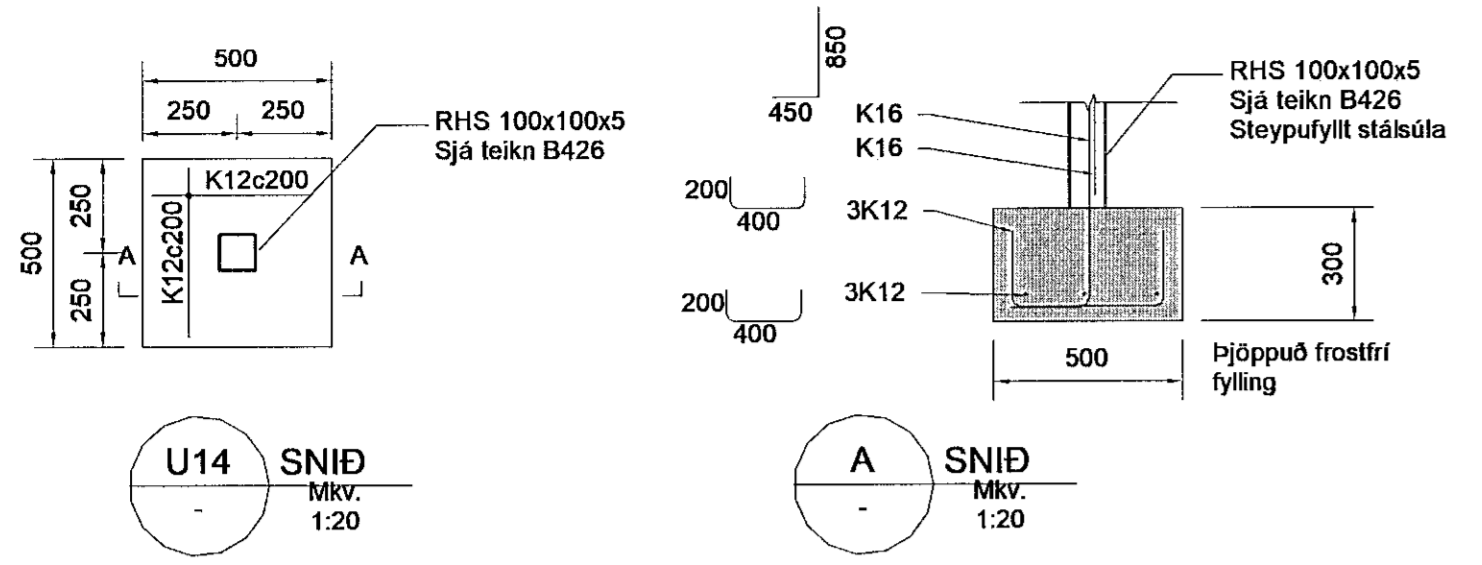


Samþykkt þann
06. okt. 2021
F.H. Uyggingarfulltráans í Hafnarfirði
Hjálmar A. Jónsson
H.A.S.



U14 SNID
MKV:
1:20

A SNID
MKV:
1:20

ALMENNAR SKÝRINGAR SJÁ TEIKN. 001

BENDING VEGGJA NEMA ANNAD SÉ TEKIÐ FRAM:
180/200/250 mm: K10c200 LÖÐRETT, K10c250 LÁRETT
150 mm: K10c200 LÖÐRETT, K10c250 LÁRETT

SÉU JÁRNABAKKAR NOTADIR Í STAÐ VINKLAU-
LYKKJA SKULU ÞEIR VALDIR ÞANNIG AÐ
JÁRNABAGNIÐ SÉ ÞAÐ SAMÁ
SÉ BENDIMÖTTA NOTUÐ Í BOTNPLÖTU SKEYTIST
HÚN UM TVÆR MOSKVASTÆRDIR

EINANGRUNARÞYKKTIR ERU
-100mm PLASTEINANGRUN UNDIR BOTNPLÖTU
-75mm PLASTEINANGRUN NIÐUR MEÐ SÖKKUL
EINANGRUN SÖKKULS ER SÝND Á
TEIKNINGUM ARKITEKTS
-Rúmpýngd á einangrun skal vera 24 kg/m³

KJARNABORA/SAGA MÁ FYRIR LÖGNUM EF EKKI
HEFUR VERIÐ GERT FYRIR ÞEIM Í UPPSTEYPU.

UPPGEFIN KÓTI ER Á NEDRI BRÚN GATS. LENDI
KÓTI Á GATI UNDIR NEDRI BRÚN SÖKKULS (HÁÐ
SÖKKULDÝPT) ÞÁ LIGGUR LÖGNIN UNDIR
SÖKKULVEGG.

YFIRFARA SKAL ALLAR MÁLSETNINGAR ÖPG
HÆÐARKÓTA MI.T.TEIKNINGAARKITEKTA OG GERA
HÖNNUÐUM VIÐVART EF MISRÆMI FINNST.

VERKTEIKNING GERD Á
GRUNNI AÐALUPPDRATTA
SEM SAMÞYKKTIP VÖRU ÞANNI:
22 JUL 2021
Ásgæir Ásgæirsson • kt. 060161-5429

DAGS	F.H. VERKFRÆÐISTOFU REYKJAVÍKUR: Jón Þ. Ásgæirsson kt.2009775059	
DAGS	HÖNNUNARSTJÓRI: Ásgæir Ásgæirsson kt.060161-5429	
Verkfræðistofa REYKJAVÍKUR FISKISLÓÐ 75, 101, REYKJAVÍK KT: 560415-0600		
VERK: Nónhamar 1 221 Hafnarfjörður		
TEIKNING: BURÐARVIRKI Snið undirstöður 2		
VERKNR.:	MKV.:	
2104	As indicated	
HANNAÐ: JpF	TEIKNAD: JpF	YFIRFARID: AS
DAGS: 2021-07-08	TEIKNING NR: B402	ÚTGÁFA NR.: A

NR.	BREYTING	DAGS	BY
A	Verkteikning	2021-09-15	JpF