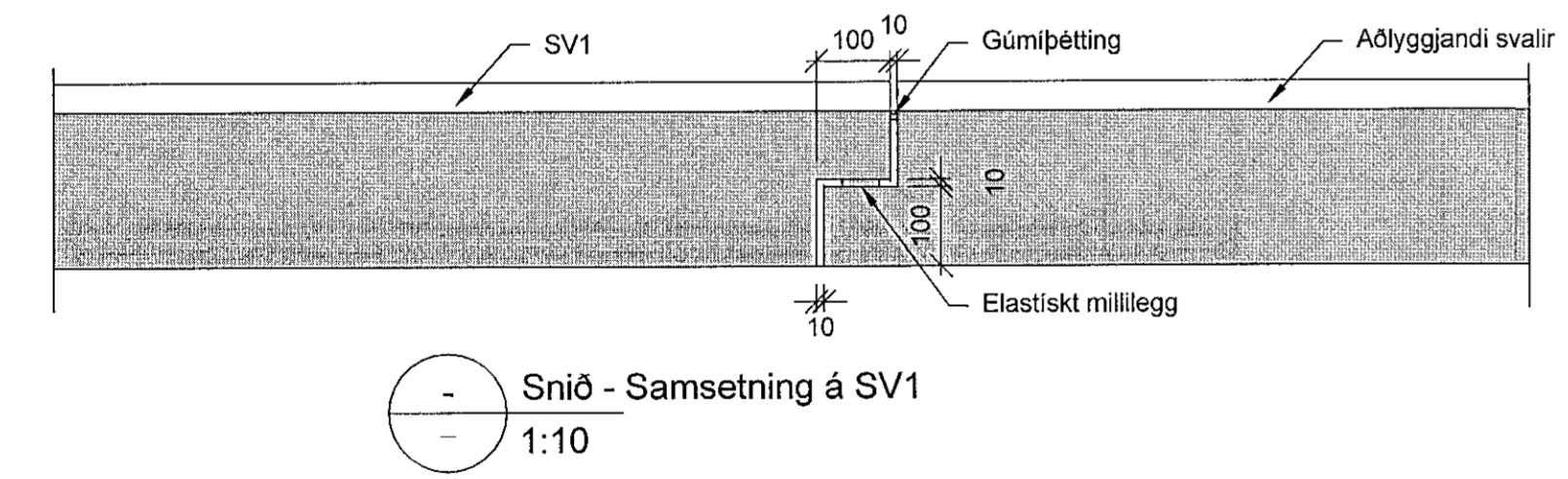
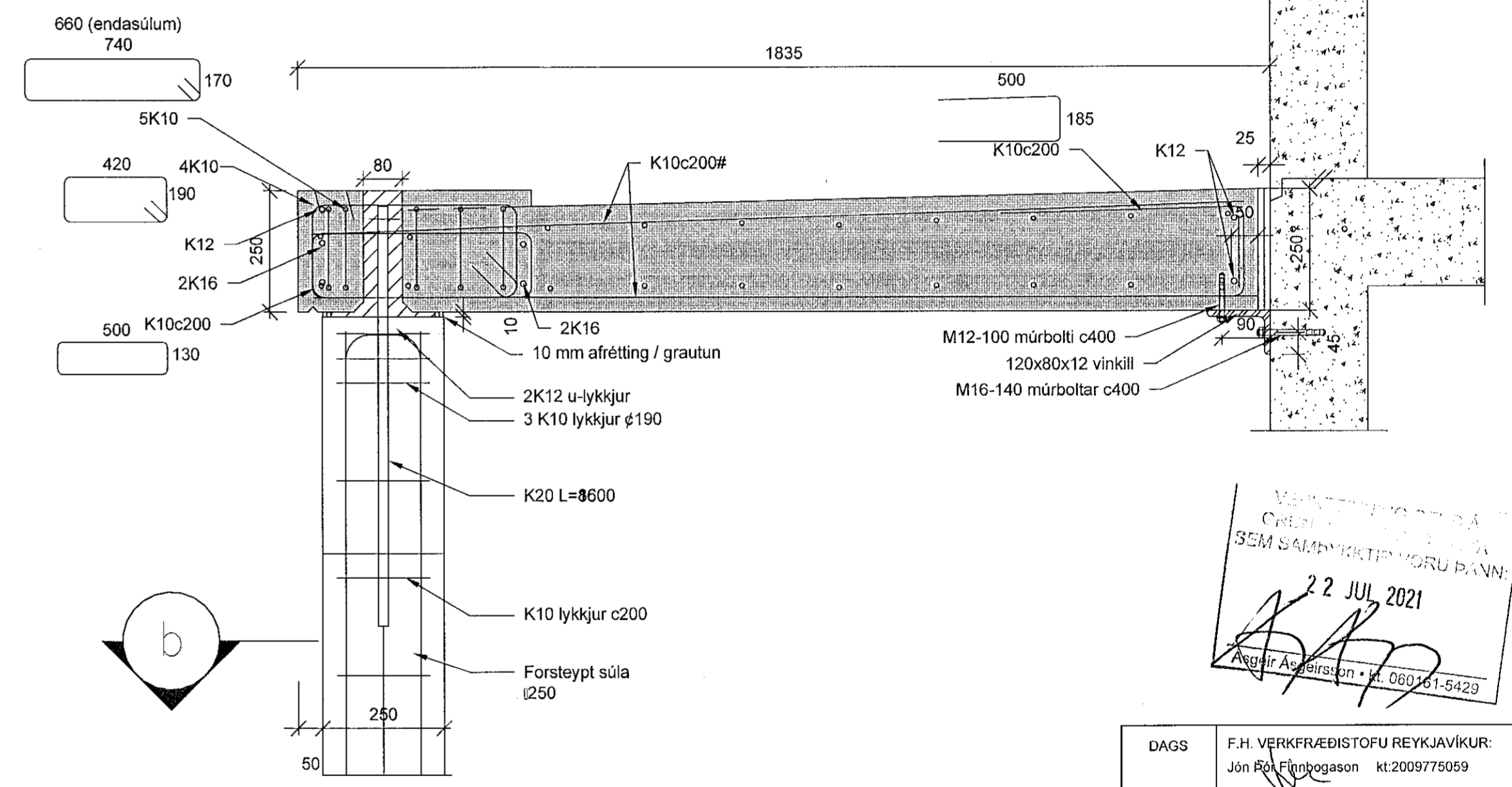
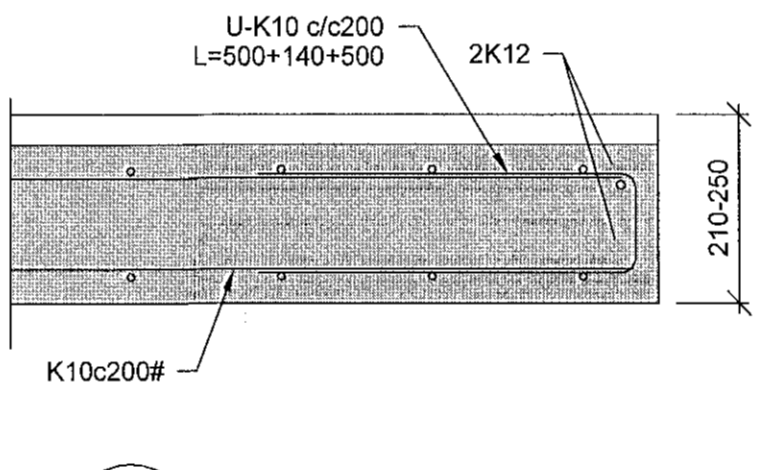
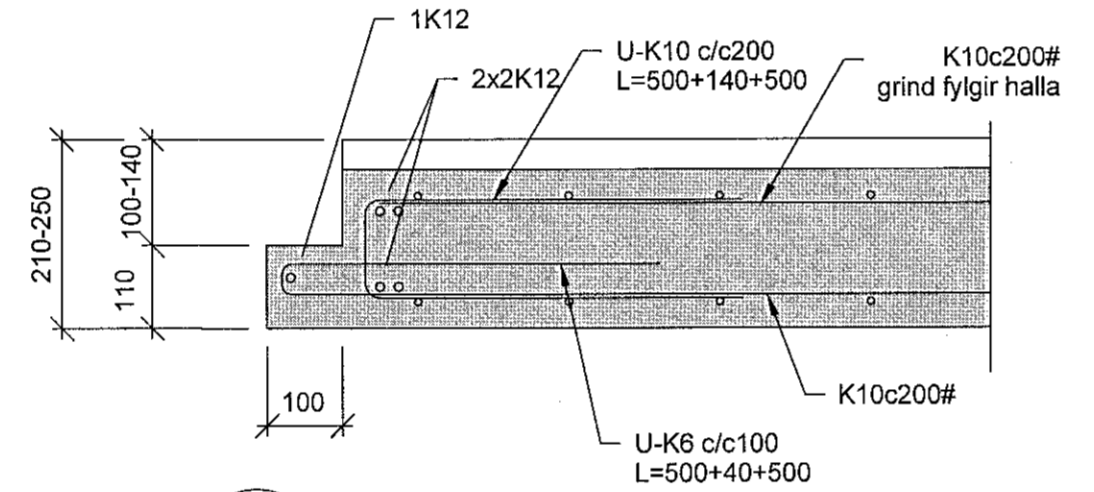
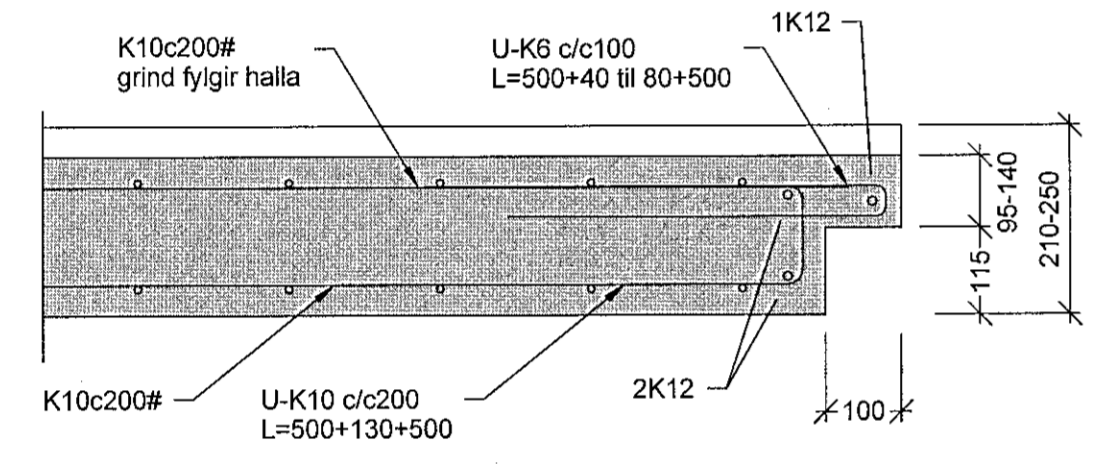
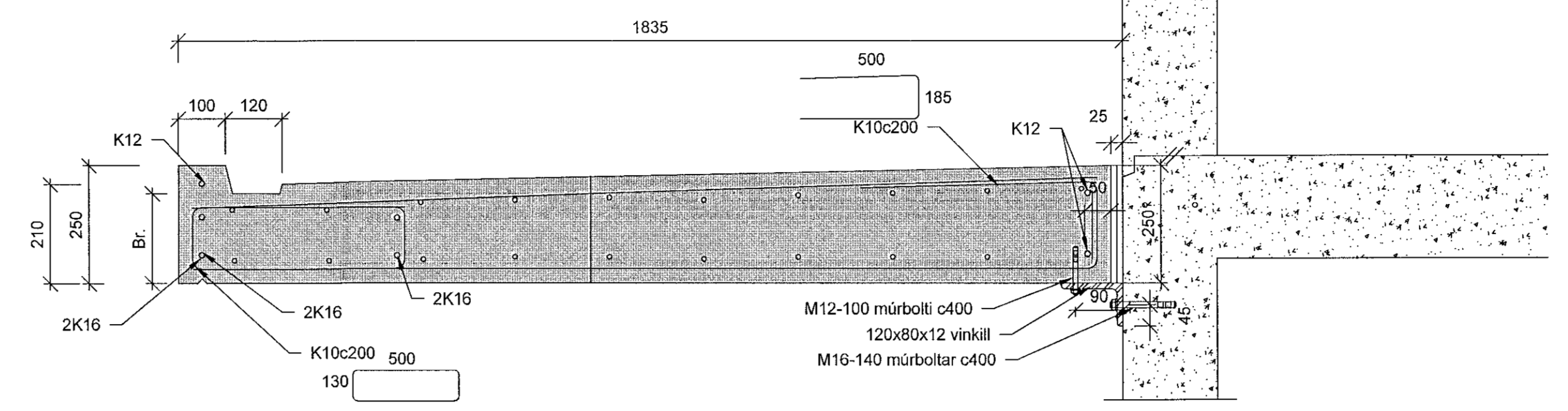
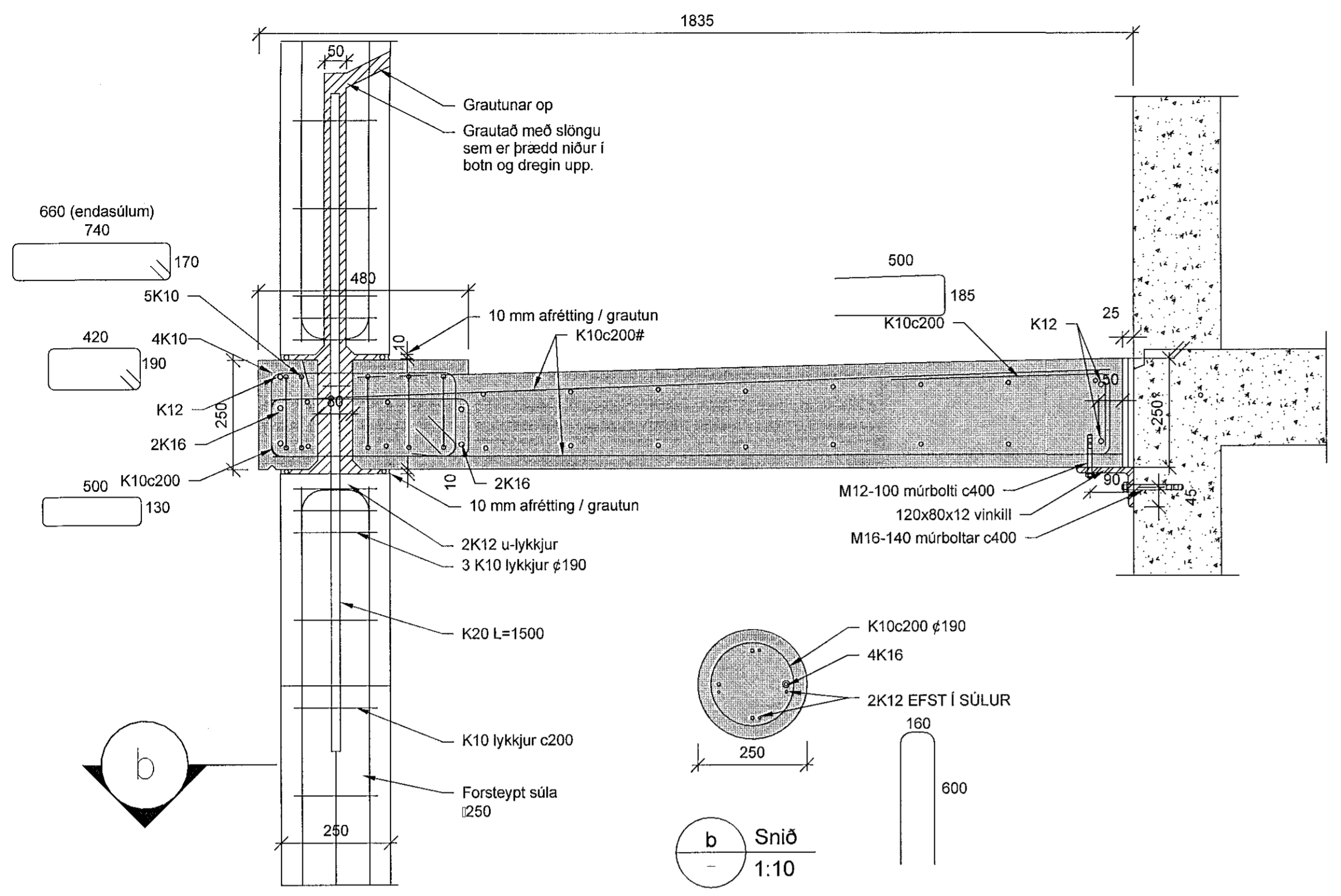


Samþykkt þann  
06. okt. 2021  
F.H. Verkefni/Útvegs 1 Hafnarfjörður  
Hjálmar A. Jónsson



1 Svalagangar snið  
1:10

VERKFRÆÐISTOFA  
REYKJAVÍKUR  
22 JUL 2021  
Ásgeir Ásgeirsson • K. 060161-5429

DAGS	F.H. VERKFRÆÐISTOFU REYKJAVÍKUR: Jón P. Einarsson kl.2009775059
DAGS	HÖNNUNARSTJÓRI: Ásgeir Ásgeirsson kl.060161-5429
<b>Verkfræðistofa REYKJAVÍKUR</b> FÍSKISLÓÐ 75, 101, REYKJAVÍK KT: 580415-0600	
VERK: <b>Nónhamar 1</b> <b>221 Hafnarfjörður</b>	
TEIKNING: <b>BURÐARVIRKI</b> <b>Svalagangar - Snið</b>	
VERKNR.:	MKV.:
<b>2104</b>	<b>1 : 10</b>
HANNAÐ: <b>AS</b>	TEIKNAD: <b>AS</b>
DAGS: <b>2021-07-08</b>	YFIRFARID: <b>JPF</b>
	ÚTGÁFA NR.: <b>A</b>

NR.	BREYTING	DAGS	BY
A	Verkteikning	2021-09-15	JPF