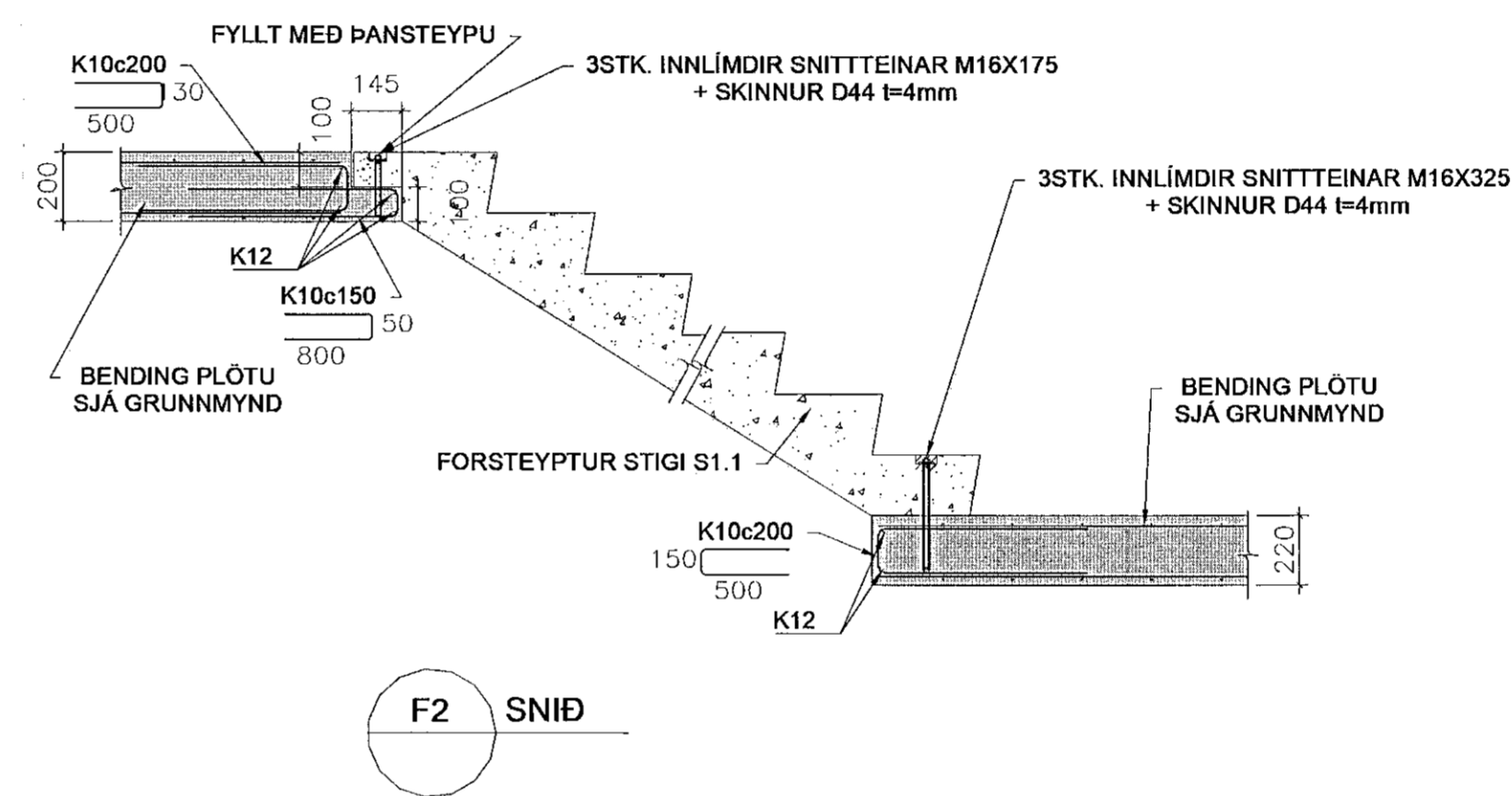
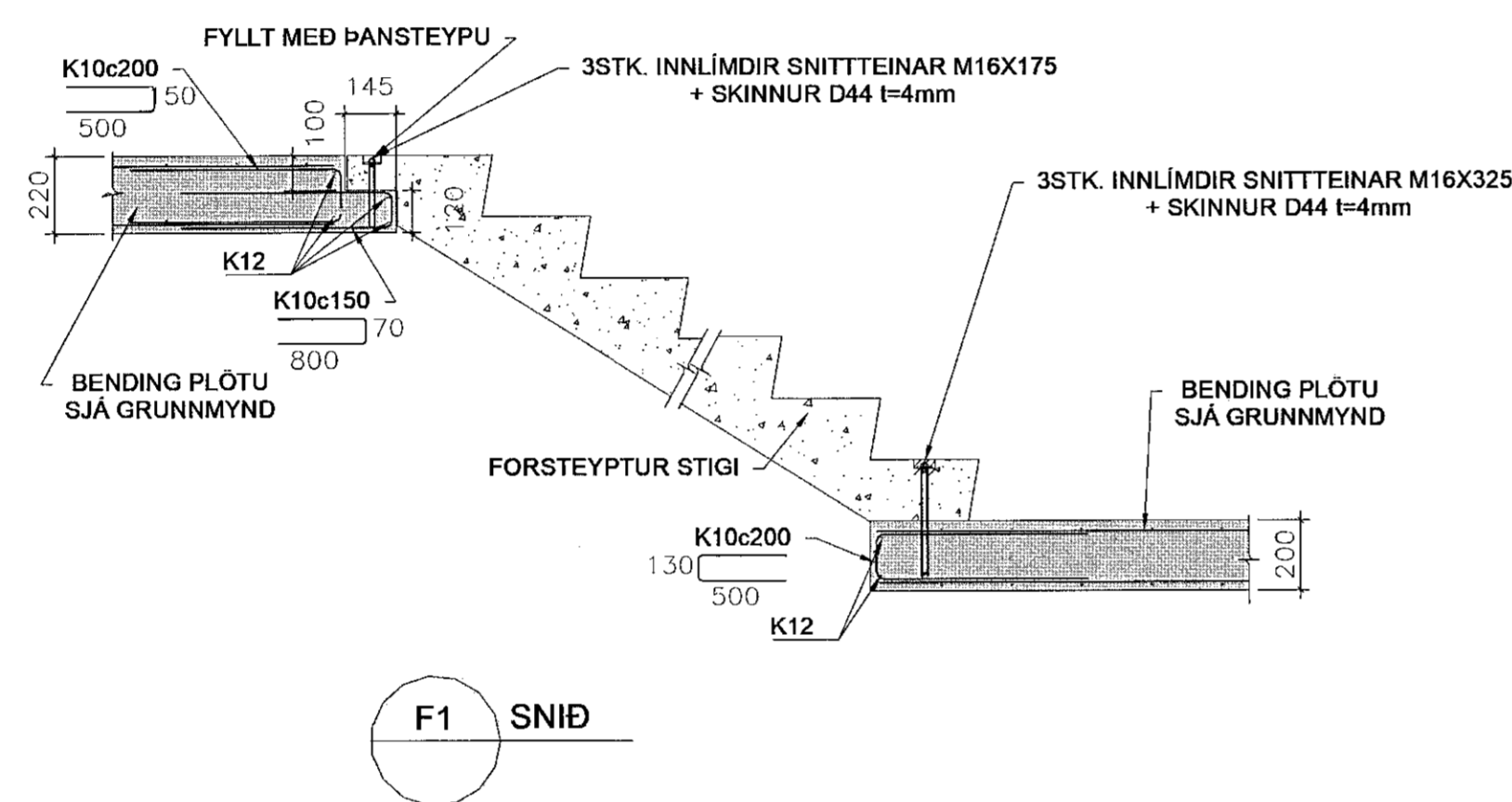


Samþykkt þann
06. okt. 2021
F.H. byggingasfulltrúans í Hafnarfjöru
Hjalmar A. Jónsson
H.A.J.



1 Forsteyptir stigar
1:20

VERKEIKNING GERD A
GRUNNI ADALUPPDRATTA
SEM SAMÞYKKTIR VÖRU ÞANN:
22 JÚL 2021
Ásgeir Ásgeirsson • kt.060161-9429

DAGS	F.H. VERKFRÆÐISTOFU REYKJAVÍKUR: Jón Þór Friðgeirsson kt.2009775059
DAGS	HÖNNUNARSTJÓRI: Ásgeir Ásgeirsson kt.060161-9429

**Verkfræðistofa
REYKJAVÍKUR**
FÍSKISLÓÐ 75, 101, REYKJAVÍK KT: 560415-0600

VERK:
**Nónhamar 1
221 Hafnarfjörður**

TEIKNING:
**BURÐARVIRKI
Forsteyptir stigar**

VERKNR.:	2104	MKV.:	1:20
HANNAÐ:	AS	TEIKNAD:	AS
DAGS:	2021-07-08	YFIRFARID:	JPF
		ÚTGÁFA NR.:	A
		NR:	B430

NR.	BREYTING	DAGS	BY
A	Verkeikning	2021-09-15	JPF