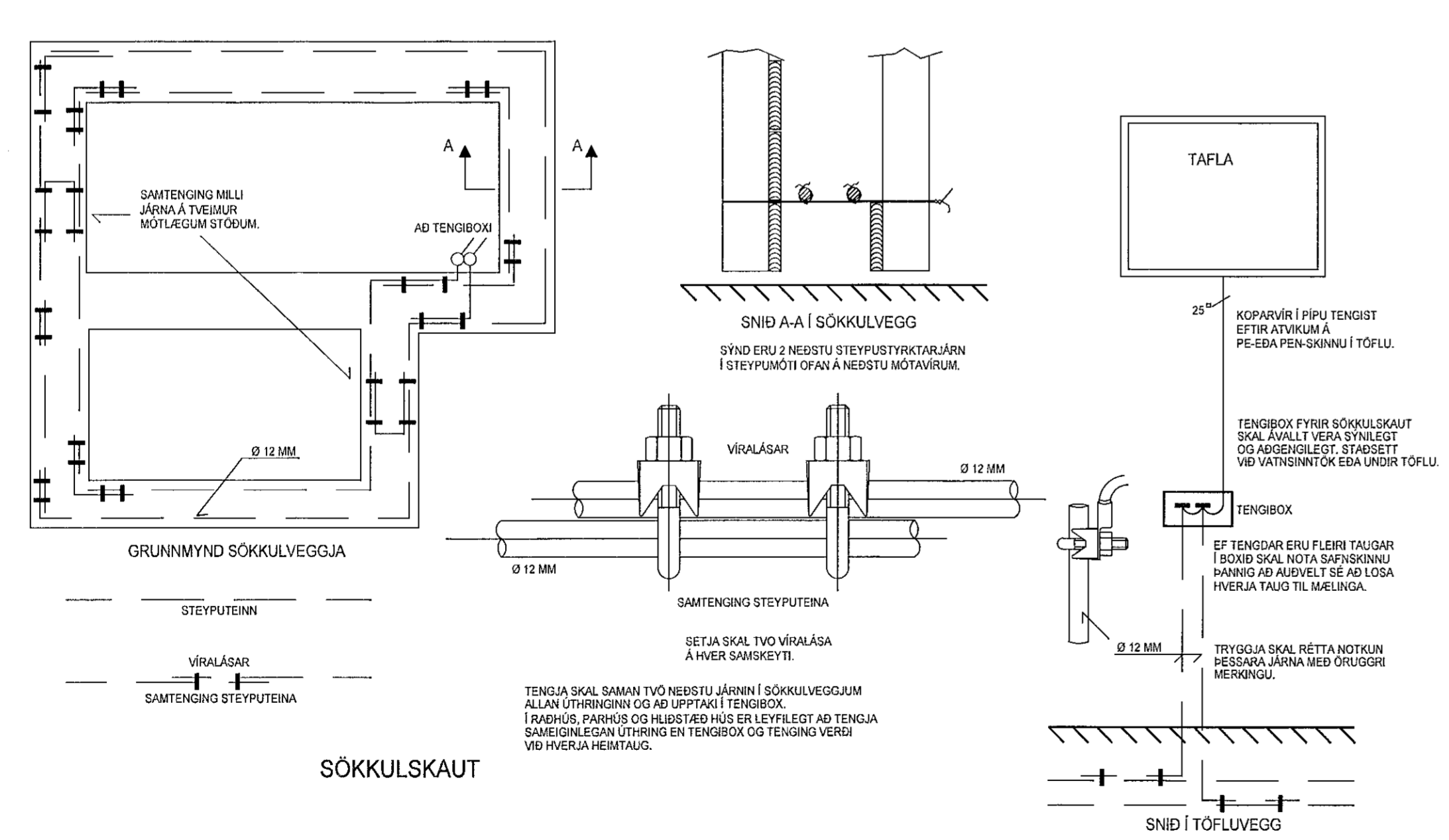


Lágspenna	Smáspenna	Brunaviðvörðunarkerfi
	Pípur ø20	Reykskjari Jóniskur
	Pípur í gólf ø20	Reykskjari Optískur
	Smáspennudós hæð 200	Hítaskjari
	Smáspennudós hæð 1100	Handboði
	Fjárskipti hæð 200	Aðkoma að huldum skynjara
	Lofnet hæð 200	Afhleyping slökkviliðs
	Tölvutengill hæð 200	Bjalla
	Dyrasími hæð 1500	Sírena
	Hátalari hæð 1100	Flauta
	Hnappur hæð 1100	Suðari
	Loftdós til tengingar	Baðsendir
	Veggdós hæð 1500	Reykskjari almennt ták
	Hurðanemi öryggiskerfis	Reykskjari hulinn
	Hnappaborð öryggiskerfis hæð 1500	Skammhlaupeinangrari
	Hreyfiskjari öryggiskerfis	Endi á rás
	Hurðanemi	Gaumljós
	Lagnaleið, möguleiki á gardínustýringu	Stjórntöð
	Hurðaopnun	Undirstöð
	Reykskjari	Varastraumgjafi
	Hreyfiskjari öryggiskerfis	Iogaskjari
	Gasskjari öryggiskerfis	Gaumljós og suðari
	Handboði	Inn/Útgangseining
	Bjalla	Skjari við bita
	Flauta	Tafla
	Gaumljós	Strengstigi
	Pípur fara niður	Veggrenna
	Pípur fara upp	

Instabús



Almennar skýringar

Allar almennar raflagnir séu 16mm plastpípur ídregnar 3x1,5q vír.

Allar 16A greinar eru ídregnar með 3x2,5q vír

Málstraumur raflúnaðar sé í samræmi við stærðir yfirstraumsvarna(varbúnaðar) samkvæmt töfluteikningum.

fjárskiptalagnirlagnir skulu lagðar með 20mm plastpípum.

Gefin hæðarmál eru í cm frá fullfráengnu gólfi í miðja dós og frá miðri dós í miðja dós.

Öll táknu eru táknræn og ber að samræma lagnir að tækjum eftir aðstæðum á staðnum og eftir sérteikningum.

Hæð tengla í eldhúsi, baðherbergi, VS, geymslu og bílskúr eru 110cm.

Hæð rofa er 110cm.

Hæð rofa í svefnherbergi við rúm er 80cm.

Hæð almennra tengla er 20cm.

Hæð loftnets- og símatengla er 20cm.

Víð ákvörðun á hæð vinnljósa undir eða yfir eldhússkápum skal taka mið af innréttingarteikningum.

Almennt er hæð vinnljósa 155cm.

Víð nákvæma staðsetningu dósa skal farið eftir smíða- og innréttingarteikningum.

NEMA ANNARS SÉ GETIÐ Á TEIKNINGUM.

VERKTEIKNING GERD Á GRUNNI ADALUPPDRATTA SEM SAMÞYKKTIR VORU ÞANNI:

22 JUL 2021

Asgeir Asgeirsson kt. 2601615429