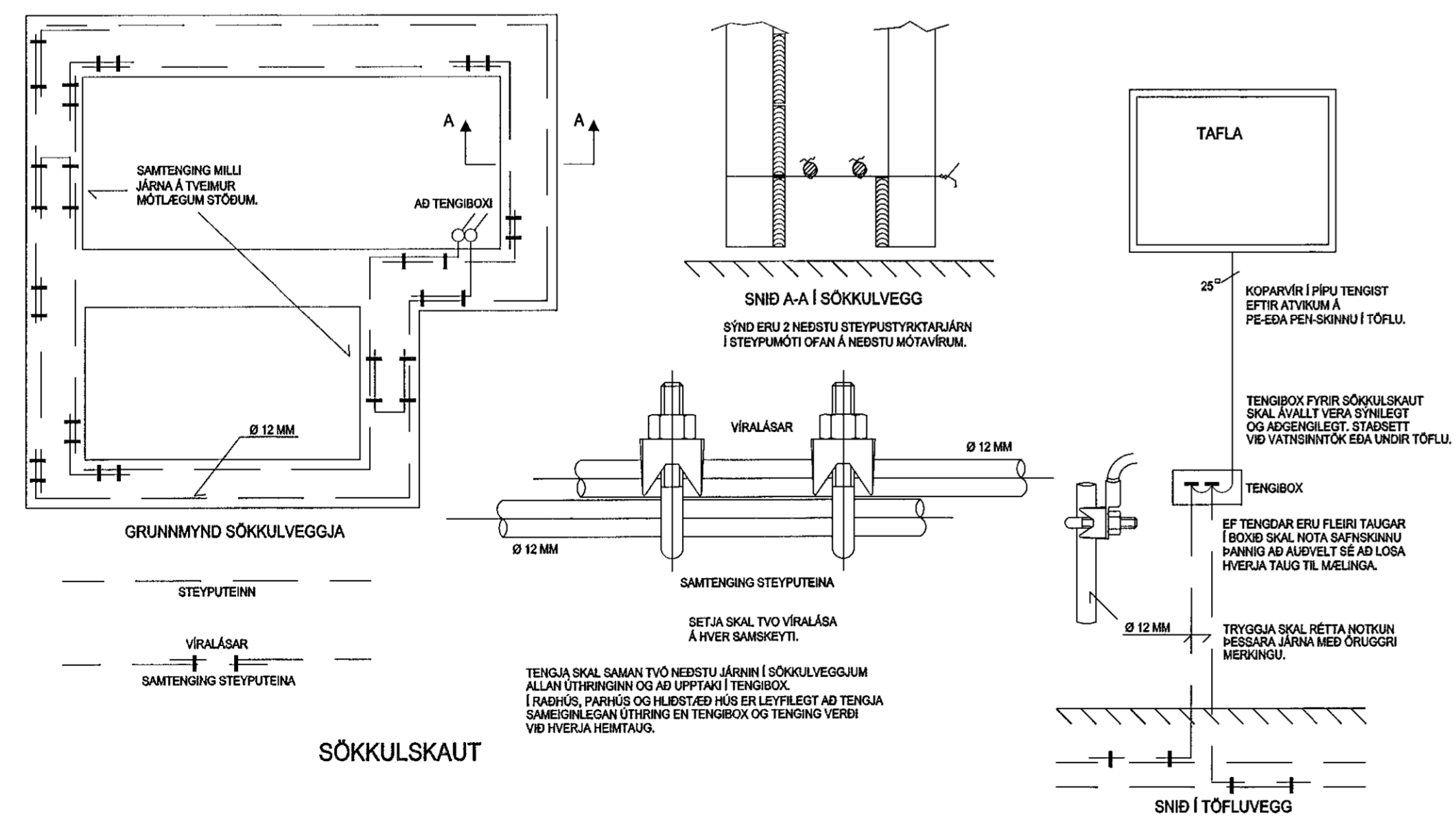


Lágspenna	Smáspenna	Brunaviðvörðunarkerfi
	Ptprur ø20	Reykskjari Jónfskur
	Ptprur 1 gðlf ø20	Reykskjari Optfskur
	Smáspennudós hæð 200	Hítasvjari
	Smáspennudós hæð 1100	Handboði
	Fjárskipti hæð 200	Aðkoma að huldum skynjara
	Loftnet hæð 200	Afhleyping slökkvillós
	Tölvulengill hæð 200	Bjalla
	Dyrasími hæð 1500	Sírena
	Hátalari hæð 1100	Flauta
	Hnappur hæð 1100	Suðari
	Loftdós til tengingar	Baðsendir
	Veggdós hæð 1500	Reykskjari almennt ták
	Hurðanemi öryggiskerfis	Reykskjari hulinn
	Hnappabórð öryggiskerfis hæð 1500	Skammhloupsengrari
	Hreyfiskjari öryggiskerfis	Endi á rás
	Hurðanemi	Gaumljós
	Lagnaleið, möguleiki á gardínustfringu	Stjórnstöð
	Hurðaopnun	Undirstöð
	Reykskjari	Varostraugjafi
	Hreyfiskjari öryggiskerfis	logaskjari
	Gasskjari öryggiskerfis	Gaumljós og suðari
	Handboði	Inn/Útgangseining
	Bjalla	Skynjari við bita
	Flauta	Talla
	Gaumljós	Strengstigi
	Ptprur fara niður	Veggrenna
	Ptprur fara upp	



Almennar skýringar

Allar almennar raflagnir séu í 6mm plastpípur ídregnar 3x1,5q vír.
Allar 16A greinar eru ídregnar með 3x2,5q vír.
Málstraumur rafbúnaðar sé í samræmi við stærðir yfirstraumsvarna(rafbúnaðar) samkvæmt töfluteikningum.
Fjárskiptalagnirlagnir skulu lagðar með 20mm plastpípu.

Gefin hæðarmál eru í cm frá fullfrágengnu gólfi í miðja dós og frá miðri dós í miðja dós.
Öll tákni eru táknað og ber að samræma lagnir að tækjum eftir aðstæðum á staðnum og eftir sérteikningum.

Hæð tengla í eldhúsi, baðherbergi, VS, geymslu og bílskúr eru 110cm.
Hæð rofa er 110cm.
Hæð rofa í svefnherbergi við rúm er 80cm.
Hæð almennra tengla er 20cm.
Hæð loftnets- og símatengla er 20cm.

Við ákvörðun á hæð vinnulýsa undir eða yfir eldhússkápum skal taka mð af innréttingarteikningum.
Almennt er hæð vinnulýsa 155cm.
Við nákvæma staðsetningu dósar skal farið eftir smíða- og innréttingarteikningum.

NEMA ANNARS SÉ GETIÐ Á TEIKNINGUM.

VERTEIKNING GERD Á GRUNNI ADALUPPDRATTA SEM SAMPYKKTIR VORU ÞANN: 22 JUL 2021
Ásgr Ásgrímsson • KÍ 080121-5429