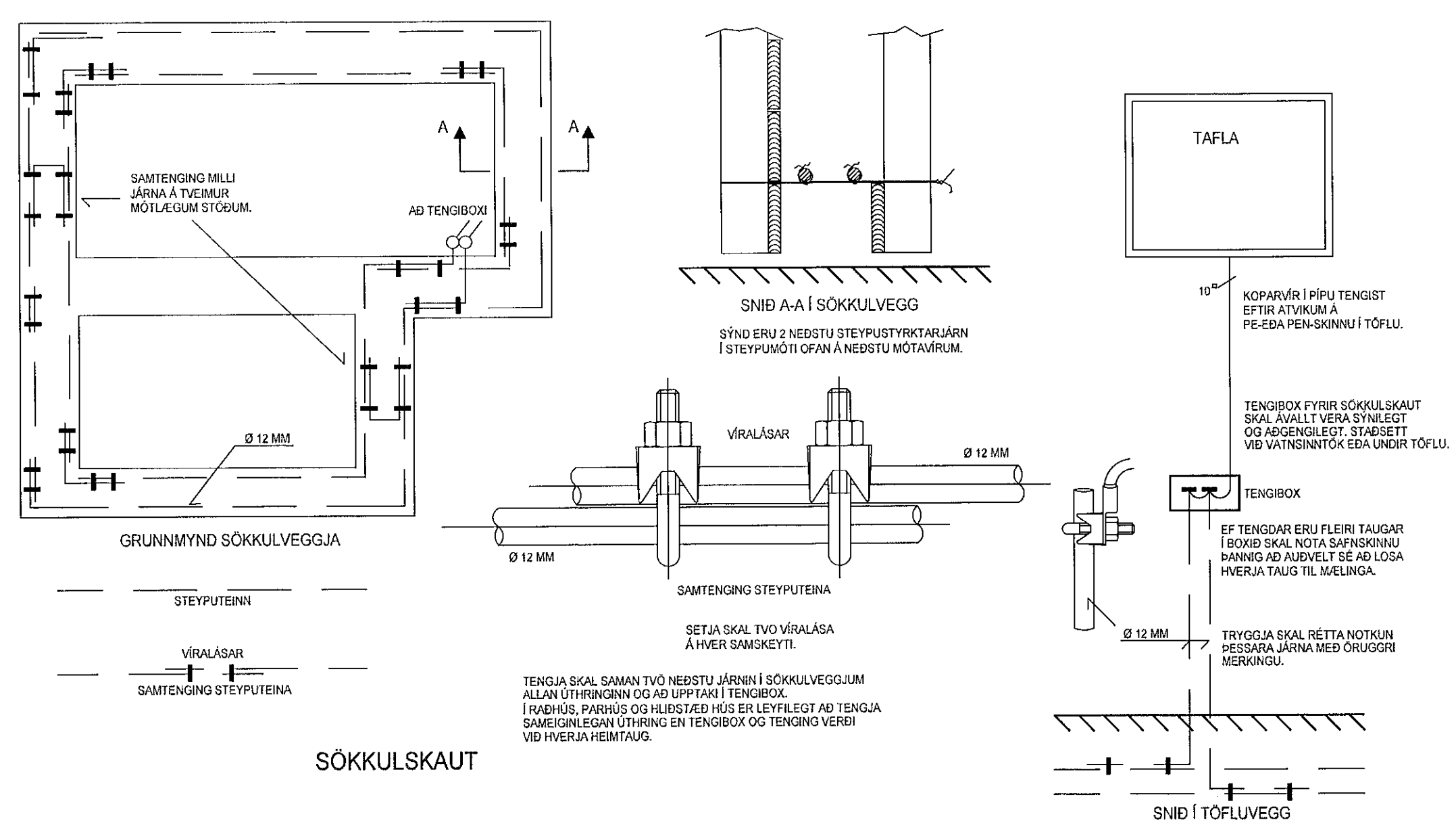


Lágspenna	Smáspenna	Brunaviðvörðunarkerfi
	Pípur ø20	Reyskynjari Jónískur
	Pípur í gólfi ø20	Reyskynjari Optískur
	Smáspennudós hæð 200	Hítaskynjari
	Smáspennudós hæð 1100	Handboði
	Fjarskipti hæð 200	Aðkoma að huldum skynjara
	Lofnet hæð 200	Afhleyping slökkviliðs
	Tölvutengill hæð 200	Bjalla
	Dyrasími hæð 1500	Sírena
	Hátalari hæð 1100	Flauta
	Hnappur hæð 1100	Suðari
	Loftdós til tengingar	Boðsendir
	Veggdós hæð 1500	Reyskynjari almennt tákni
	Hurðanemi öryggiskerfis	Reyskynjari hulinn
	Hnappaborð öryggiskerfis hæð 1500	Skammhlupseinangari
	Hreyfiskynjari öryggiskerfis	Endi á rás
	Hurðanemi	Gaumljós
	Lagnaleið, möguleiki á gardínustyrkingu	Stjarnstöð
	Hurðaopnun	Undirstöð
	Reyskynjari	Vorstraumgjafi
	Hreyfiskynjari öryggiskerfis	Iogaskynjari
	Casskynjari öryggiskerfis	Gaumljós og suðari
	Handboði	Inn/Útgangseining
	Bjalla	Skynjari við bita
	Flauta	Tofla
	Gaumljós	Strengstigi
	Pípur fara niður	Veggrenna
	Pípur fara upp	

Instabus



Almennar skýringar
Allar almennar raflagnir séu 16mm plastpípur ídregnar 3x1,5q vír.
Allar 1GA greinar eru ídregnar með 3x2,5q vír
Málstraumur rafbúnaðar sé í samræmi við stærðir yfirstraumsvarna(rafbúnaðar) samkvæmt töfluteikningum. fjarskiptalagnirlagnir skulu lagðar með 20mm plastpípum.

Gefin hæðarmál eru í cm frá fullfrágengnu gólfi í miðja dós og frá miðri dós í miðja dós.
Öll tákni eru táknræn og ber að samræma lagnir að tækjum eftir aðstæðum á staðnum og eftir sérteikningum.
Hæð tengla í eldhúsi, baðherbergi, VS, geymslu og bílskúr eru 110cm.
Hæð rofa er 110cm.
Hæð rofa í svefnherbergi við rúm er 80cm.
Hæð almennra tengla er 20cm.
Hæð lofnetts- og símatengla er 20cm.

Við ákvörðun á hæð vinnulýsa undir eða yfir eldhússkápum skal taka mið af innréttingarteikningum.
Almennt er hæð vinnulýsa 155cm.
Við nákvæma staðsetningu dósa skal farið eftir smíða- og innréttingarteikningum.

NEMA ANNARS SÉ GETIÐ Á TEIKNINGUM.

VERKTEIKNING GERD Á GRUNNI ADALUPPDRATTA SEM SAMÞYKKTIR VORU ÞANN 22 JUL 2021
Asgeir Ásgeirsson • t. 060 661 5429

Raflagna teikningar

Reykitt
Reykitt
Reykitt

Raflax

Sigurður Sigurðsson
kt.181061-2439
sími 5672099 gsm 8962099
Garðsstadir 64 112 Reykjavík
email: raflax@raflax.is

Verkefni: Nónhamar 1B Hafnarfjörður
Skýringar - Sökkulskaut
Telning 9 af 9

nkvi: dsgs: 23.Sept. 2021
hannadi: teiknaði: SS
nafn: