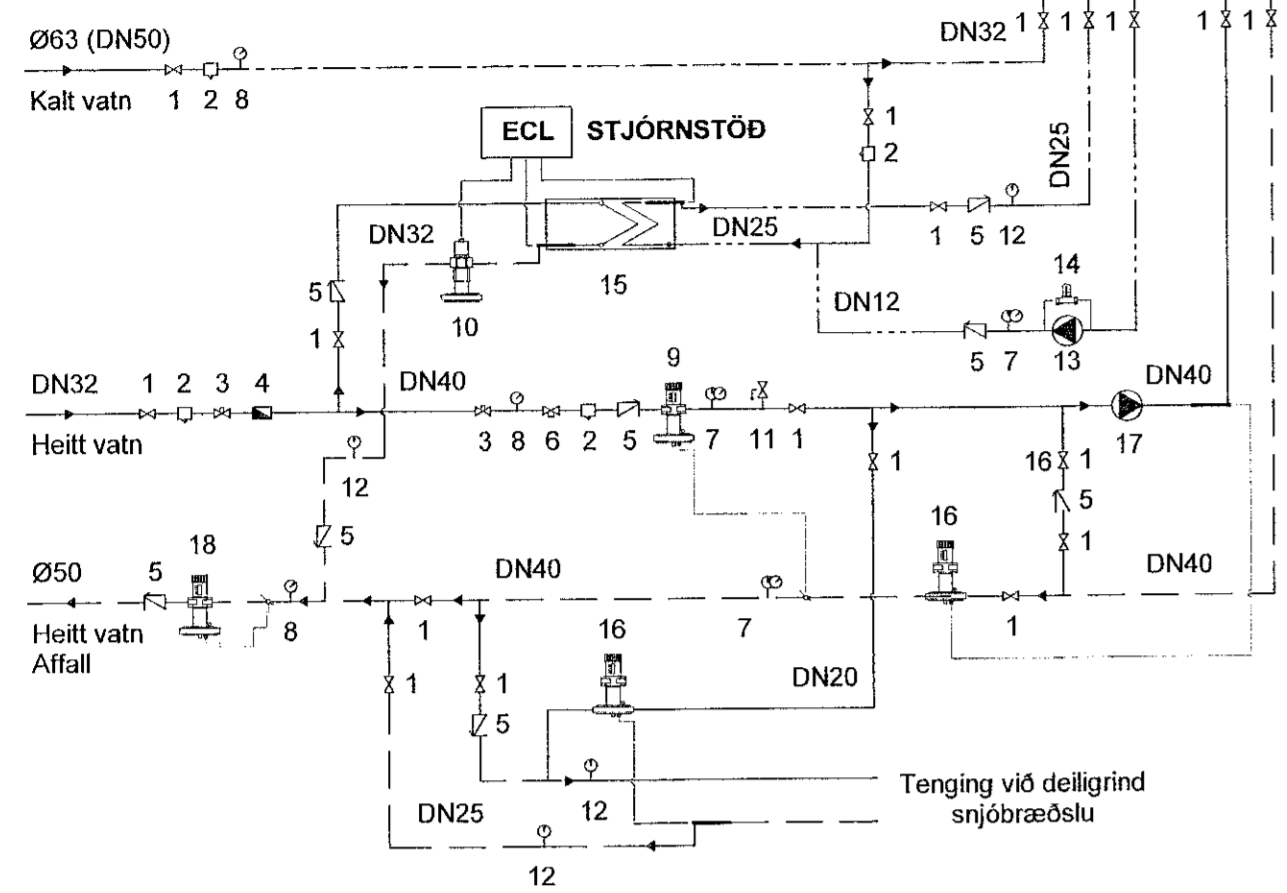
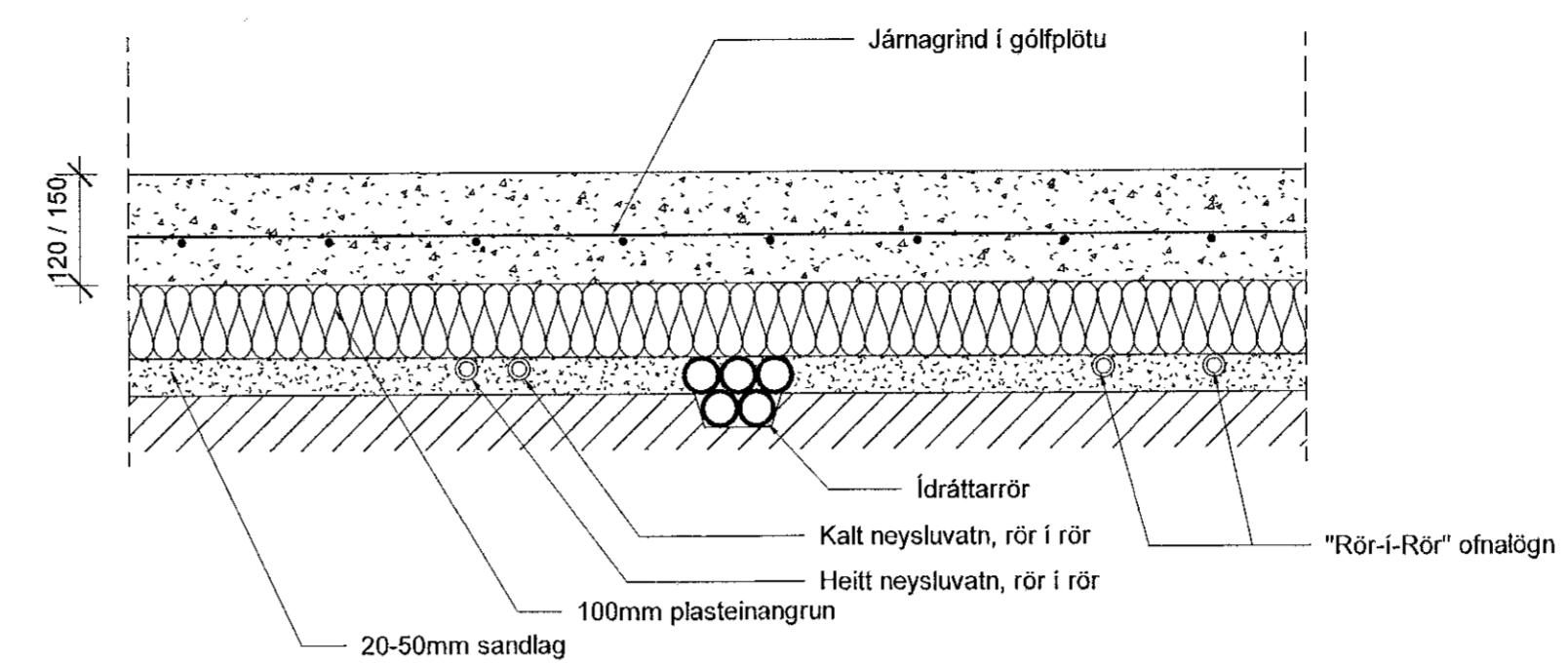


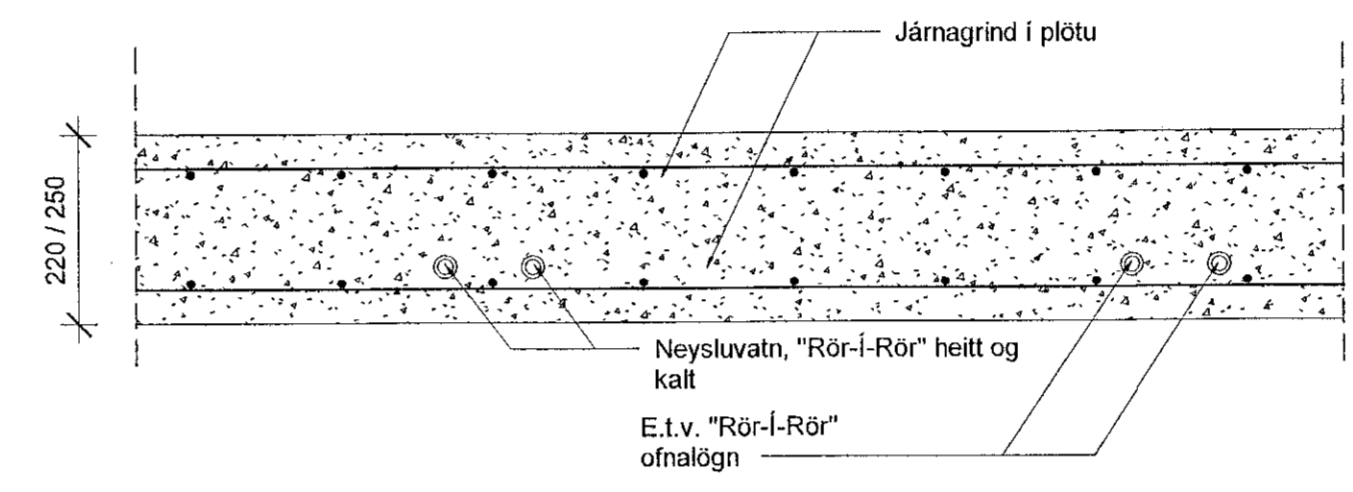
KERFISMYND LAGNAGRINDUR



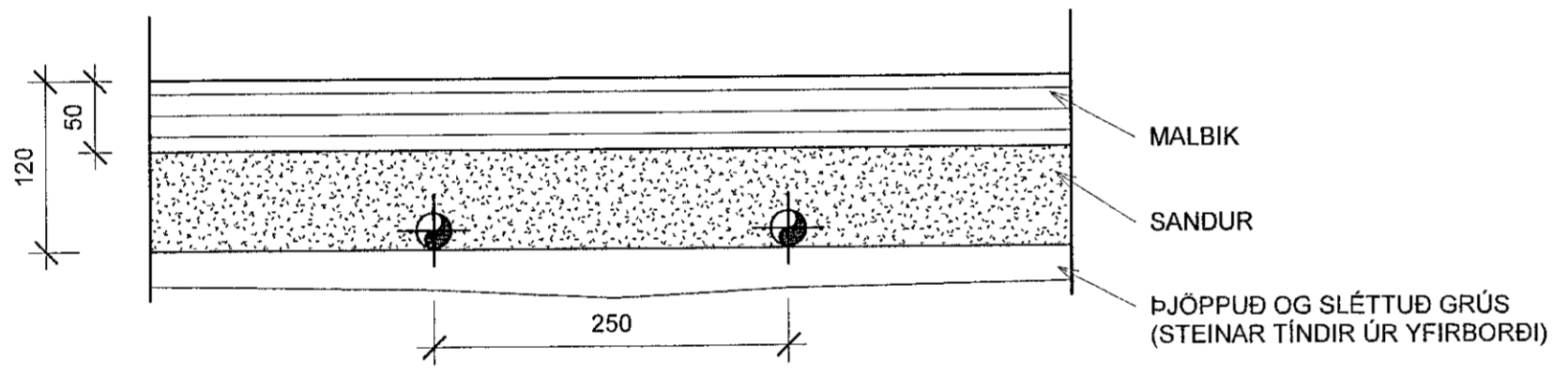
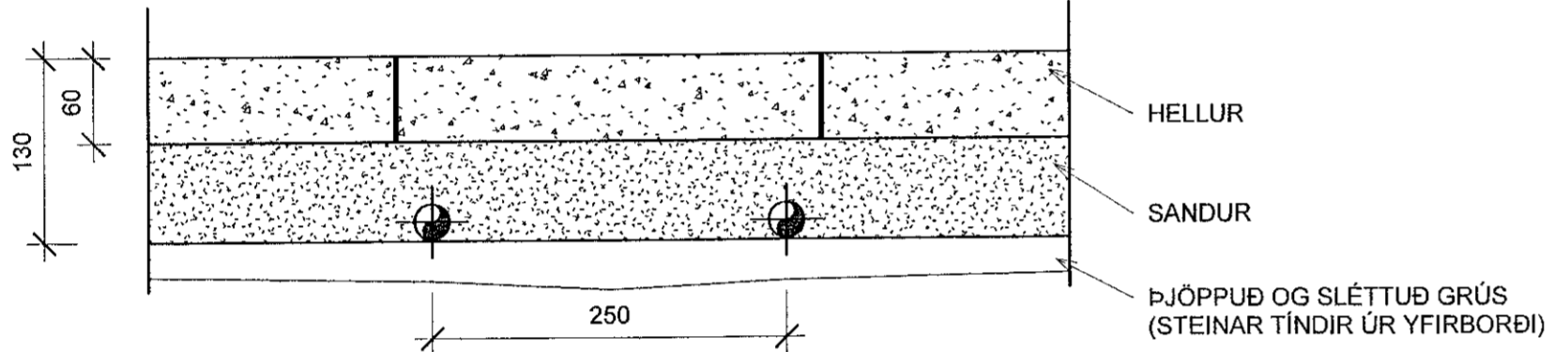
1. RENNILOKI
2. SJA
3. HEMILL
4. VATNSMÆLIR
5. EINSTREYMISLOKI
6. STILLIHANI
7. HITTA- OG ÞRÝSTIMÆLIR
8. ÞRÝSTIMÆLIR
9. ÞRÝSTJAFNARI (t.d. DANFOSS AVP)
10. HITTA- OG ÞRÝSTIÞRÝÐUR LOKI (t.d. DANFOSS AVQM)
11. ÖRYGGISLOKI
12. HITAMÆLIR
13. DÆLA:
14. SÍRENNSLI HEITT NEYSLUVATN
15. VARMASKIPTIR - max 65°C - AFKOST 165kW
16. HITASTYRÐUR LOKI (t.d. DANFOSS AVTB)
17. DÆLA - UPPBLONDUN max 70°C: - AFKOST 0,99L/s
18. MÓTÞRÝSTJAFNARI (t.d. DANFOSS AVP)



LAGNIR Í BOTNPLÖTU



LAGNIR Í PLÖTU



SNJÓBRÆÐSLA 1:5

Samþykkt þann

11. okt. 2021

F.H. bygginguráhræðing og húsnæðing
Hjálmar A. Jónsson

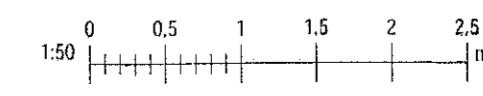
Útg.	Dags.	Lýsing	Nafn
1	01.09.2021	FRUMÚTGÁFA	PBE

VERKFRÆÐISTOFA

NON NORDIC ENGINEERING ehf
Hæðmóti 6 - 201 Kópavogur Ísland
Sí. 899-3077 / 899-3577
Kt. 520914-1450. nne@nne.is www.nne.is

NONHAMAR 8
221 HAFNARFJÖRDUR

SKÝRINGAR - LAGNIR	
SÉRUPPRÁTTUR - HITTA- OG NEYSLUVATNSLAGNIR	
Hönnun:	PBE
Teiknað:	SJ
Yfirfarir:	BMA
Samþykkt:	Þorólfur Björn Einarsson Kt. 210281-3049
Áritun hönnunarstjóra:	Kristinn Ragnarsson Kt. 120944-2669
Verknumur:	21017
Mælikvarði:	1:50
Dagsetning:	01.09.2021
Teikn.nr.:	P0-03
Útgáfa:	1
Útgáfa / Dagsetning aðalappírta: 0 / 10.09.2021	



Skv: 1.9.2021 14:02:21

Skv: M:\AVR\2121017 - Nónhamar 802 DESIGN\02 P - PÍPULAGNIR\Nónhamar 8_Skyringar.rvt

Copyright © Non-Nordic Engineering ehf. - Hönnun og skýringar eru hönnuðar og tekið tillit til breytinga vegna breytinga á hönnun og skýringum. Eignarhafi er Non-Nordic Engineering ehf.