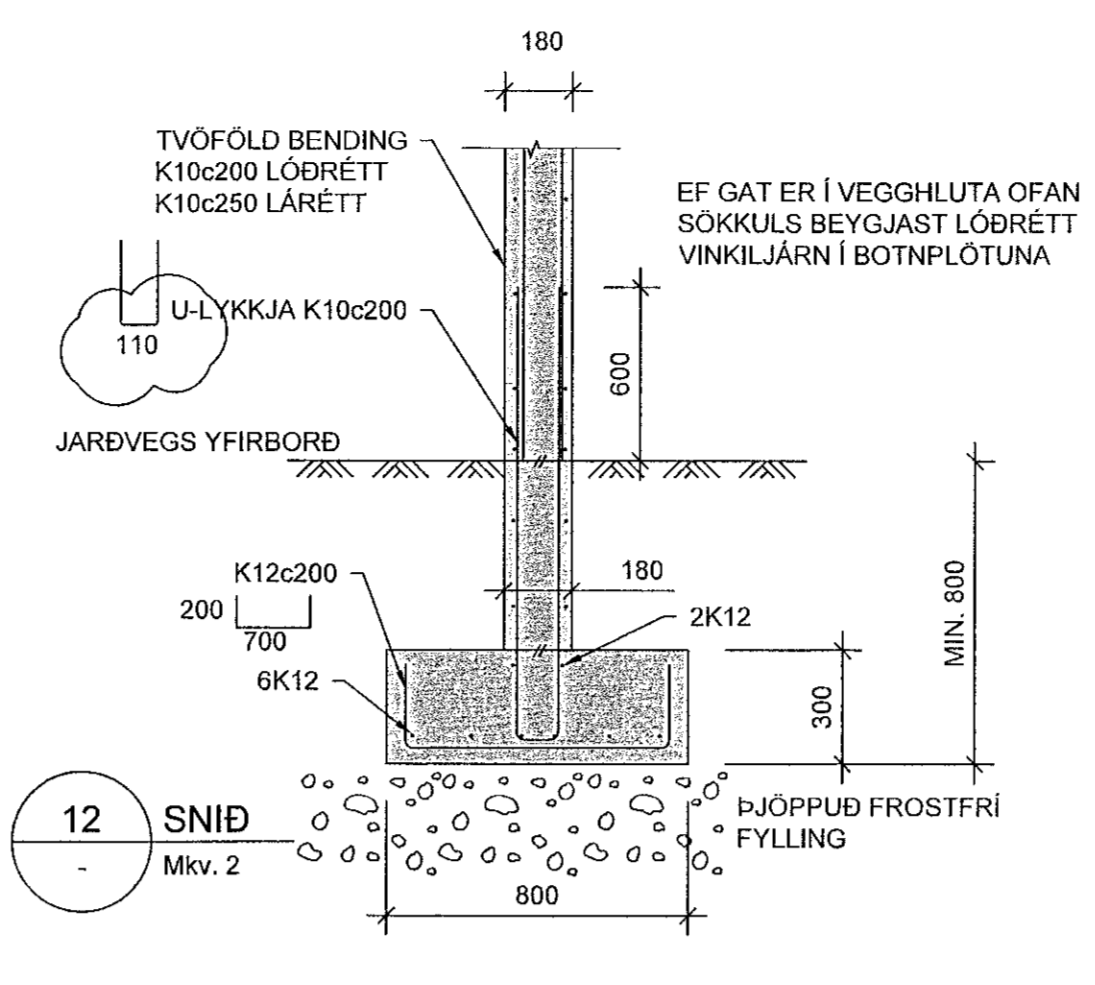
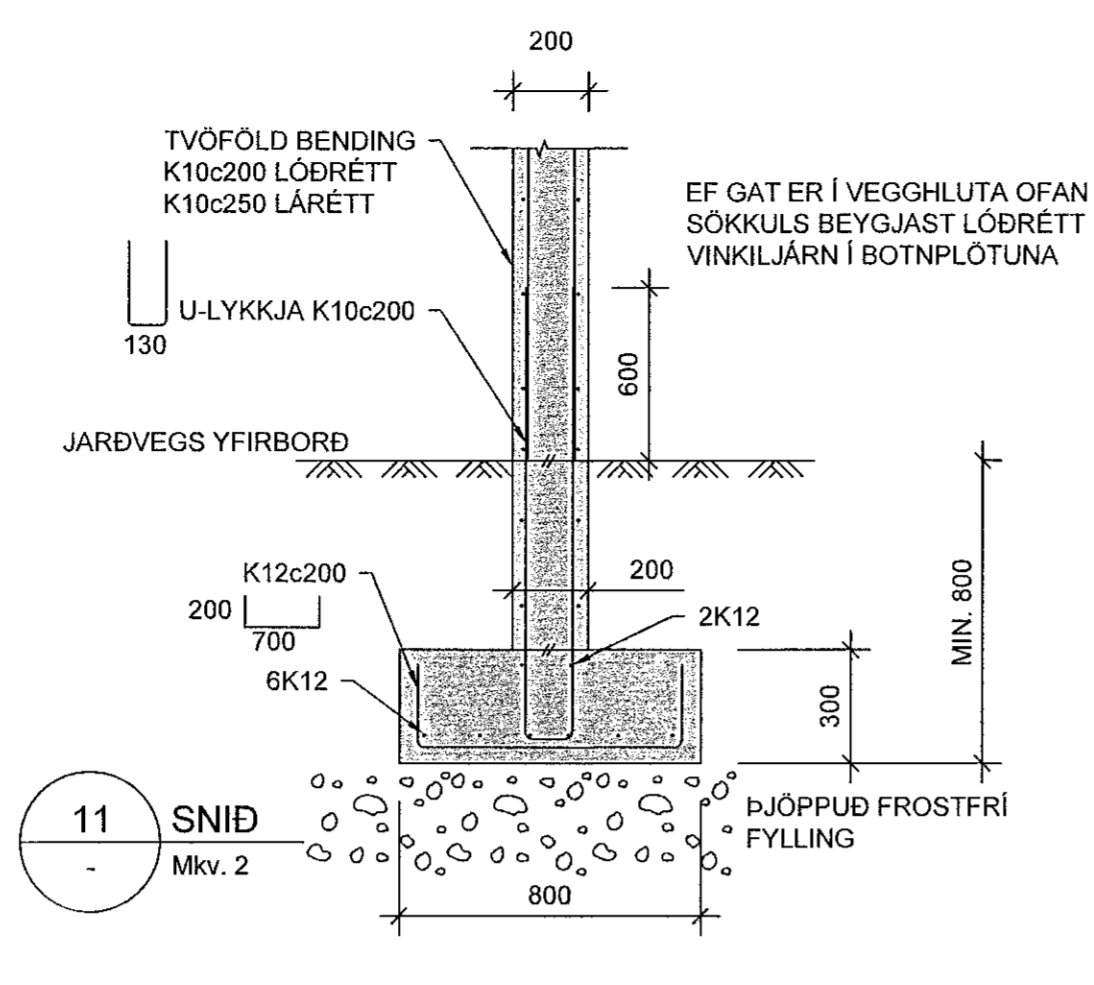
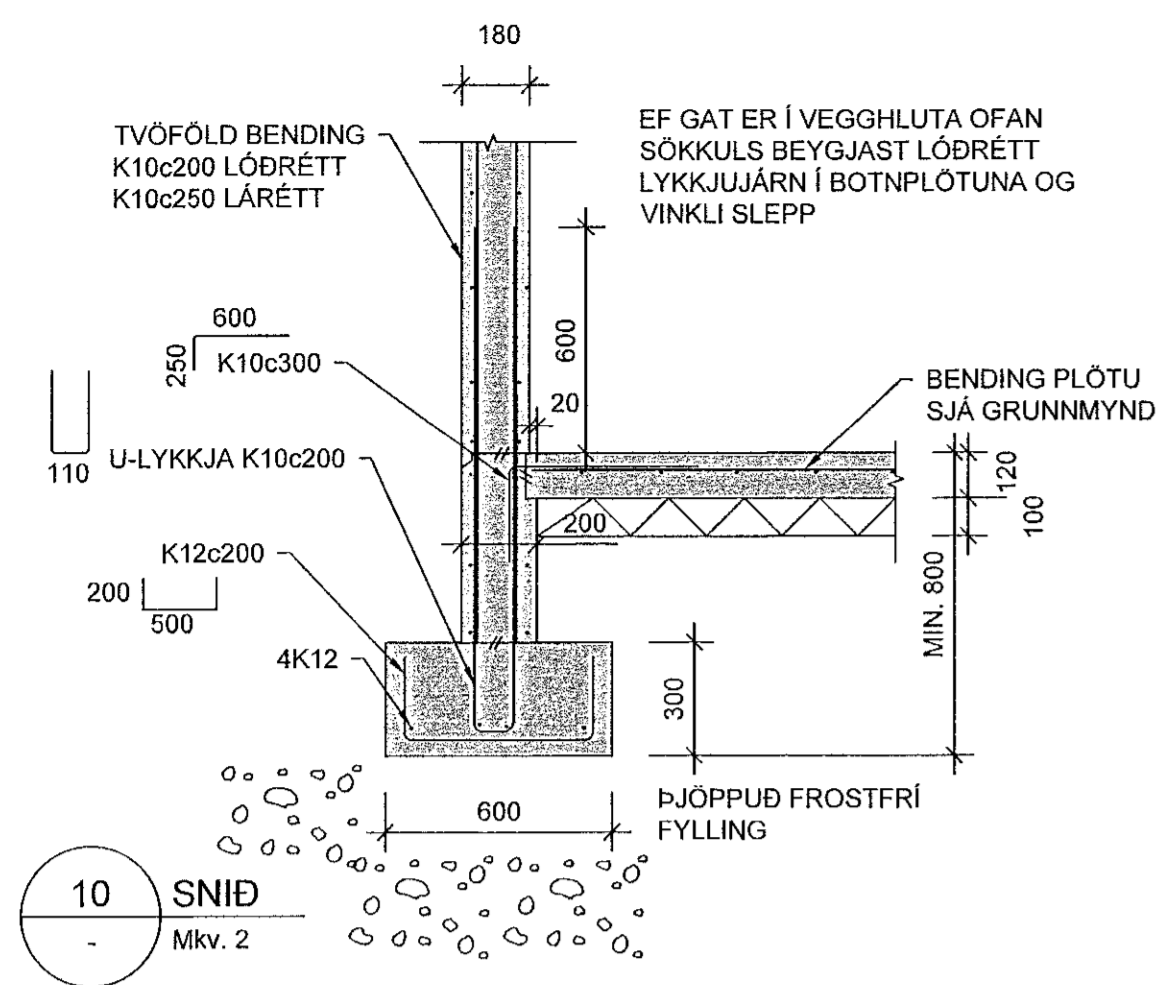
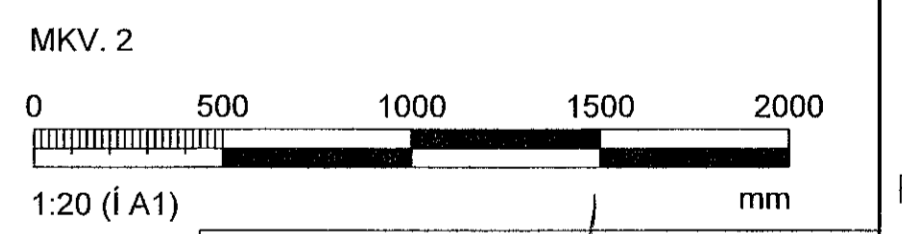


1 2 3 4 5 6 7 8 9 10 11 12



Samþykkt þann  
 11. okt. 2021  
 E.H. Byggingarfulltrúans í Hafnarfirði  
 Hildur A. Jónsson  
 H.A.S.



Breytingar			
NR.	DAGS.	BREYTING	SB.
1	20.06.2021	Frumútgáfa	HÓO
2	25.09.2021	Lýkjustærð	HÓO

**VERKFRÆÐISTOFA**

NEW NORDIC ENGINEERING ehf. kt. 520914-1450  
 HUÐASMÁRI 6, 201 KÓPAVOGUR  
 hoo@nne.is, S: 8993577(HOO)/8993077(SAO)

SAMBYKKT Hákon Óni Ómarsson 300577-3189

VERK  
 NÓNHAMAR 8  
 HAFNARFJÖRDUR

TEKNING  
 BURÐARVIRKI  
 SNID OG DEILI

HANNAÐ SAÓ	TEKNAÐ SAÓ	YFIRFARIÐ HÓO	ÍMELUKVARDI 1:20	/A1
DAGS. 25.09.2021	VERK NR. 21017	TEKNING NR. B202	ÚTGÁFA NR. 2	