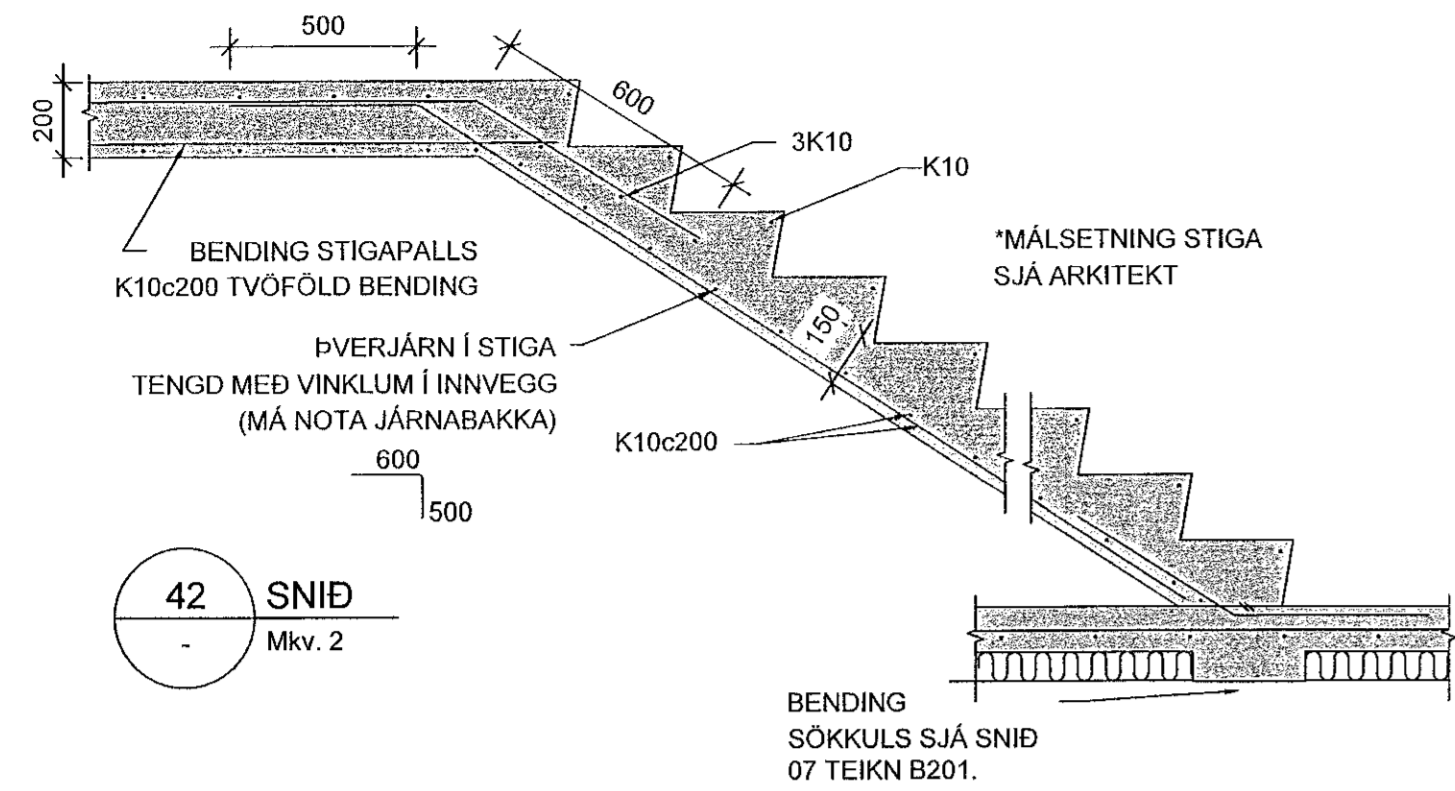
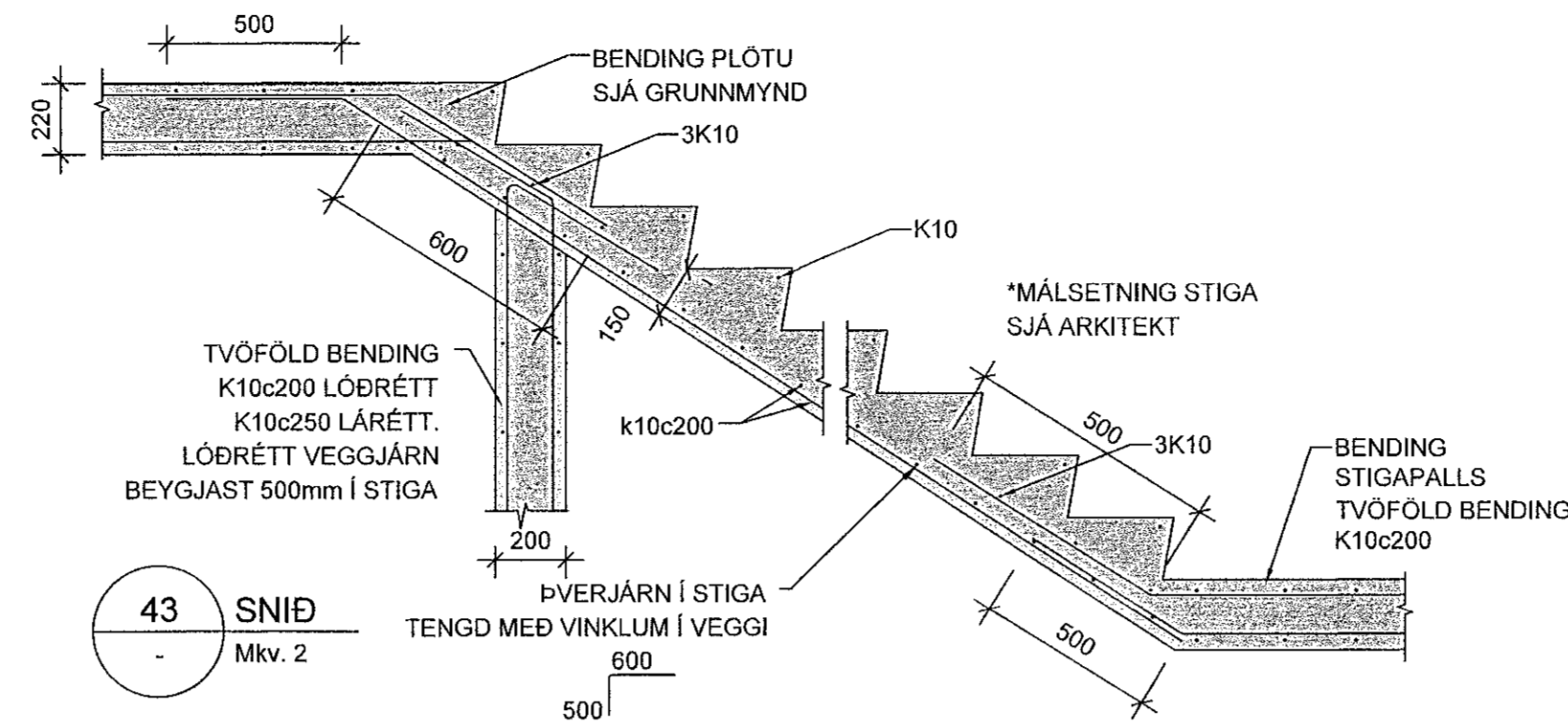


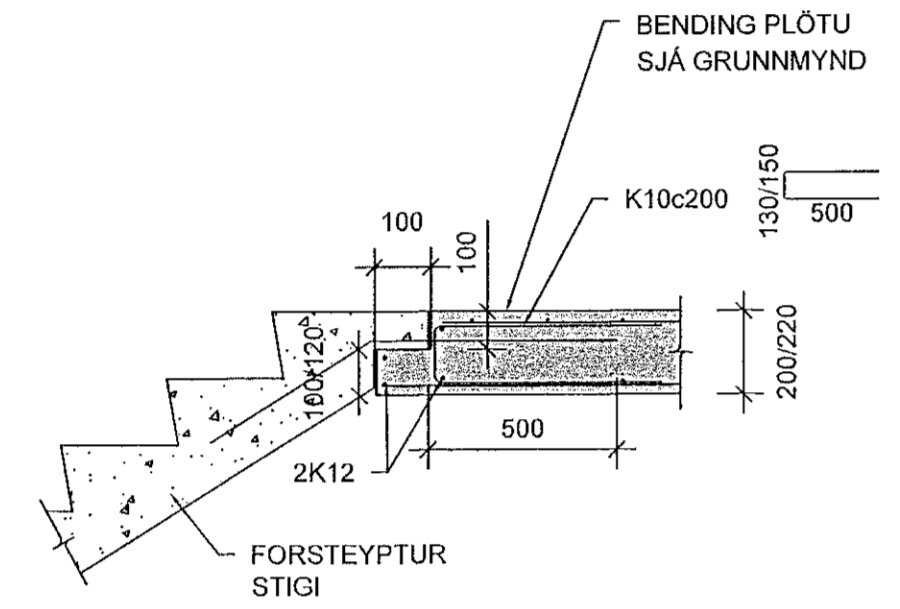
Samþykkt þann
11. okt. 2021
f.h. Byggingarfulltrúarskipti Hjalmar A. Jónsson
HJA



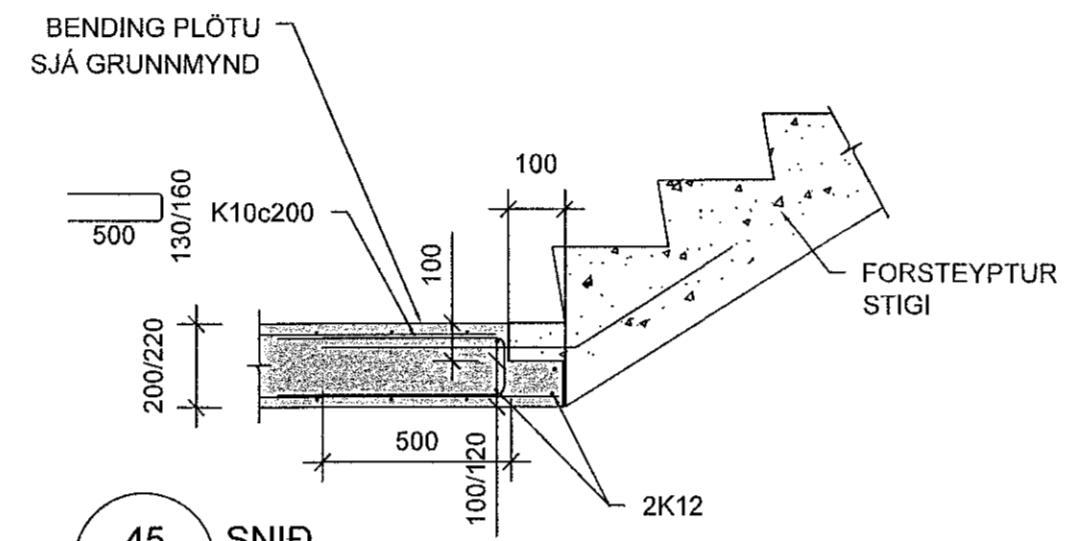
42 SNÍÐ
Mkv. 2



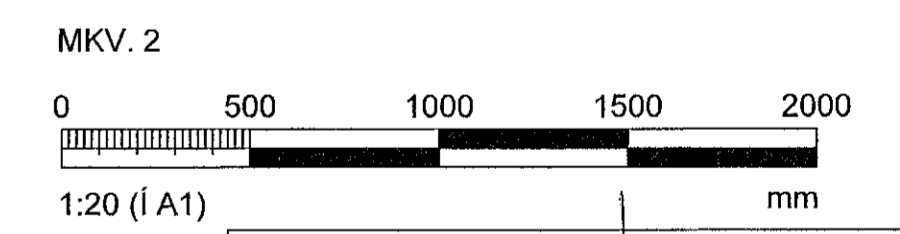
43 SNÍÐ
Mkv. 2



44 SNÍÐ
Mkv. 2



45 SNÍÐ
Mkv. 2



Hönnunardjafi: Kristinn Ragnarsen 920944-2669			
BREYTINGAR			
NR.	DAGS.	BREYTING	Sh.
1	26.09.2021	Frumútgáfa	HOÓ
VERKFRÆÐISTOFA			
NEW NORDIC ENGINEERING ehf. kt. 520914-1450 HÆDASMÁRI 6, 201 KÓPAVOGUR hoo@nne.is. S: 8993577(HOO); 8993077(SAO)			
SAMÞYKKT Hákun Óm Ómarsson		300577-3189	
VERK NÓNHAMAR 8 HAFNARJÖRDUR			
TEIKNING BURÐARVIRKI FORSTEYPTIR STIGAR			
HANNAÐ SAÓ	TEIKNAD SAÓ	YFIRFARID HOÓ	MÆLIKVARDI 1:20
DAGS. 25.09.2021		VERK NR. 21017	TEIKNING NR. B205
		ÚTGAFA NR. 1	/A1