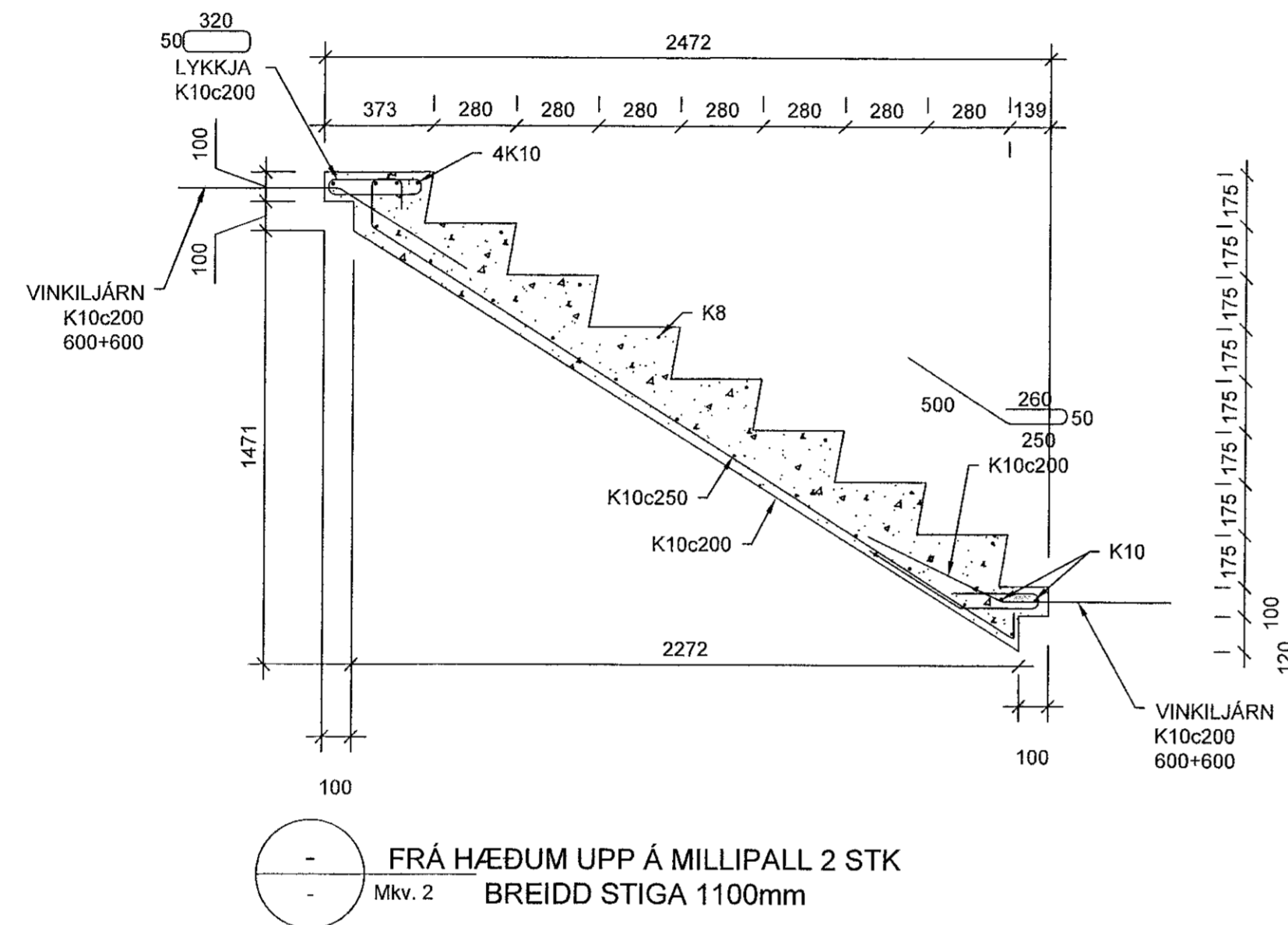
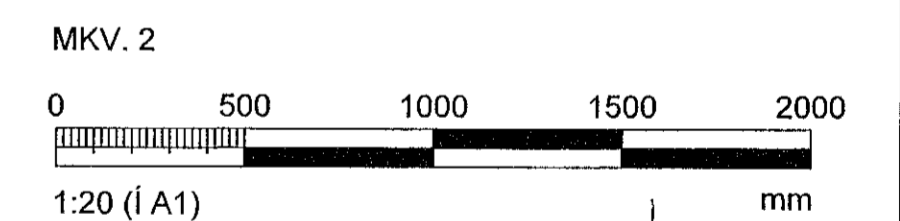
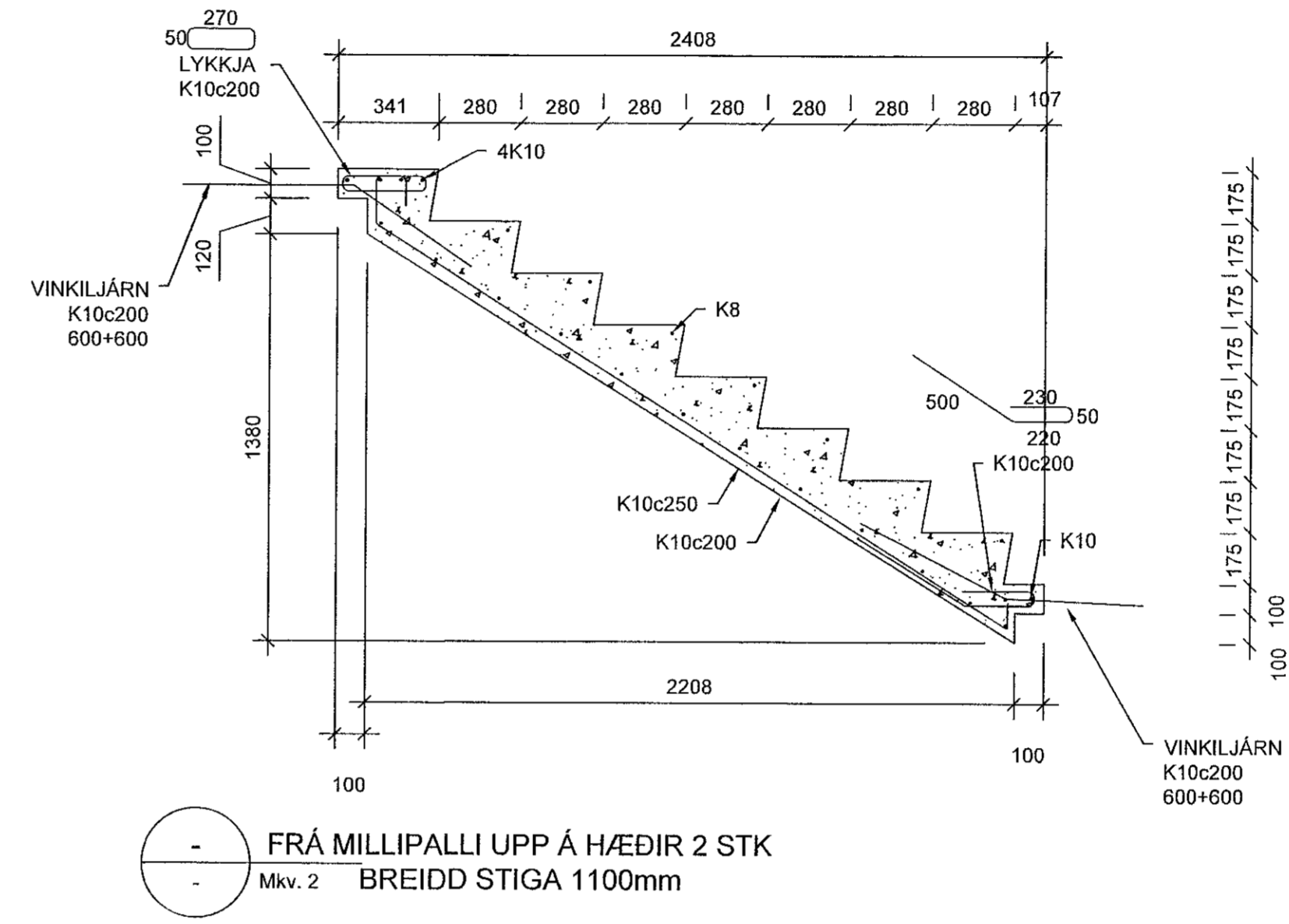


Sambýkkt þann  
11. okt. 2021  
T.h. Byggingarfræðingur í Húsnáðs-  
Hjálmar Á. Jónsson  
H.A.J.

FORSTEYPTUR STIGI 1



FORSTEYPTUR STIGI 2



Hönnunarsjóni: Kristinn Ragnarsson kt: 120944-2669			
BREYTINGAR			
NR.	DAGS.	BREYTING	SP.
1	25.09.2021	Framútgáfa	HOÓ
VERKFRÆÐISTOFA			
NEW NORDIC ENGINEERING ehf. kt. 520914-1450 HÆÐASMÁRI 6, 201 KÓPAVOGUR hoo@nne.is, S: 8993577/(HOO)8993077(SAO)			
SAMBÝKKT Hákon Óm Ólafsson 300577-3199			
VERK NÓNHAMAR 8 HAFNARFJÖRÐUR			
TEKNIING BURÐARVIRKI FORSTEYPTIR STIGAR			
HANNAÐ SAÓ	TEKNAÐ SAÓ	YFIRFARIÐ HOÓ	MÆLIKVARÐI 1:20 /A1
DAGS. 25.09.2021	VERK NR. 21017	TEKNIING NR. B300	ÚTGAFA NR. 1