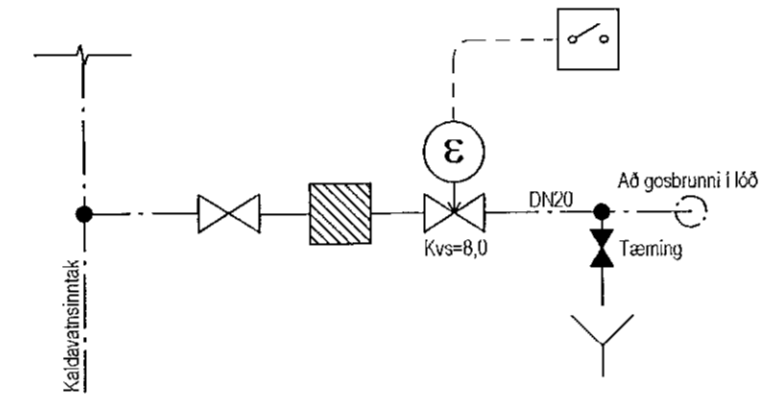
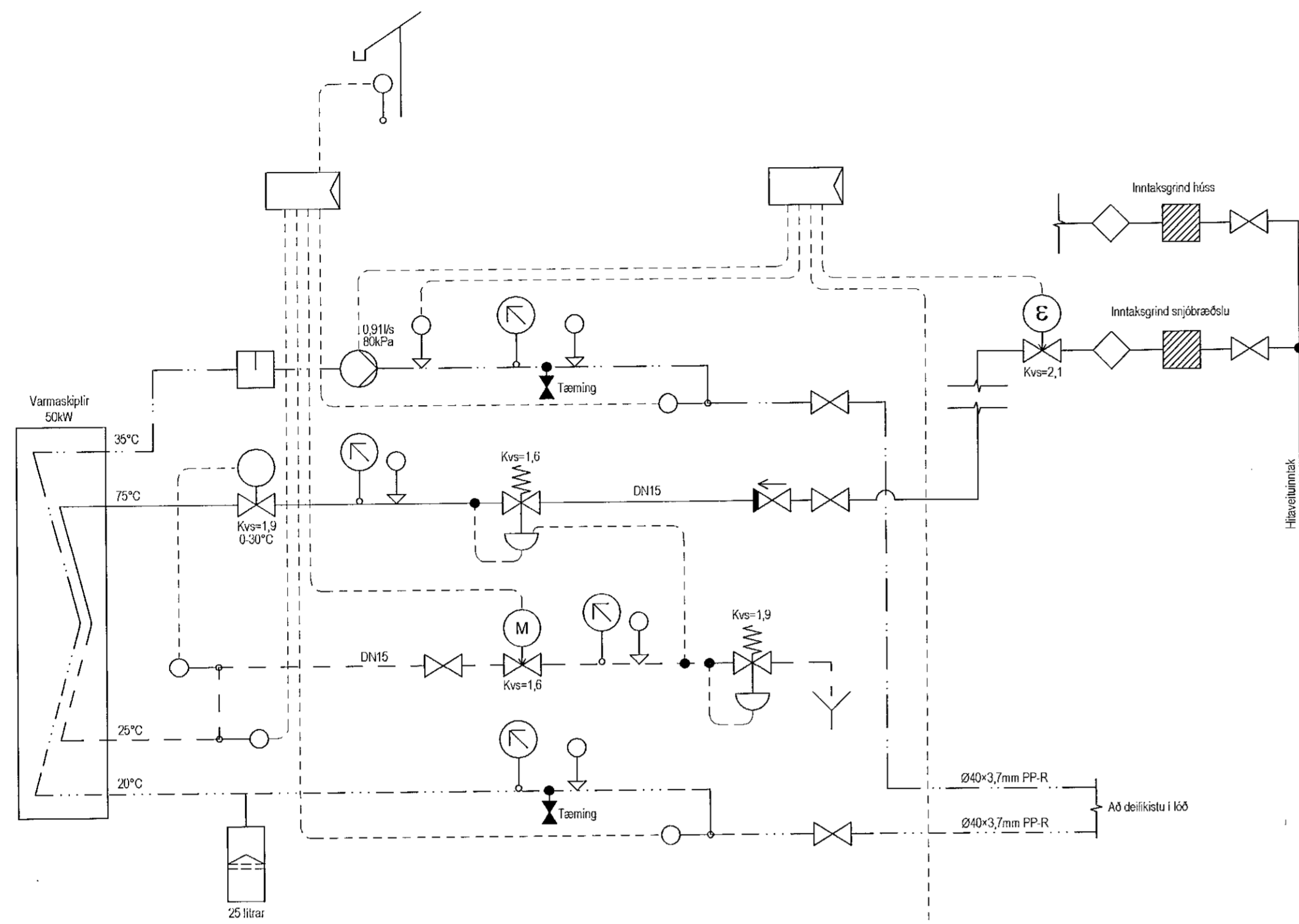
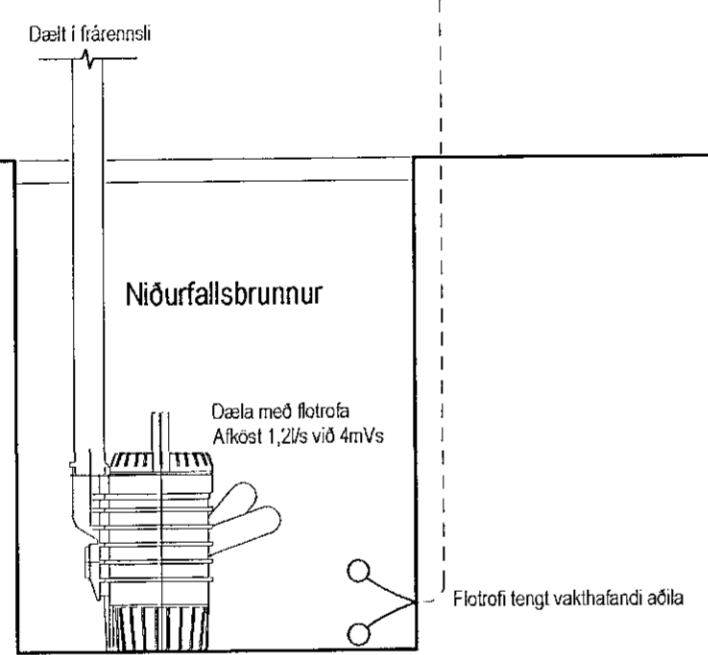


Tengigrind snjóbræðslu:
 Snjóbræðsla er staðsett fyrir framan Byggðasafn Hfj. Vesturgötu 6
 Tengigrind snjóbræðslu er í Vesturgötu 8



Tengigrind gosbrunnur:
 Gosbrunnur er staðsett fyrir framan Byggðasafn Hfj. Vesturgötu 6
 Tengigrind gosbrunnur er í Vesturgötu 8



Kerfislýsing snjóbræðslu

Í dag er ECL stjórnstjóð frá Danfoss. Stjórnstjóðin fær boð frá úti-, bakrásar- og framrásarhitanema og styrkir framrásarhitu snjóbræðslu út frá úthita með því að opna og loka mótrolka á bakrás hitaveitu. Til vara er hitastýrður loki á framrás sem þreifar og stjórna af hitanema í bakrás. Hann er stilltur á 30°C og varnar því að heilt vatn búi ekki í gegnum kerfið ef bilun verður í kerfi. Dæla sér svo um hringrás í kerfinu.

Kerfislýsing vegna vöktunar

Njóurfallsbrunnur.
 Í njóurfallsbrunnurinn er tæknirými er flotrofi. Við virkjun á flotrofa gefur hann boð til stjórnstjóðar. Stjórnstjóð gefur þá boð til vaktahafandi aðila um leka. Stjórnstjóð slekkur á dælu og lokar segulloka á hitaveitunnntaki.

Í njóurfallsbrunnurinn er brunndæla með flotrofa. Við virkjun á flotrofa fer dæla í gang.

Þrýstinemi.
 Í snjóbræðslakerfi er þrýstinemi. Ef þrýstingur fellur í kerfinu gefur þrýstineminn boð til stjórnstjóðar. Stjórnstjóð gefur þá boð til vaktahafandi aðila um þrýstifall í kerfi. Stjórnstjóð slekkur á dælu og lokar segulloka á hitaveitunnntaki.

Kerfislýsing gosbrunnur

Rofi er tengdur segulloka á lögn að gosbrunnur. Þegar segulloki er virkjaður streymir kalt vatn í gosbrunnur. Til frostríunar er segulloki avirkjaður, skrífað frá tæmingu til að tæma lögn að gosbrunnur.

SKÝRINGAR - VATNSKERFI	
TÁKN:	ÚTSKYRINGAR:
	Dæla
	Þensluker
	Varmaskipir
	Loftskúja
	Vatnsáa
	Stopploki
	Stopploki venjulega lokabur
	Einbreymiloki
	Hitamælir
	Þrýstmælir
	Vatnmælir
	Tenging í frárennsli
	Þrýstijafnari
	Slautuloki
	Stjórnstjóð (Ragfir)
	Hitanemi
	Þrýstinemi
	Segulloki
	Mótroloki
	Sjálfvirkur loki
	Úthitanemi
	Rofi
	Bakrás
	Framrás
	Framrás lokað kerfi
	Bakrás lokað kerfi

Samþykkt þann
 05. okt. 2021
 f.h. byggingarfráttara í Hafnarfór
 Hjalmar A. Jónsson
 f-1A3

Útg. Dags. Skýring Hannað/Virfarið

VSB
 VERKFRÆÐISTOFA
 Bæjarháusti 20 / 220 Hafnarfór
 Kennitala 710796-2999
 Sími 585 8600
 vsb@vsb.is / www.vsb.is

Dagsetning aðaluppdráttar					
Árðun hönnunarstjóra					
Árðun sérhönnuðar					
Þorgeir J. Kjartansson Kt. 100271 5169 • thorgeir@vsb.is					
Verkhúti					
VESTURGATA 8 220 HAFNARFJÖRÐUR					
Verkhúti					
Lagnir - Reyndarteikning Snjóbræðsla og gosbrunnur Kerfismynd					
Hannað	Teiknað	Yfirfarið	Kvarði	Síða	
JGR	RS	ÞJK	1:10	/ A1	-
Dags:	Verkefni	Teikning		Útgáfa	
29.08.2021	21150	P5 801		-	

V:\2021\21150-Vesturgata 8 - Hafnarfór\17-Tekningar\12-Projekt_Navigatör\21150-P5 801 - .dwg