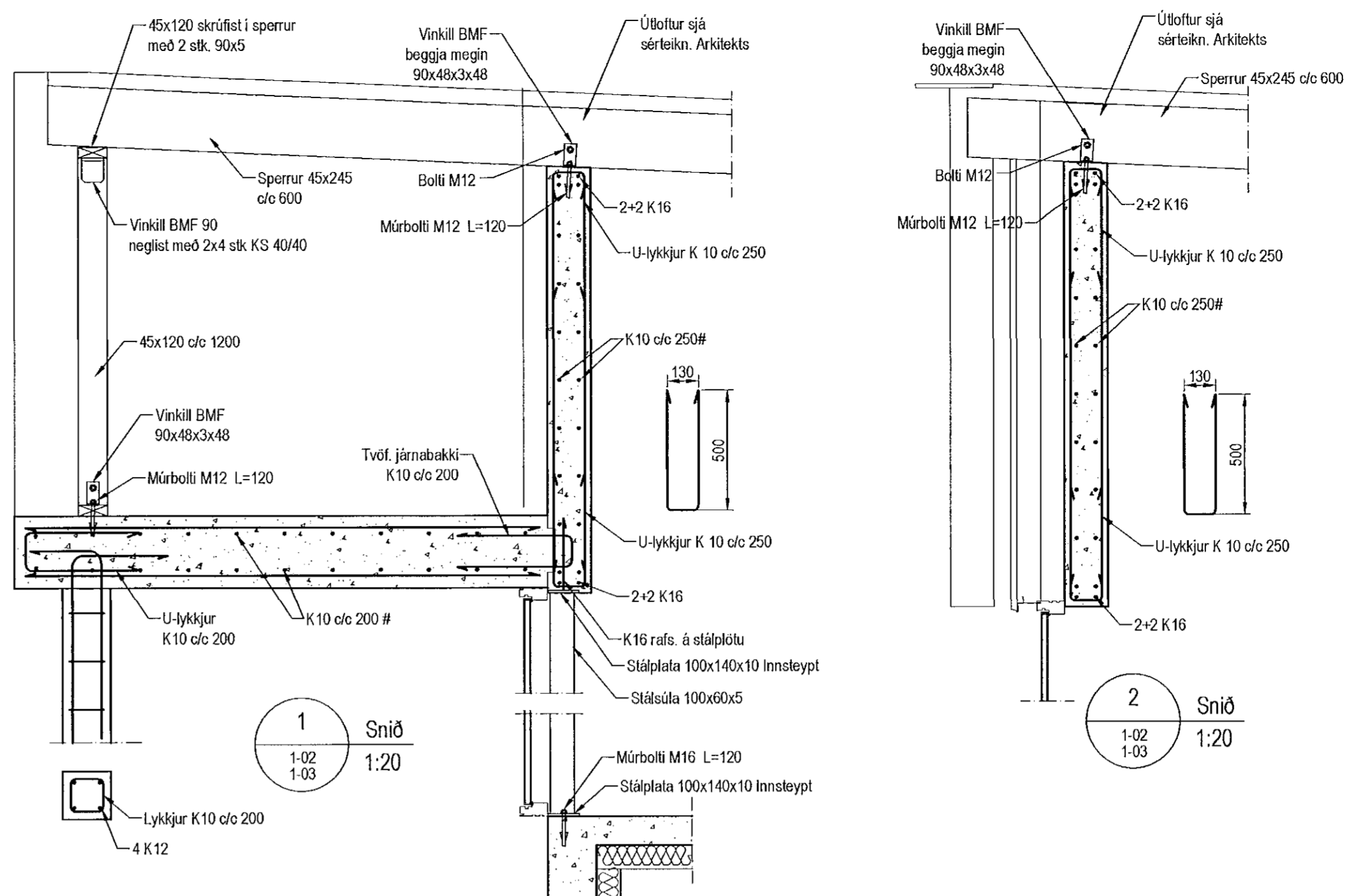
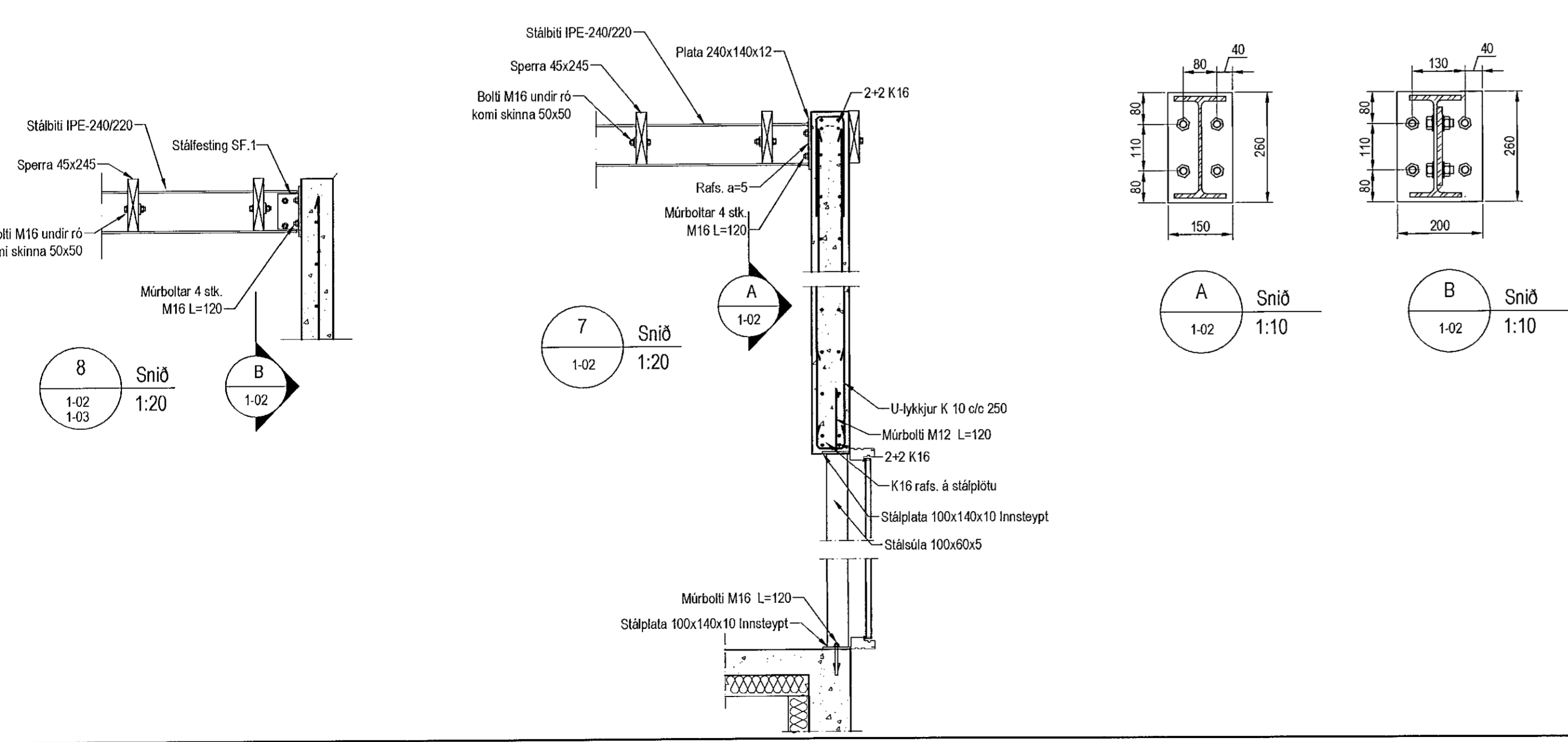
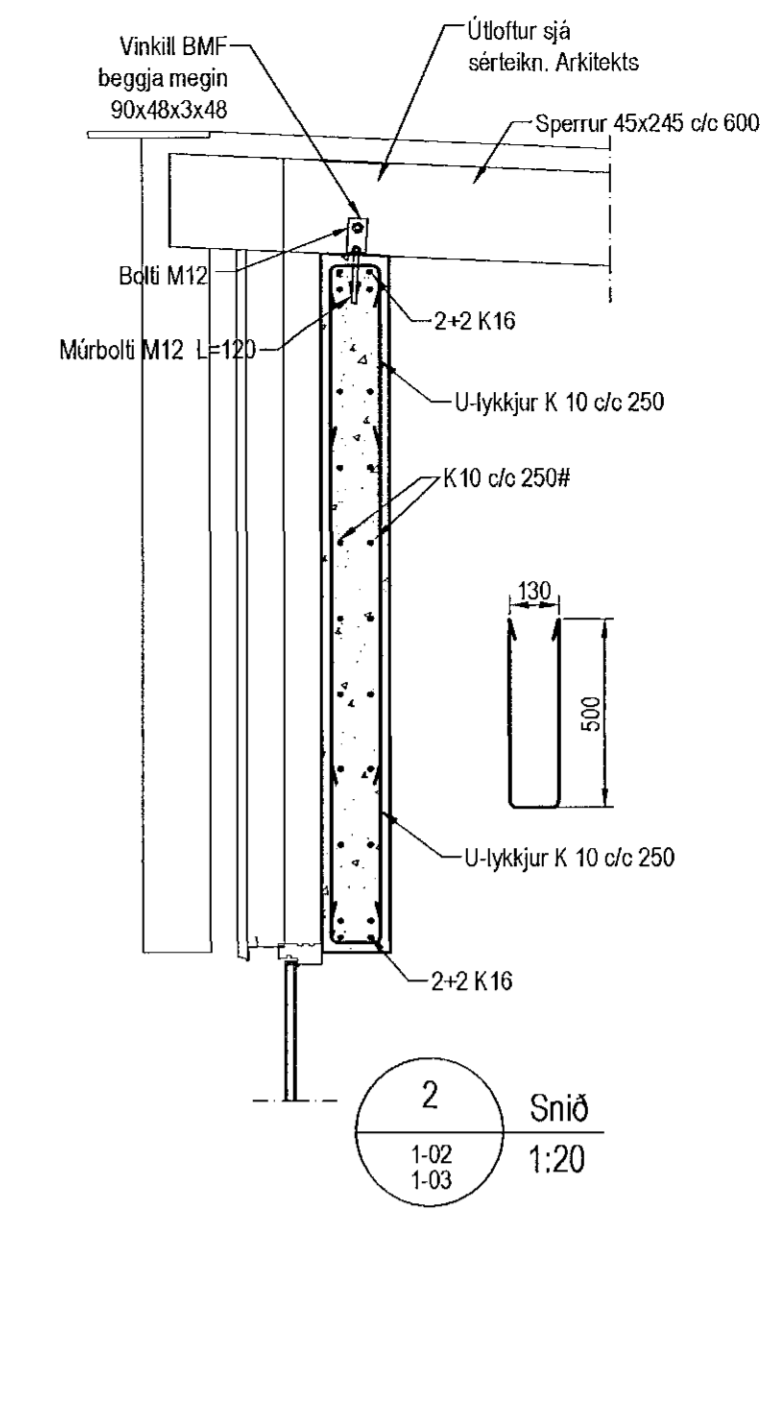


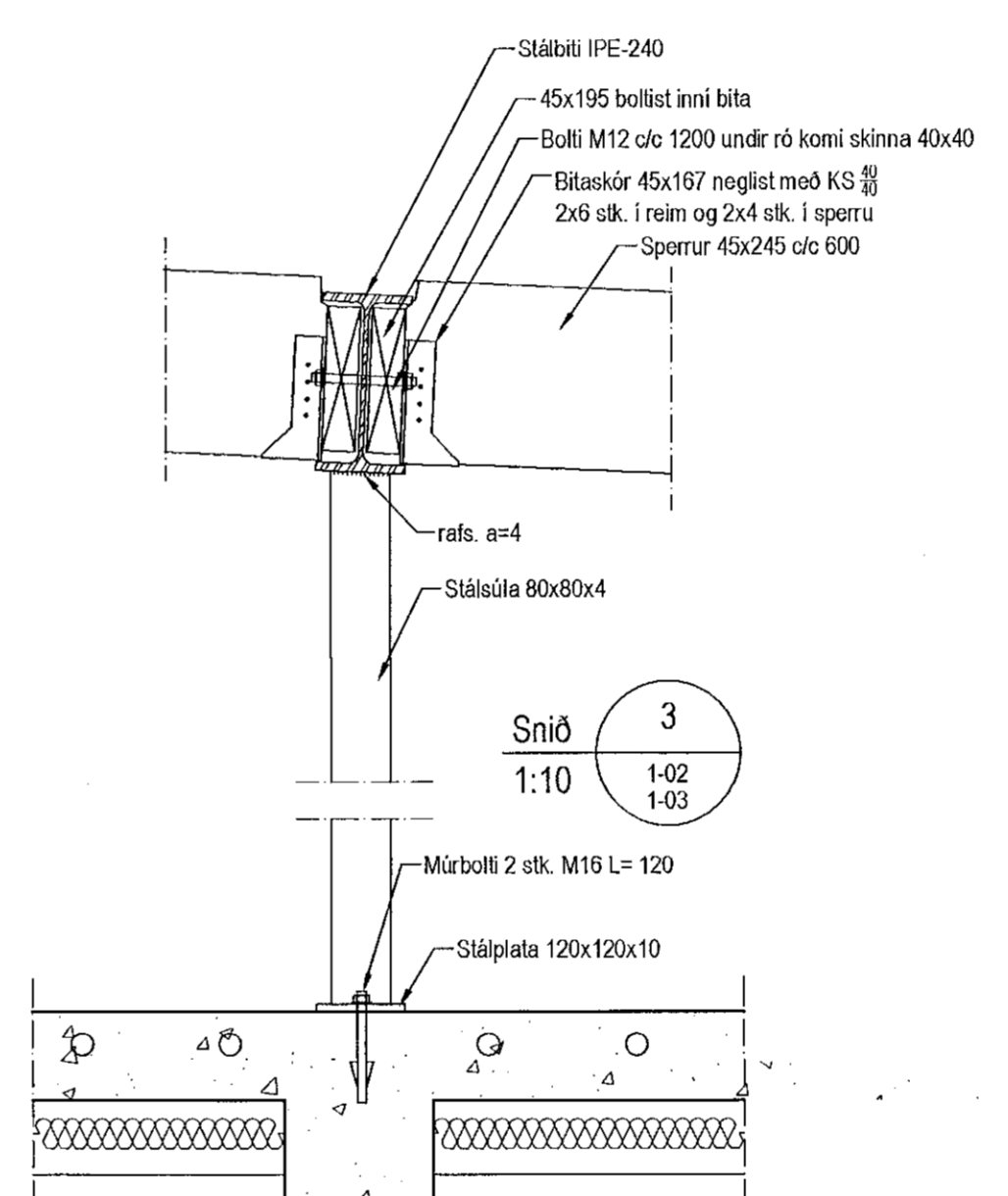
Þakvirki, Grunnmynd, 1:50



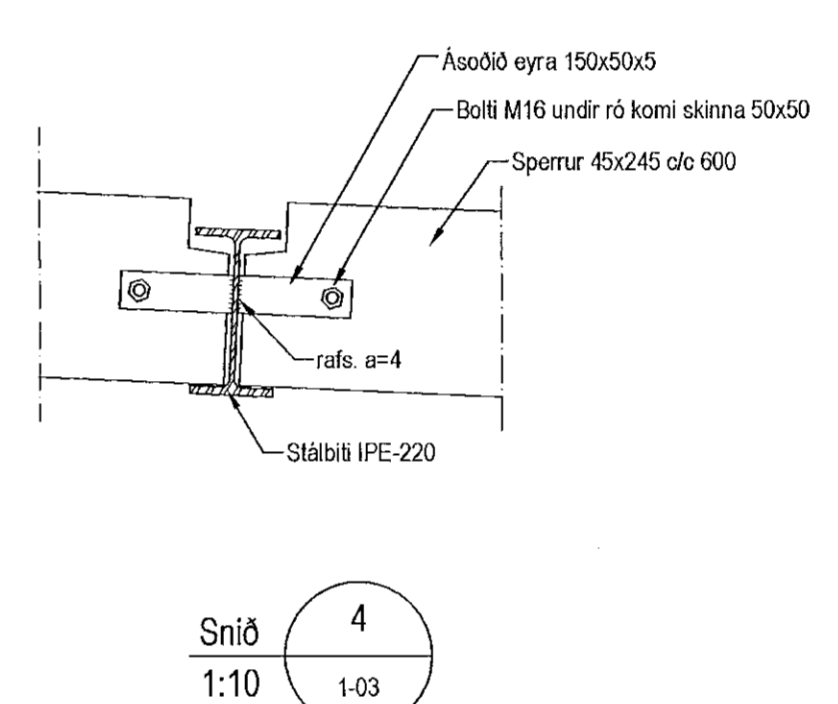
1 Snið 1:20



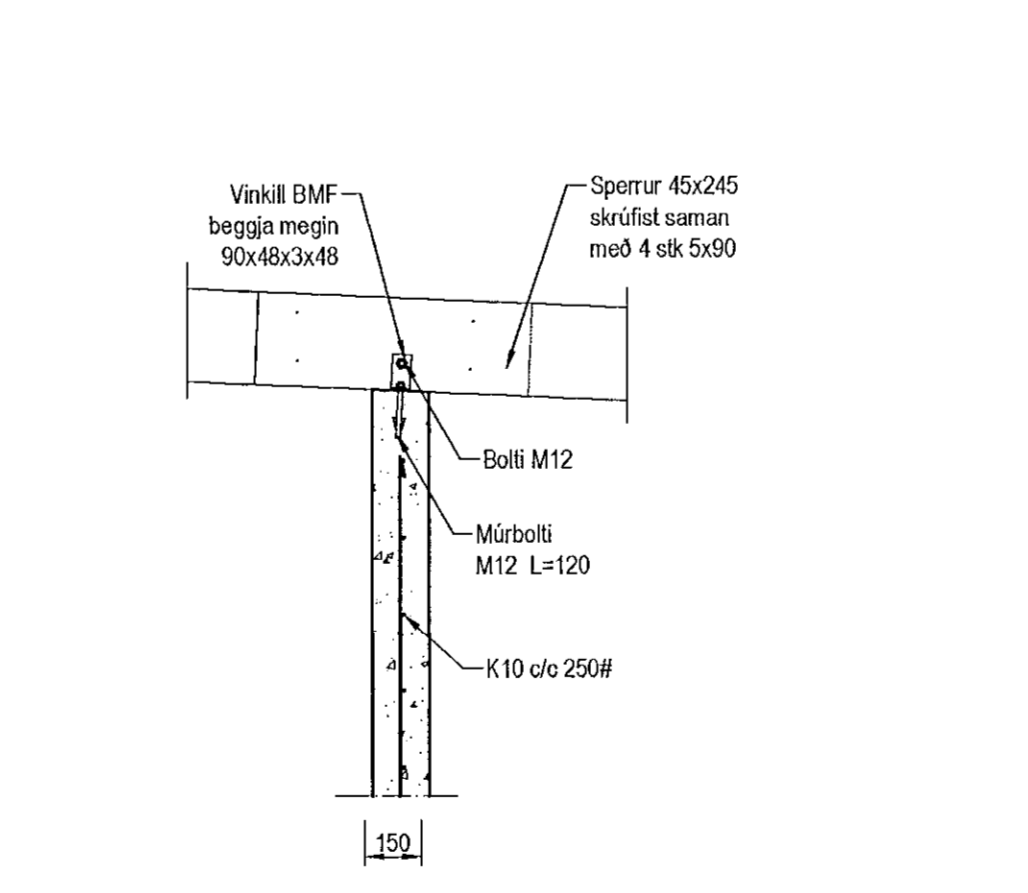
2 Snið 1:20



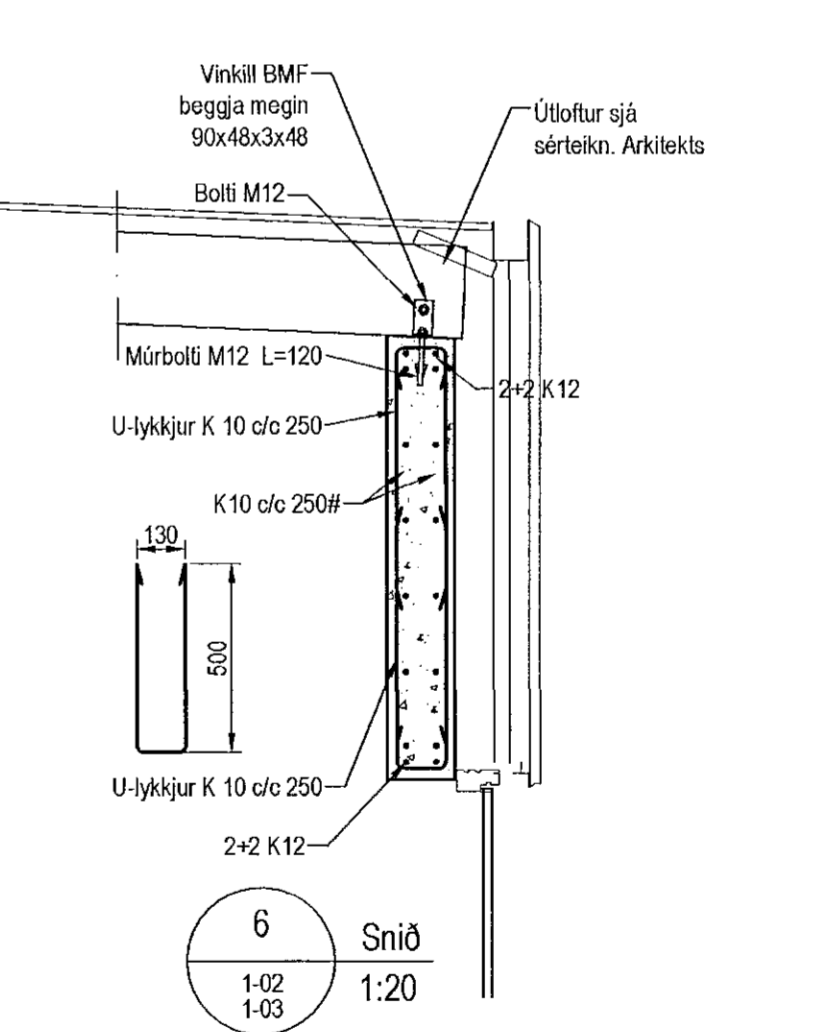
3 Snið 1:10



4 Snið 1:10

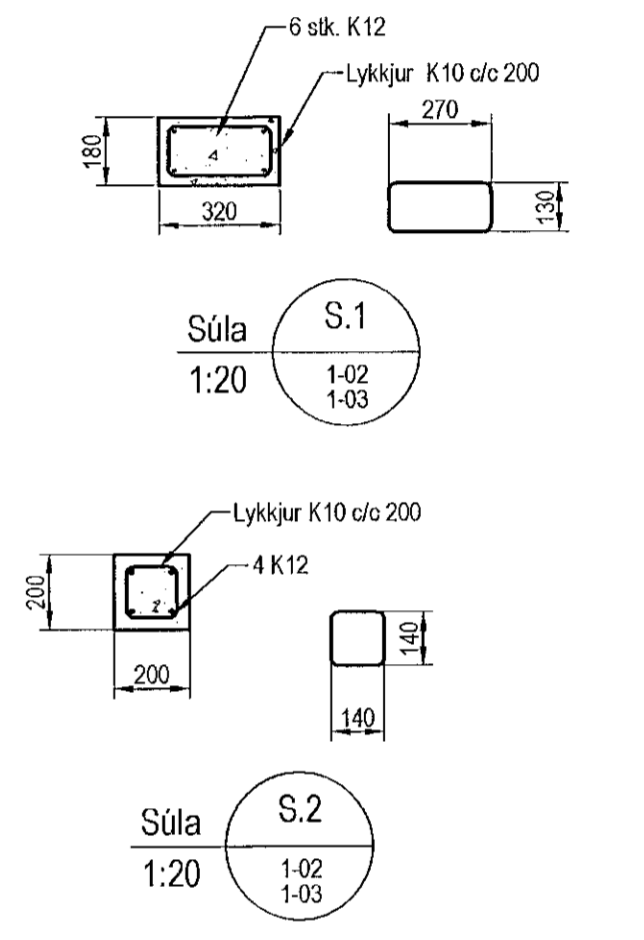


5 Snið 1:20



6 Snið 1:20

Samykkt þann 07. okt. 2021
 f.h. byggingafræðingur í Hafnarfirði
 Hjálmar A. Jónsson
 1193



Skýringar

Almennar skýringar sjá blað 00-01
 Slétt
 Vindur
 Brotilsflokkur: C25/28 samkv. ENV 206-1:2000
 Vatnssæmstatale: skal vera minni en 0,55
 Loftmagn: 5-7%
 Signál: 60-80 mm
 Plötur
 Brotilsflokkur: C30/37 samkv. ENV 206-1:2000
 Vatnssæmstatale: skal vera minni en 0,55
 Loftmagn: 5-7%
 Signál: 60-80 mm
 Timbur
 Allt timbur í burðarvirki skal vera styrkleikaflokkað minnst C18 samkv. EN 14081-1:2005 nema annað sé tekið fram á teikningun.
 Timbur sem leggst að eða í stöpu skal fúarverja á vörðkemndan hátt. Leggja skal fúrupappa milli trés og stöpu
 Festingar
 Allt stál í festingum skal vera S 235 og allir boltar upplýja styrkleikaflokk 4.6 samkv. DS 412.
 Undir boltar sem koma að tré skal selja skinnur sem eru 3 x þvermál bolta
 Allar stálfastingar, boltar og skrúfur skulu vera heitgávanhúaðar.

TRÍPÓLÍ ARKITEKTAR
 Andri G. L. Andriasson / Tlf: 2401 812-3949

Útgáfa	Breyting	Dagsetning	Hannaf.
Sveinbjörn Hinriksson Byggingafræðingur Kl. 160851-2529 Strandgötu 11 Hafnarfirði Sími: 555-4008, 861-9851 Netfang: svennis@aimnet.is		Staður Völuskarð 21 Hafnarfirði Skýring Þakvirki Mhl.02	
Hannaf. / Teikn. n.	Kvarði	Dagsetning	Verkn.
	1:50 1:20	6. 8. 21	01-21 1-03