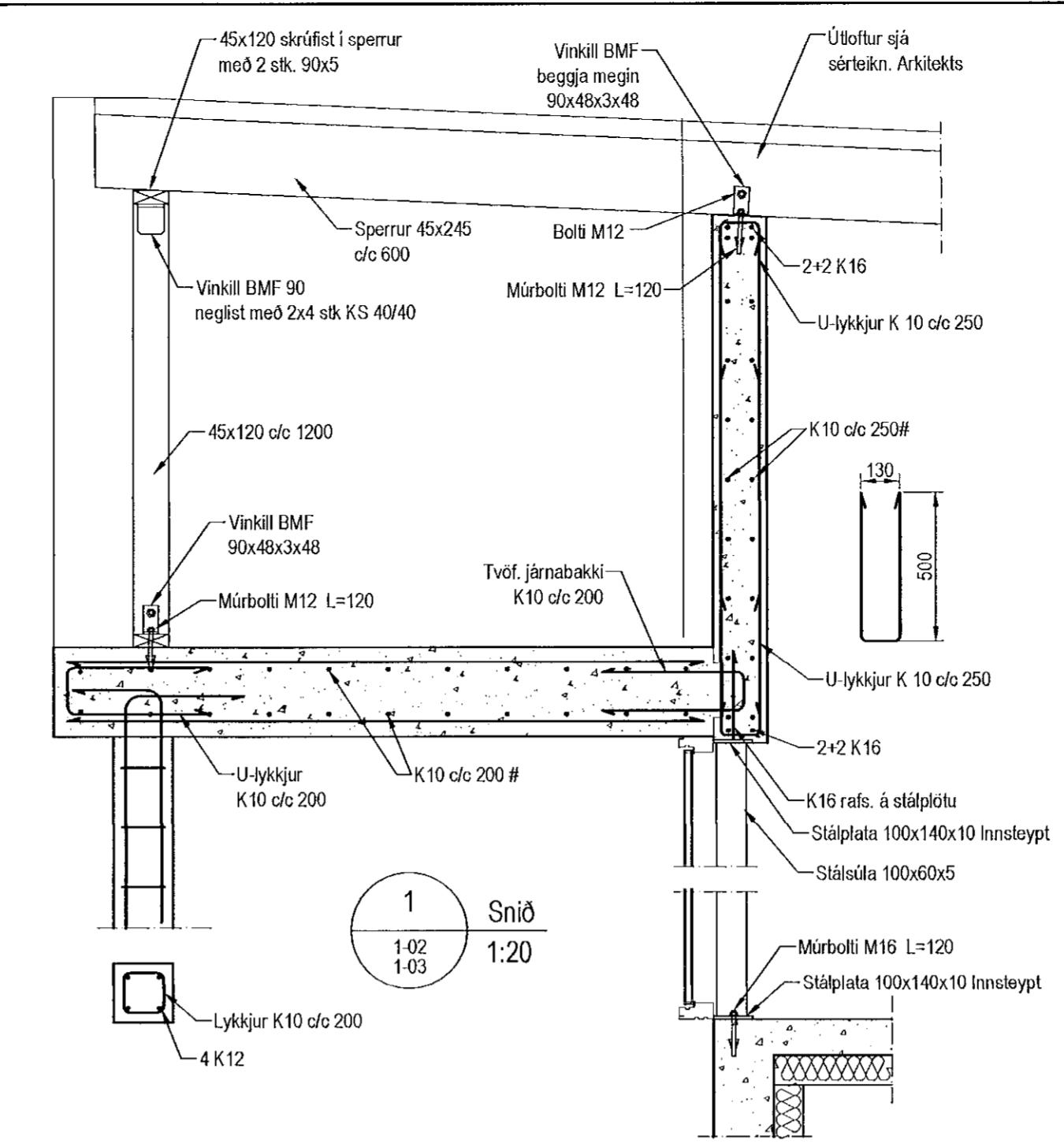
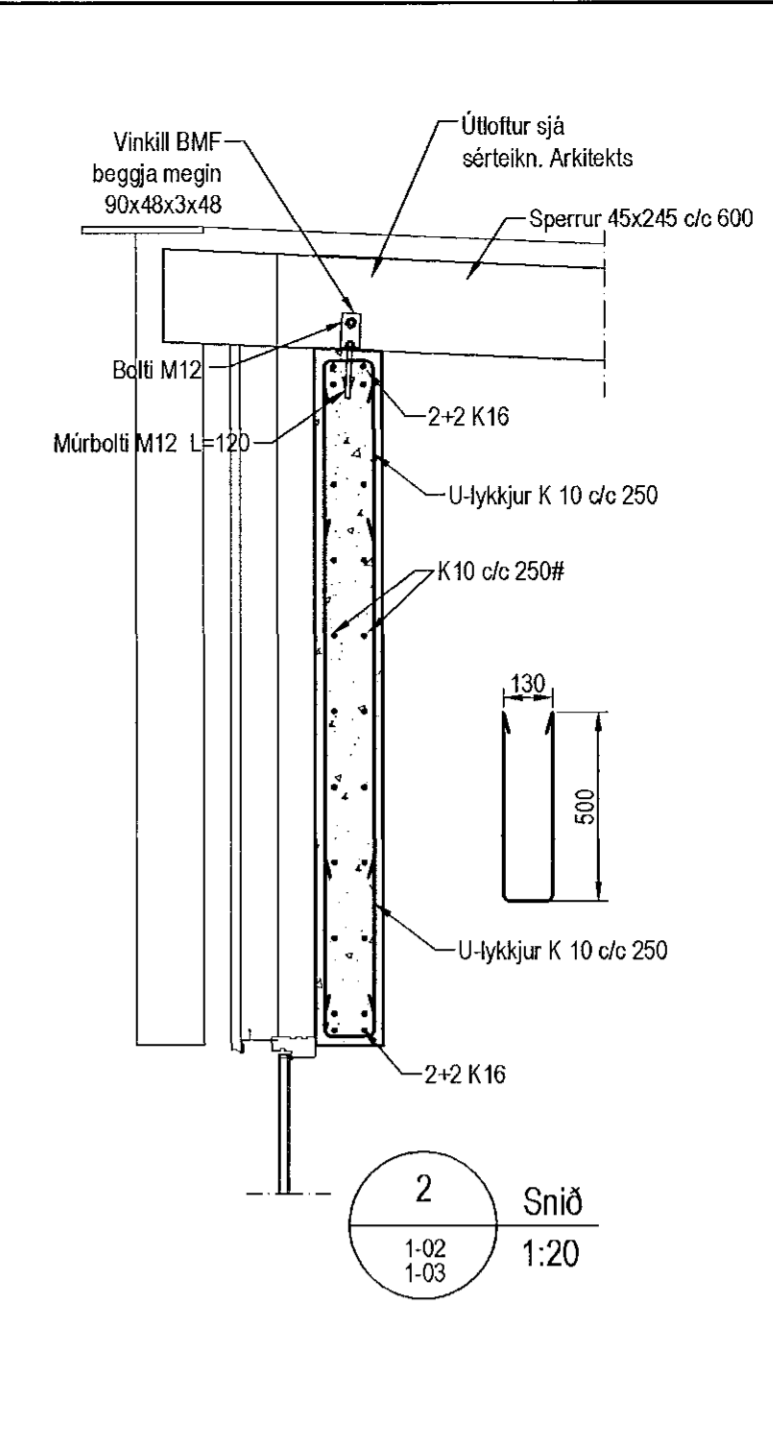


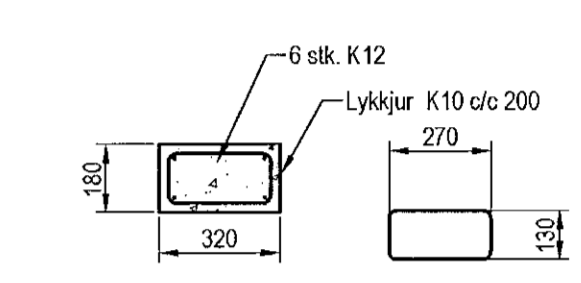
Þakvirki, Grunnmynd, 1:50



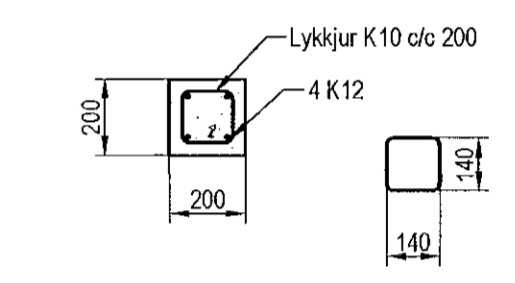
1 Snið 1:20



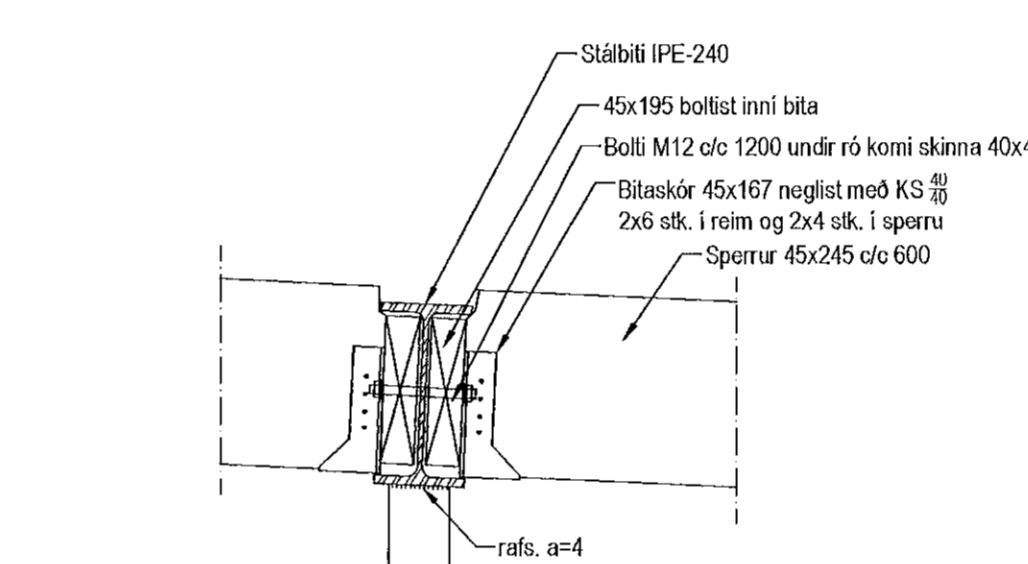
2 Snið 1:20



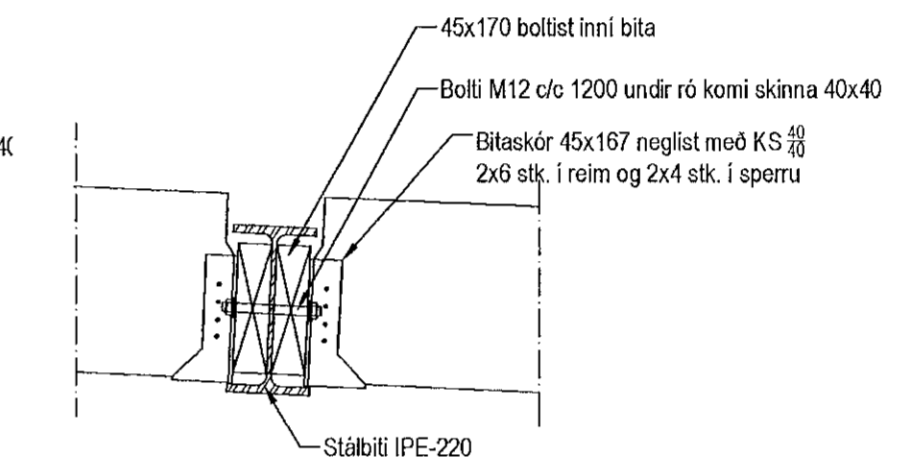
Súla S.1 1:20



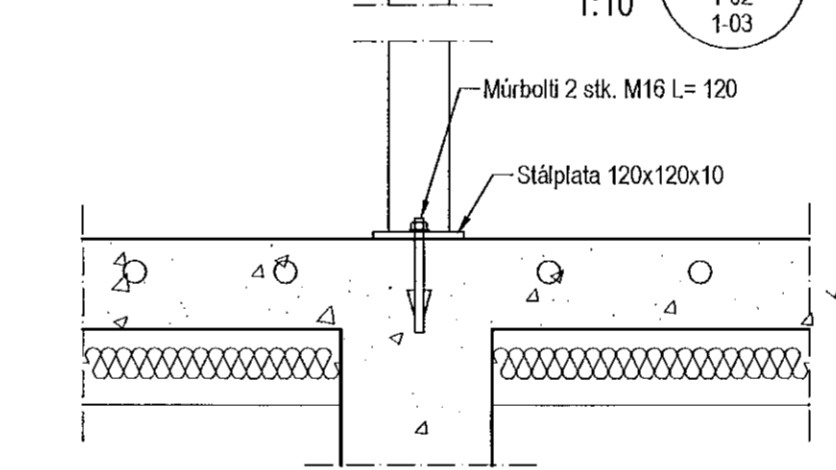
Súla S.2 1:20



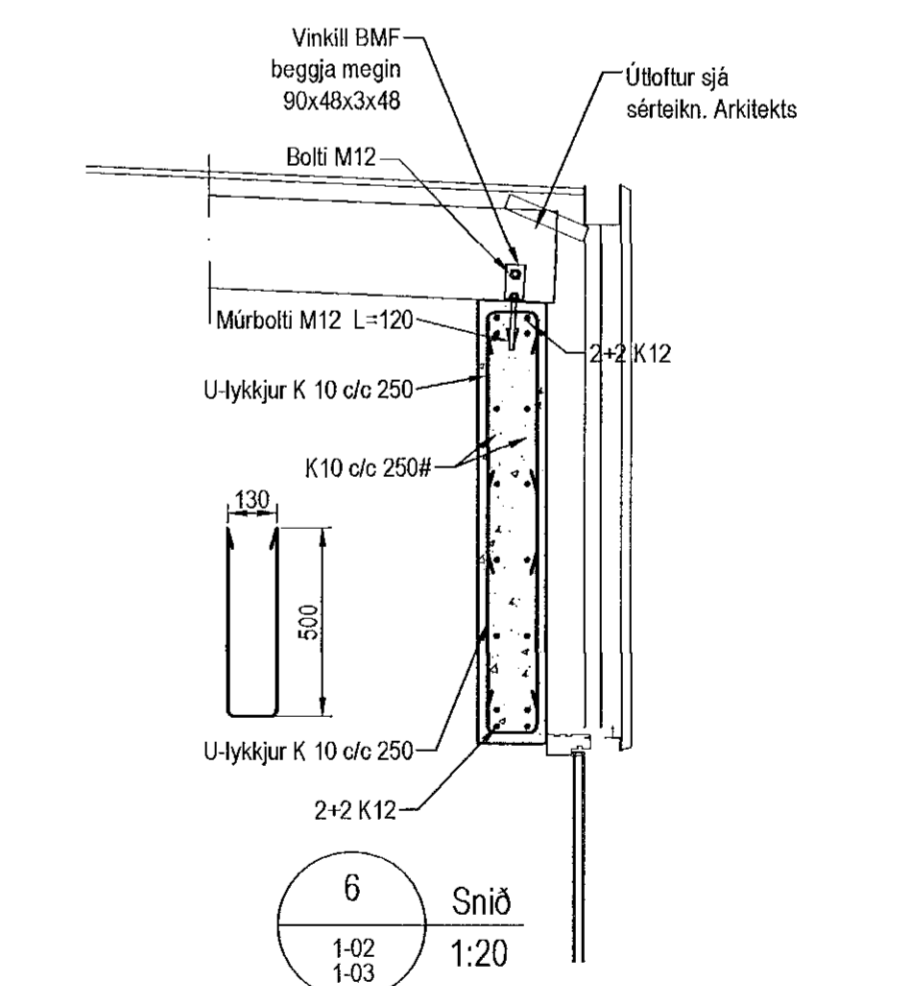
3 Snið 1:10



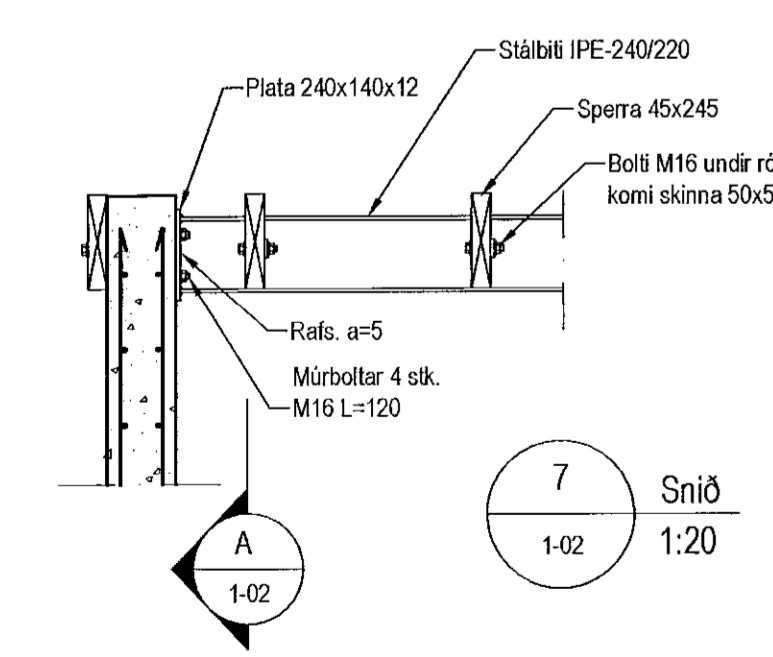
4 Snið 1:10



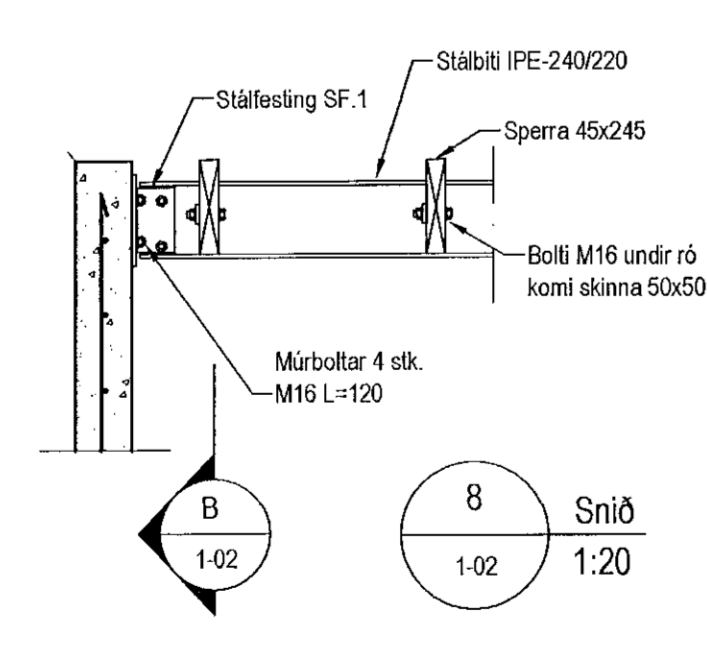
5 Snið 1:20



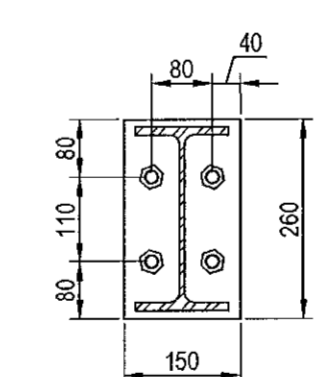
6 Snið 1:20



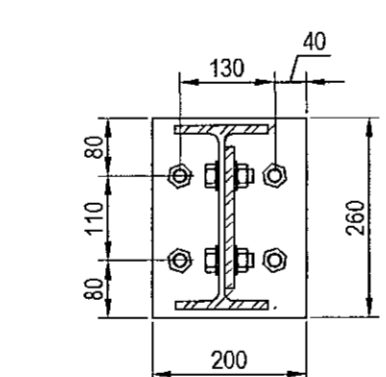
7 Snið 1:20



8 Snið 1:20



A Snið 1:10



B Snið 1:10

**Skýringar**

Almennar skýringar sjá bláð 00-01  
**Sleypa**  
 Vegjar: Brölplöðlokkur: C25/28 samkv. ENV 206-1:2000  
 Vatnsementstafa: skal vera minni en 0,55  
 Loftmagn: 5-7%  
 Sigmál: 60-80 mm  
**Plötur**  
 Brölplöðlokkur: C30/37 samkv. ENV 206-1:2000  
 Vatnsementstafa: skal vera minni en 0,55  
 Loftmagn: 5-7%  
 Sigmál: 60-80 mm  
**Timbur**  
 Allt timbur í burðarvirki skal vera styrkleikaflokkað minnst C16 samkv. EN 14081-1:2005 nema annað sé tekið fram á teikningum.  
 Timbur sem leggst að eða í sleypu skal fúðverja á vöruleknan hátt. Leggja skal fúðverju milli tré og sleypu.  
**Festingar**  
 Allt stál í festingum skal vera S 235 og allir boltar uppfylla styrkleikaflokk 4,6 samkv. DS 412.  
 Undir boltarær sem koma að þé skal selja skinnur sem eru 3 x þvermál bolta.  
 Allar stálfestingar, boltar og skrifur skulu vera heilgávarnðuð.

Útgáfa	Breyting	Dagsetning	Hannað
Sveinbjörn Hinriksson Byggingatæknifræðingur Kl. 160851-2529 Strandgötu 11 Hafnarfirði Sími: 555-4048, 951-9551 Netfang: svennih@sinnet.is		Staður Völuskarð 21 Hafnarfirði	
Hannað / Teiknað		Kvarð 1:50 1:20	Verknr. 01-21
		Dagsetning 6. 8. 21	Teikn.nr. 1-02

TRÍPÓL ARKITEKTAR  
 Andri G. L. Jónsson // kt. 210183-3949