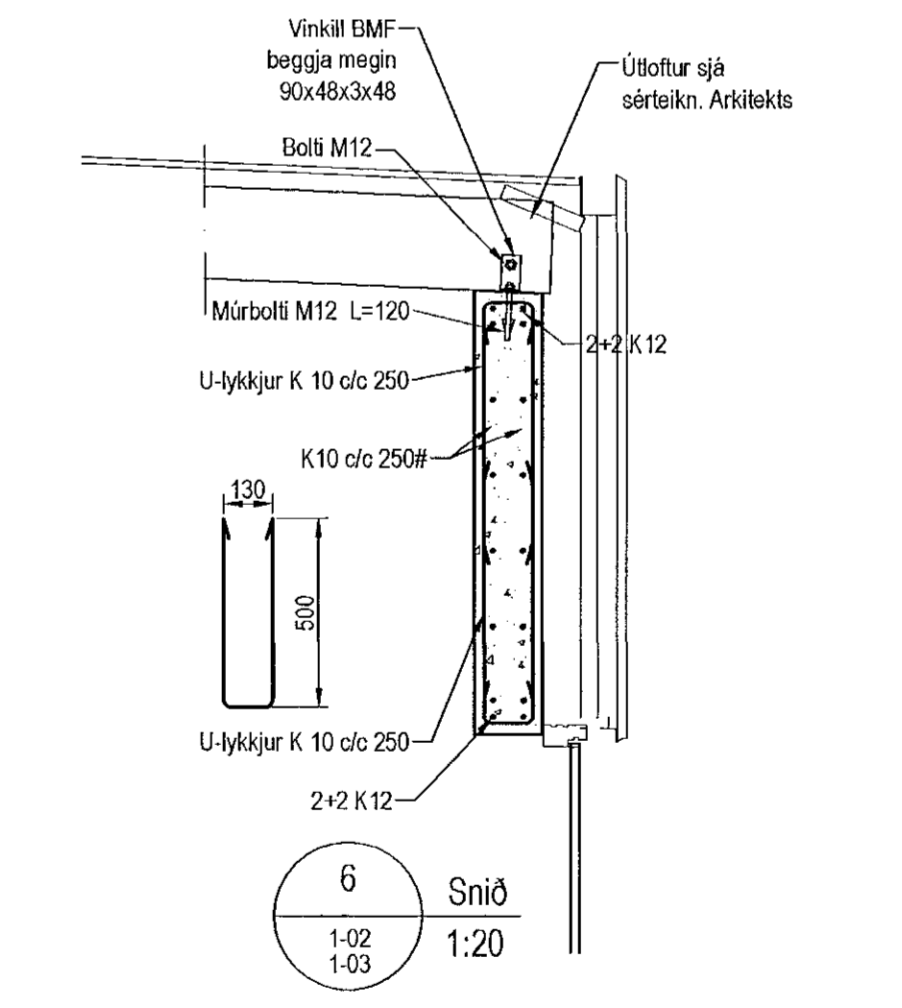
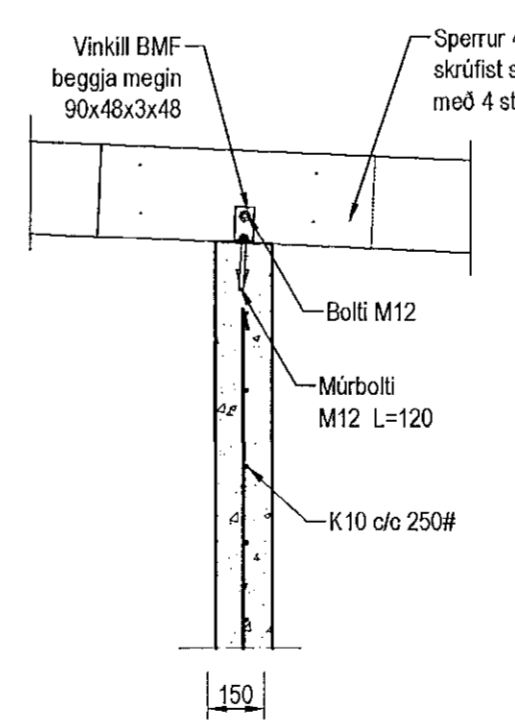
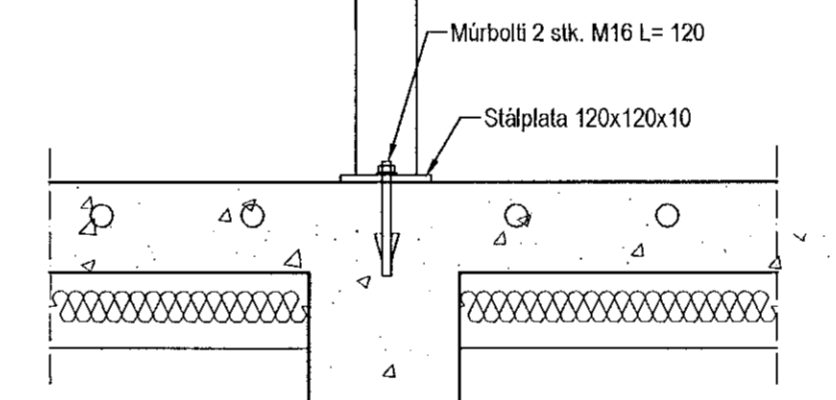
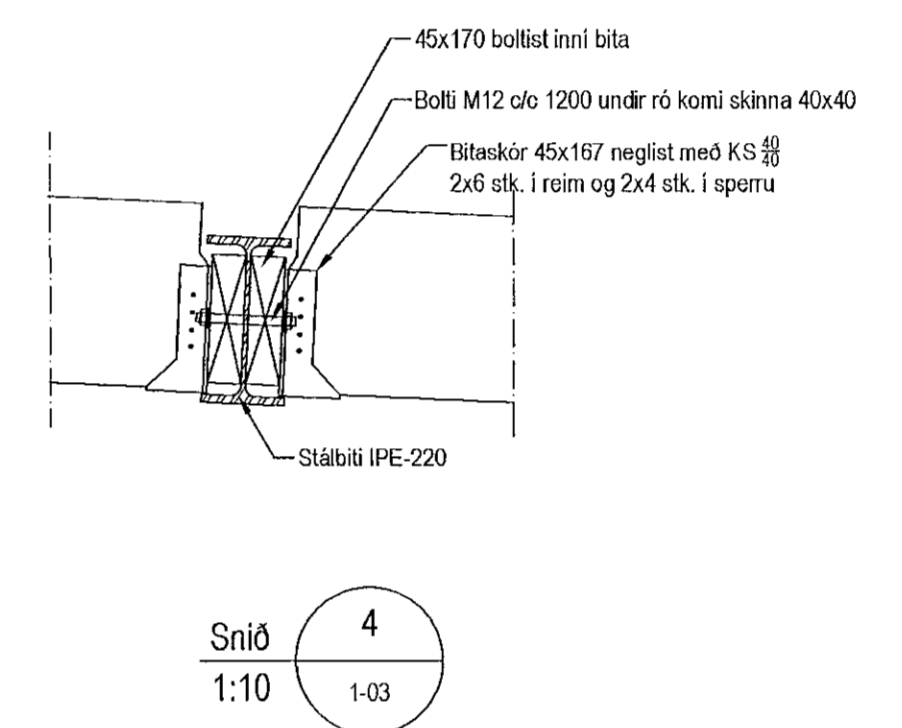
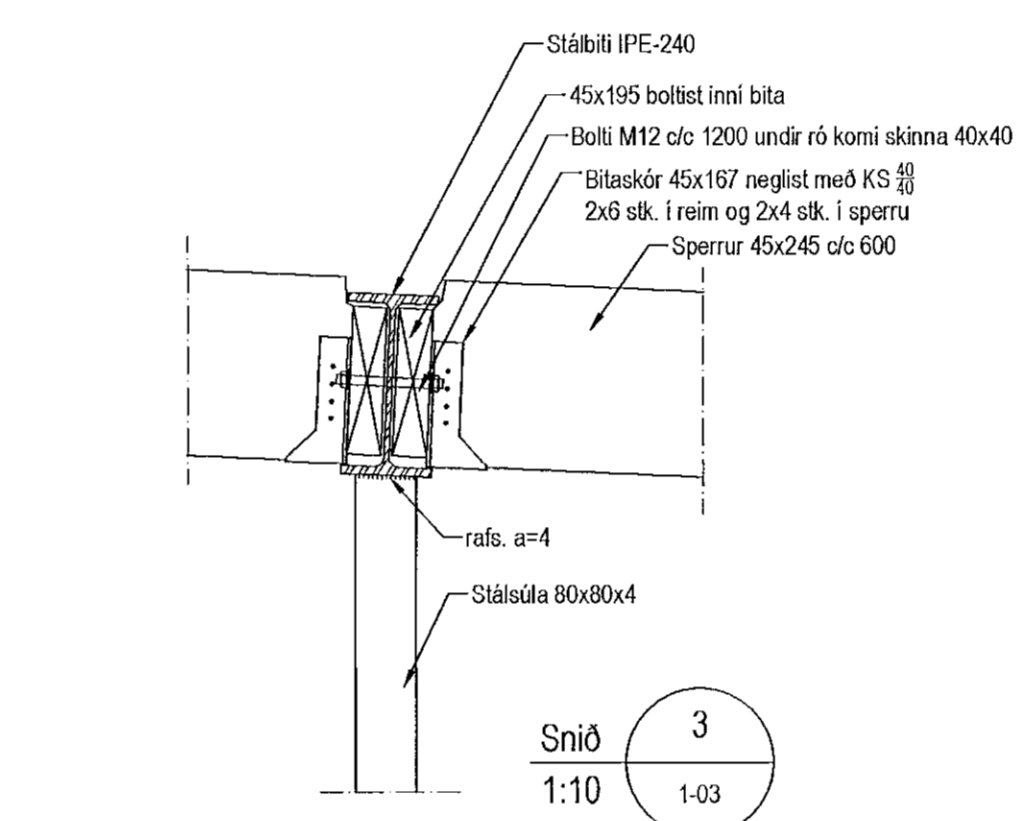
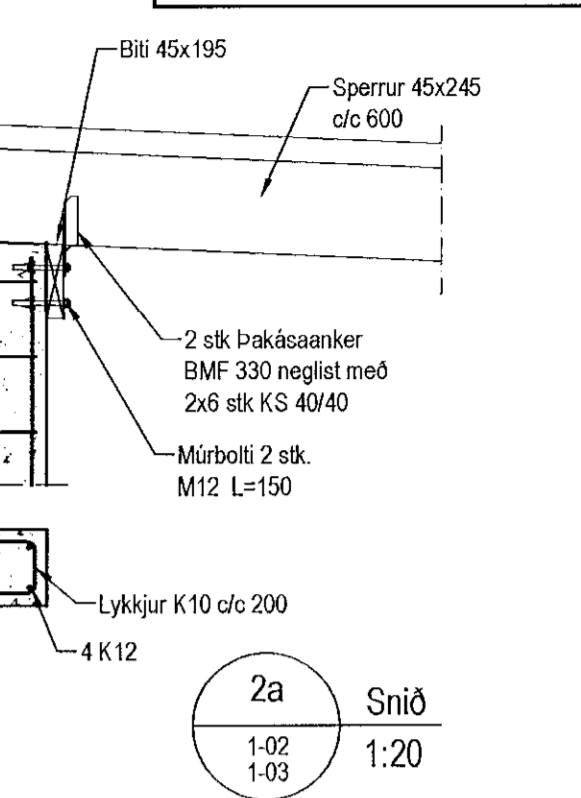
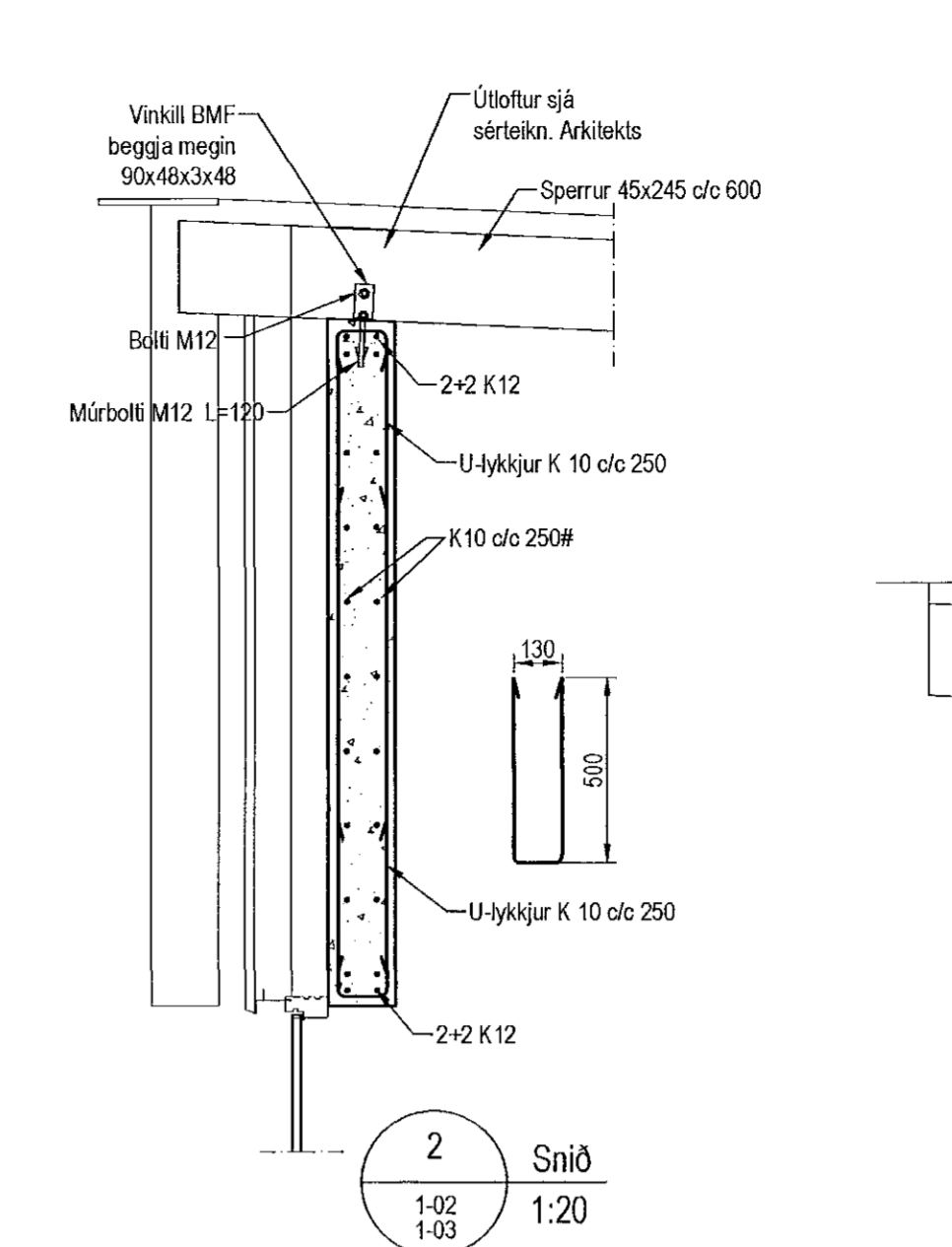
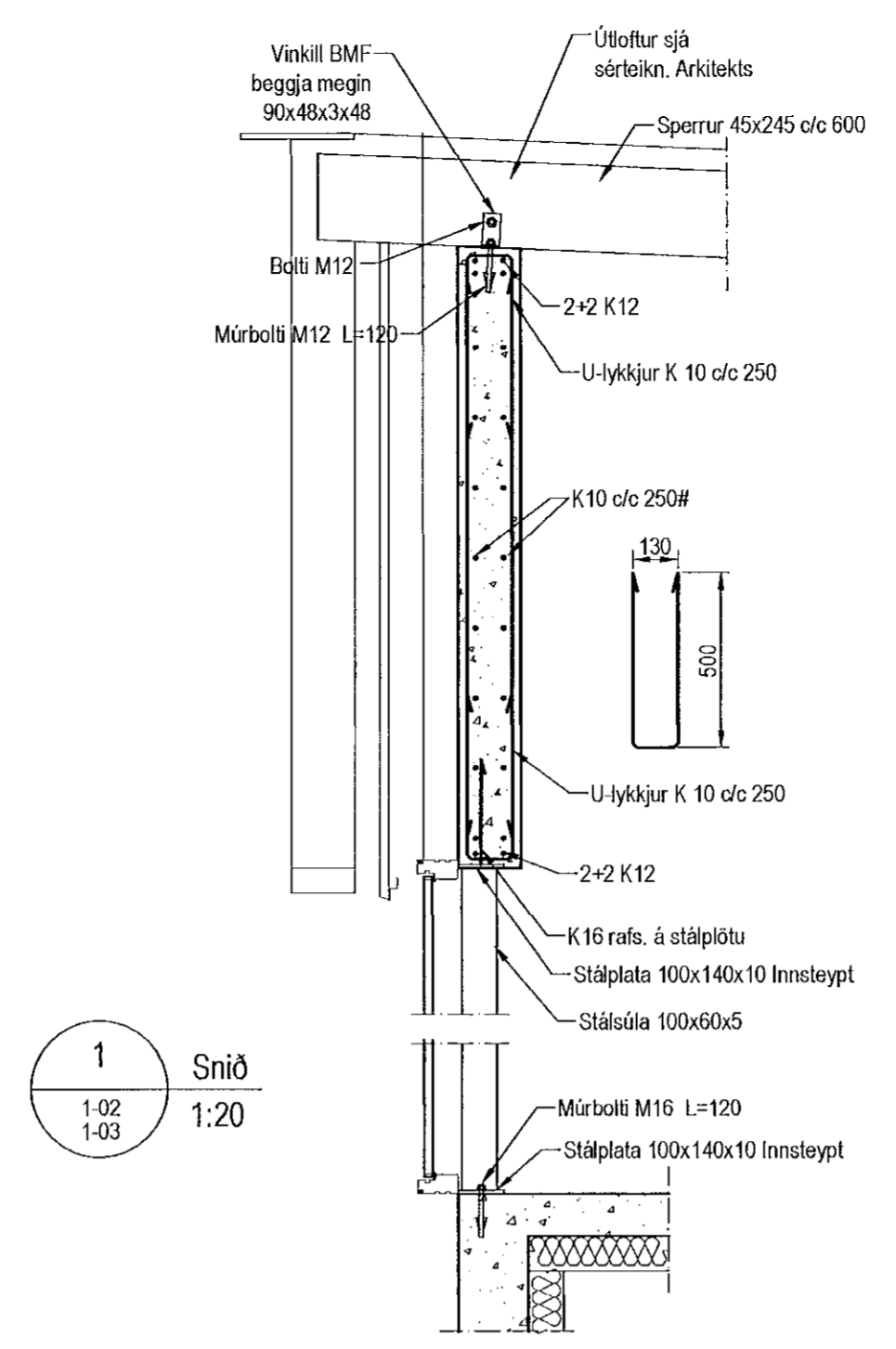
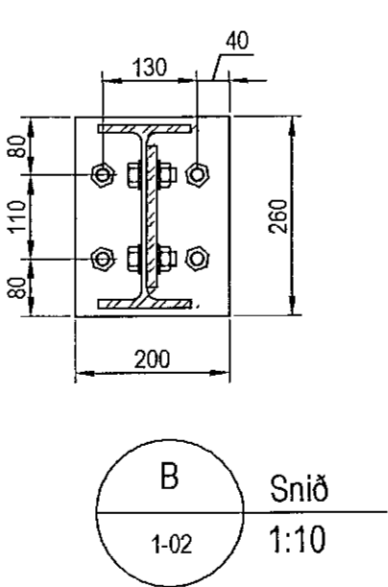
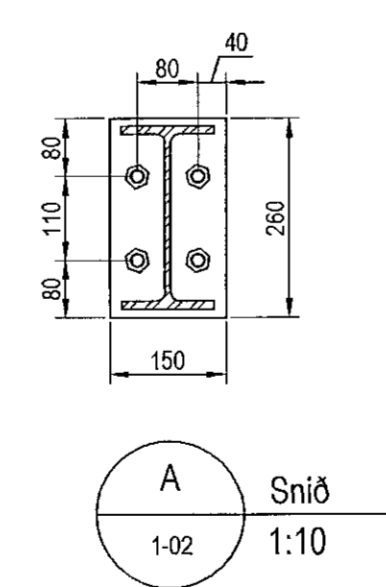
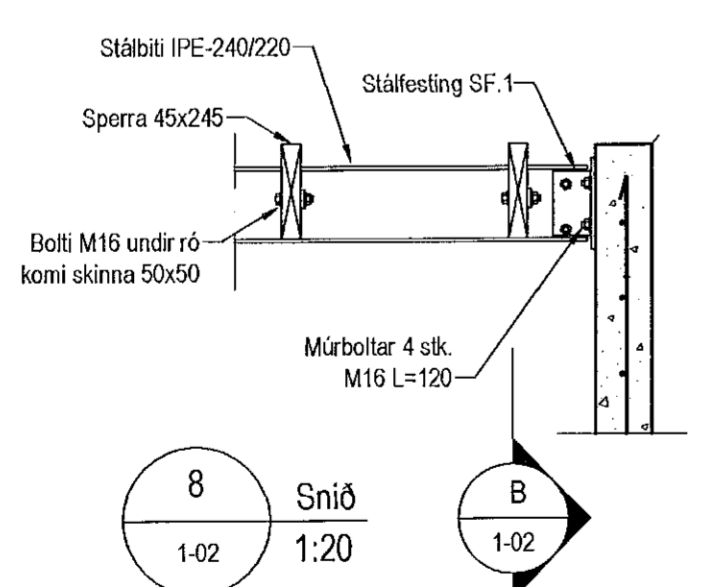
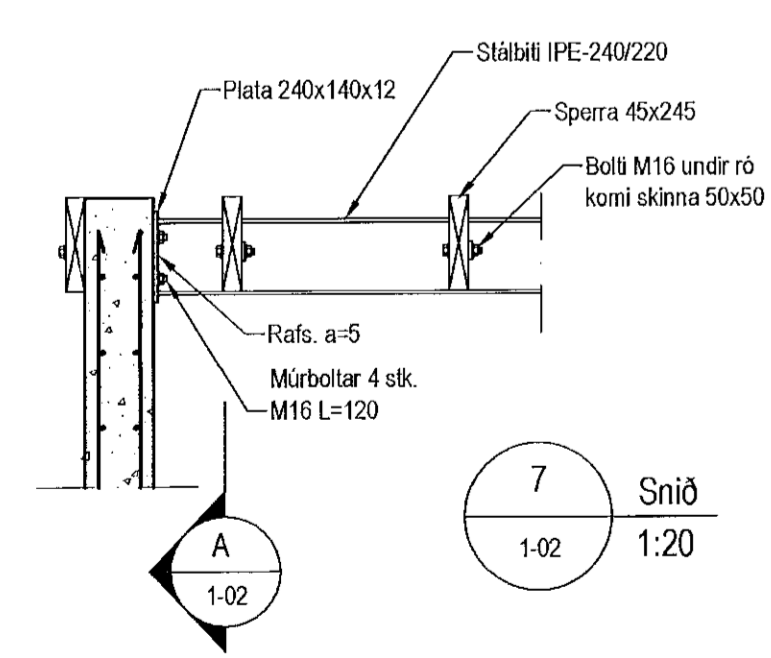


Þakvirki, Grunnmynd, 1:50



**Skýringar**

Almennar skýringar sjá blað 00-01  
 Sléttur  
 Veggur  
 Brúþölsflokkr: C25/28 samkv. ENV 206-1:2000  
 Vatnsementstata: skal vera minni en 0,55  
 Loftmagn: 5-7%  
 Signál: 60-80 mm  
 Plötur  
 Brúþölsflokkr: C30/37 samkv. ENV 206-1:2000  
 Vatnsementstata: skal vera minni en 0,55  
 Loftmagn: 5-7%  
 Signál: 60-80 mm

**Timbur**  
 Allt timbur í burðarvirki skal vera styrkikjöfkokað minnst C18 samkv. EN 14081-1:2005 nema annað sé tekið fram á teikningum. Timbur sem leggst að eða í steypu skal fávæjra á vörumerndan hátt. Leggja skal fjórappu milli trés og steypu.

**Festingar**  
 Allt stál í festingum skal vera S 235 og allir boltar upplýta styrkikjöfk. 4,6 samkv. DS 412. Undir boltarar sem koma að tré skal selja skinnur sem eru 3 x þvermál bolta. Allar stálfestingar, boltar og skrúfur skulu vera heilgálfanvörðað.

| Utgáfa   | Breyting | Dagsetning                         | Hannað  |
|--|----------|------------------------------------|---------|
|  |          |                                    |         |
| Sveinbjörn Hinriksson<br>Byggingatæknifræðingur  |          | Staður<br>Völuskarð 34 Hafnarfirði |         |
| Kt. 1608851-2529<br>Símanúmer 11 Hafnarfirði<br>Sími: 555-4008, 961-9651<br>Netfang: svennis@sinnet.is |          | Skýring<br>Þakvirki Mhl.01         |         |
| Hannað / Teiknað   | Kvarði   | Dagsetning                         | Verkn.  |
|  | 1:50     | 1:20                               | 4.10.21 |
|  |          |                                    | 01-21   |
|  |          |                                    | 1-02    |

TRÍPÓLÍ ARKITEKTAR  
 Andri G. L. Andriasson // Kt: 240182-3949