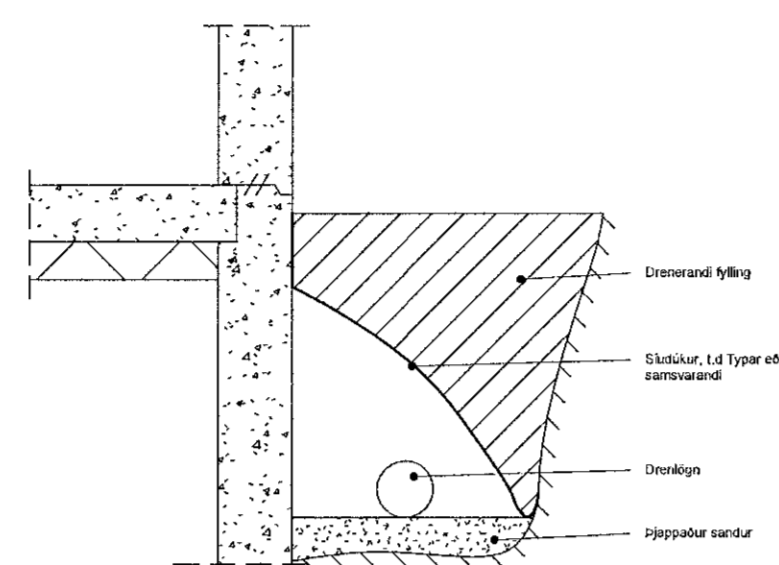


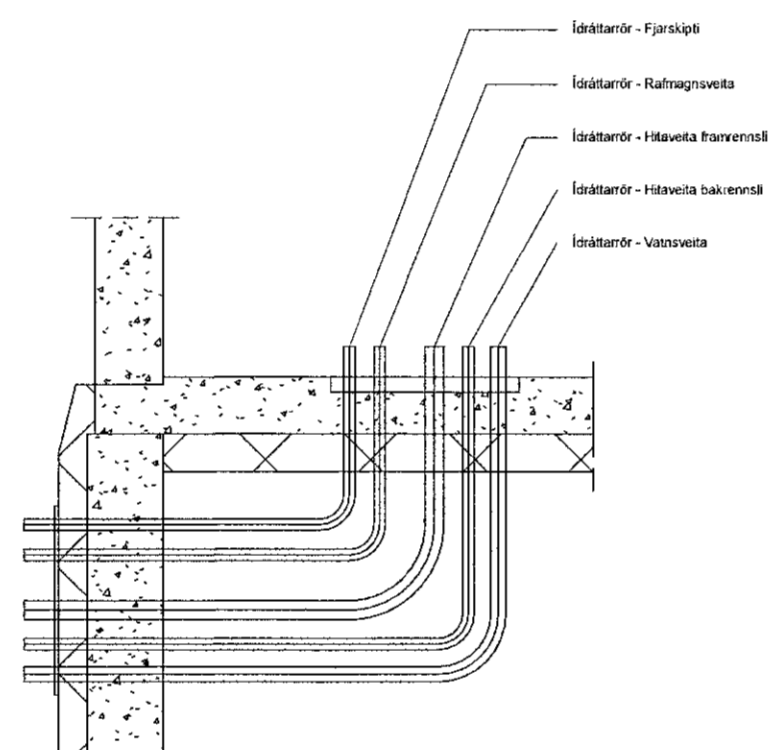
MERKINGAR (Í SAMRÆMI VÍÐ ÍST. 64, 65, 68 OG GILDANDI REGLUGERDIR)

1. BRUNNAR O.FL

- BG BENSINGILDRA, OLUGILDRA
- BR BRUNNUR
- GN GÓLFNIÐURFALL
- GNG GEGNUMSTREYMISNIÐURFALL
- GNB GÓLFNIÐURFALL m/BLÖÐKU
- GN m/LL GÓLFNIÐURFALL m/LYKTARLOKU
- NF NIÐURFALL
- SF SANDFANG, SANDGILDRA
- SN SVALANIÐURFALL
- ÞN ÞAKNIÐURFALL
- KB KÓTI BOTN Á BR EDA NF
- HRL HREINSILOK / HREINSISTÚTUR
- FS.X FALLPÍPA NR. X
- K.n.h KÓTI NEDRI HÆÐ
- K.e.h KÓTI EFRI HÆÐ
- VL VATNSLÁS
- HRB HREINSIBRUNNUR
- J PÍPUR STEYPUJÁRN
- ST PÍPUR STEINSTEYPA
- PVC PÍPUR POLYVINILKLÓRÍÐI
- PP PÍPUR POLYPROPYLEN
- PE PÍPUR POLYETHELYNE
- PB PÍPUR POLYBUTELYNE

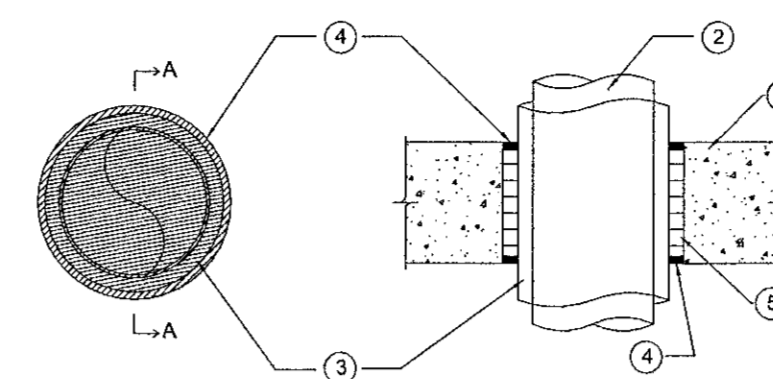


FRÁANGUR DRENLAGNAR



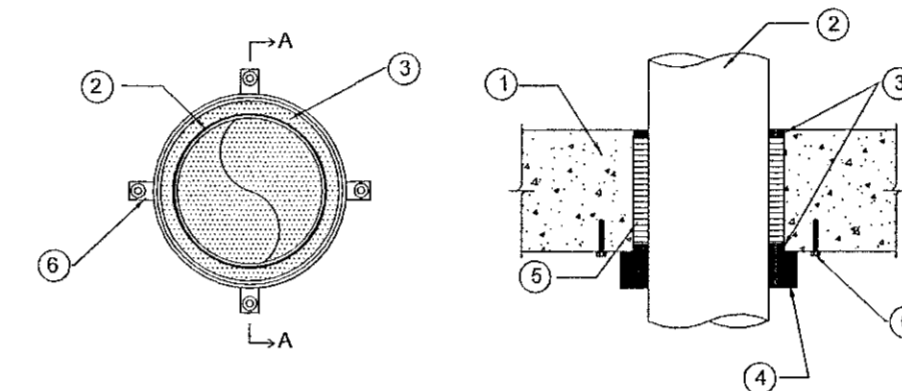
INNTÖK VEITNA ERU GEGNUM GÓLF OG VEGGMÁTA SKV. LEIÐBEINGUM ÖR  
FRÁANGUR INNTÖK VEITNA

BRUNAPÉTTING LAGNA



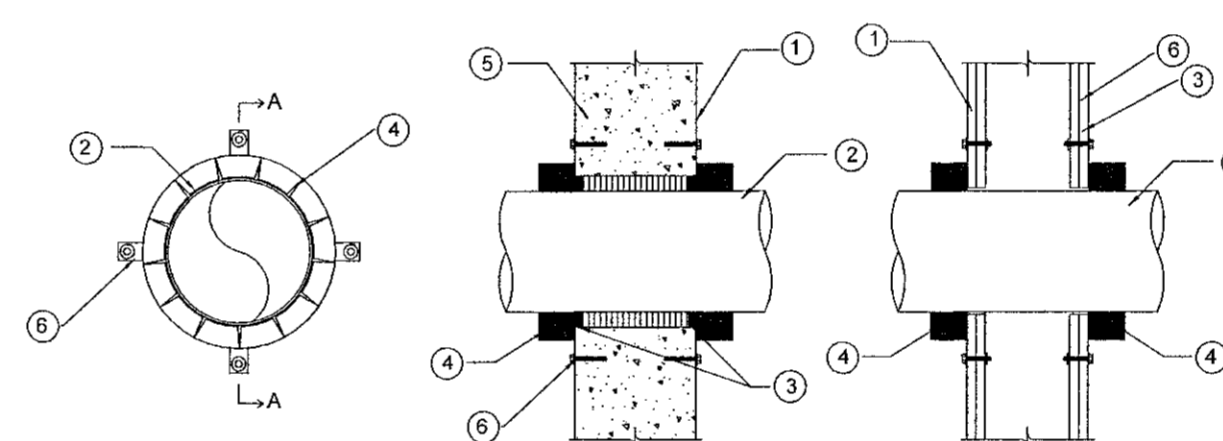
BRUNAPÉTTING PÍPULAGNA ÚR MÁLMÍ

- 1 Brunaskil (gólf eða veggja).
- 2 Pípa staðsett í gati og fest vel beggja vegna með festingum sem hafa sömu brunamótstöðu og þéttingin.
- 3 Einangrun á pípu úr óbrennarlegu efni með styrktu yfirborði úr kraftþappa eða djúlk (a2l-s1, d0). Pípa getur verið einangrun.
- 4 Brunapólið þankitt ofan frá gólf og beggja vegna á vegg.
- 5 Brunapétting úr steinull 150kg/m<sup>3</sup> (a2l-s1, d0).



BRUNAPÉTTING PÍPULAGNA ÚR PLASTI Í GÓLF

- 1 Brunaskil (gólf).
- 2 Pípa staðsett í gati og fest vel beggja vegna með festingum sem hafa sömu brunamótstöðu og þéttingin.
- 3 Brunapólið þankitt.
- 4 Herþihökur (brunakragi).
- 5 Brunapétting úr steinull 150kg/m<sup>3</sup> (a2l-s1, d0).
- 6 Murbolti með sömu brunamótstöðu og þéttingin.



BRUNAPÉTTING PÍPULAGNA Í VEGG

- 1 Brunaskil (veggja).
- 2 Pípa staðsett í gati og fest vel beggja.
- 3 Brunapólið þankitt.
- 4 Herþihökur (brunakragi).
- 5 Brunapétting úr steinull 150kg/m<sup>3</sup> (a2l-s1, d0).
- 6 Murbolti með sömu brunamótstöðu og þéttingin.

Samþykkt þann  
12. okt. 2021  
i.l. byggingarfulltrúans í Hafnarfirði  
Hjálmar A. Jónsson

HAS

Útg.	Dags.	Lysing	Nafn
1	05.10.2021	FRUMTUGÁFA	HÓ

**VERKFRÆDISTOFA**

NNE VERKFRÆDISTOFA ehf  
Höðamsrí 6 - 201 Kópavogur Ísland  
s. 899-3077 / 899-3577  
Kl. 460421-0470. nne@nne.is www.nne.is

DRANGSSKARD 15 OG HÁDEGISSKARD 24

221 HAFNARFJÖRÐUR

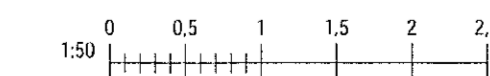
SKYRINGAR - LAGNIR

SÉRUPPRÁTTUR - FRÆNNISLIS- OG LOFTRÆSILAGNIR

Hönnun:	NG	Verkúmer:	21041
Teiknað:	NG	Mælikvarði:	1:50
Yfirfarið:	HÓ	Dagsetning:	05.10.2021

Samþykkt:	Hökon Ottó Ómarsson Kl. 300577-3189	Teikn.nr.:	P0-02
Aritun hönnunarstjóra:	Kristinn Ragnarsson Kl. 120944-2669	Útgáfa:	1

Útgáfa / Dagsetning aðalprentaða: 01.28.05.2021



Plm: 04/17/16

Skjal: 05/10/2021 15:10:37

Skjal: MWVR2121041 - Drangsskard 15 og Hádegisskard 2402 DESIGN02 P - PÍPULAGNIR/Drangsskard 15 og Hádegisskard 24\_Skyringar.rvt

Copyright © NNE Verkefnaástoða ehf. - Menningarsskjalur sé allan rétt á teikningum. - Flóðum er það sáttlegu samþykki.