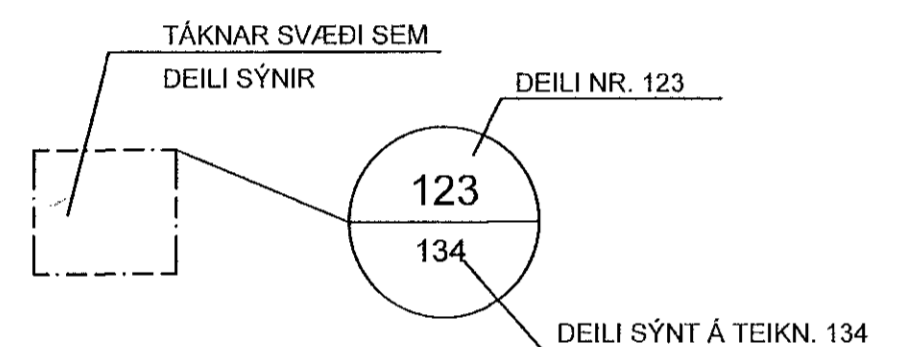
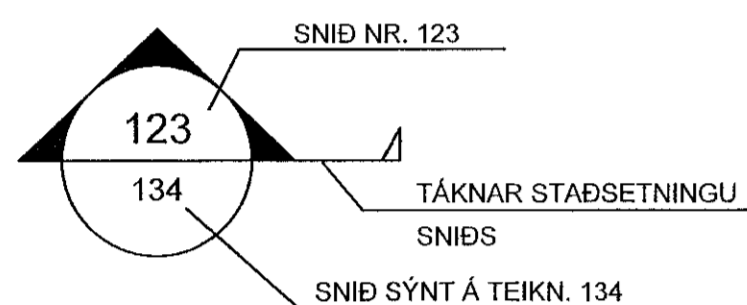
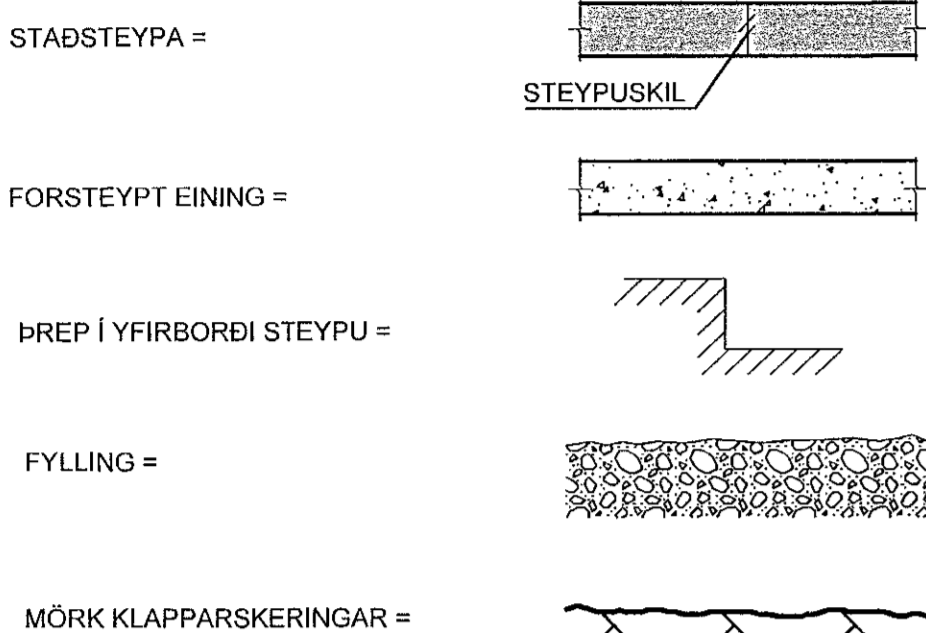


SKÝRINGAR Á TÁKNUM:

ÖLL MÁL ERU ANNAD HVORT Í METRUM EDA MILLIMETRUM HÆÐARKÓTAR ERU Í METRUM.

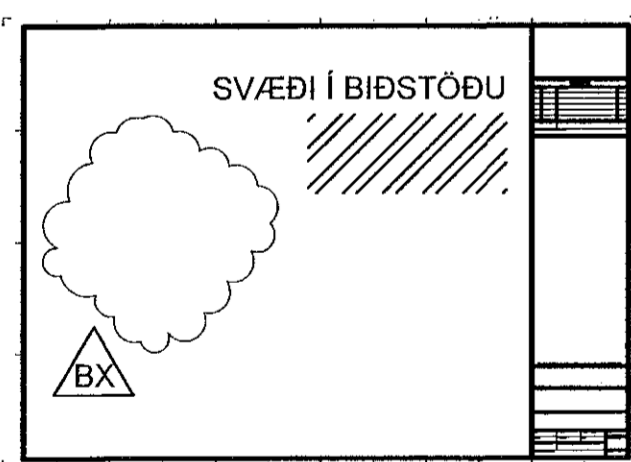
- 0,00 TÁKNAR HÆÐ 0,00 Á SNIDUM
- 0,00 TÁKNAR HÆÐ 0,00 Á LÁRÉTTUM FLÖTUM
- A TÁKNAR FRÁGANGINN STEYPUKÓTA
- B TÁKNAR PLÖTUÞYKKT



- B MERKIR BITI
- S .. SÓLA
- V .. VEGGUR (SKERVEGGUR)
- U .. UNDIRSTADA

U001-Y MERKIR UNDIRSTÖÐU 001 SEM SYND ER Á TEIKNINGU Y

BREYTING Á TEIKNINGU Á ÚTGÁFU NR. BX OG SVÆÐI Í BIÐSTÖÐU



ALMENNAR SKÝRINGAR:

ÖLL VINNA SKAL VERA Í SAMRÆMI VIÐ TEIKNINGAR ÞESSAR, VERKLYSINGU ÞAR SEM UM HANA ER AD RÆÐA, KRÖFUR BYGGINGARREGLUGERÐAR OG VIDEIGANDI STAÐLA. SANNREYNA SKAL ÖLL MÁL OG AÐSTÆÐUR Á VERKSTAD ÁÐUR EN VINNA HEFST. TRYGGJA SKAL STÖDUGLEIKA MANNVIRKJA Á ÖLLUM STIGUM VERKSINS MEÐ TÍMABUNDNUM STÍFINGUM, FESTINGUM EDA Á ANNAN VIÐURKENNDAN HÁTT.

TEIKNINGANÚMÉR:

TEIKNINGANÚMÉR ERU TÁKNAD MEÐ BÓKSTAF OG PREMUR TÖLUSTÖFUM Ld, B100 ÚTGÁFUNÚMÉR TEIKNINGA ER TÁKNAD MEÐ BÓKSTAF OG TÖLUSTAF. BÓKSTAFURINN TÁKNAR Á HVADA STIGI TEIKNINGIN ER OG TÖLUSTAFURINN TÁKNAR ÚTGÁFUNÚMÉR B: VINNUTEIKNING Ú: ÚTBOÐSTEIKNING

BENDISTÁL:

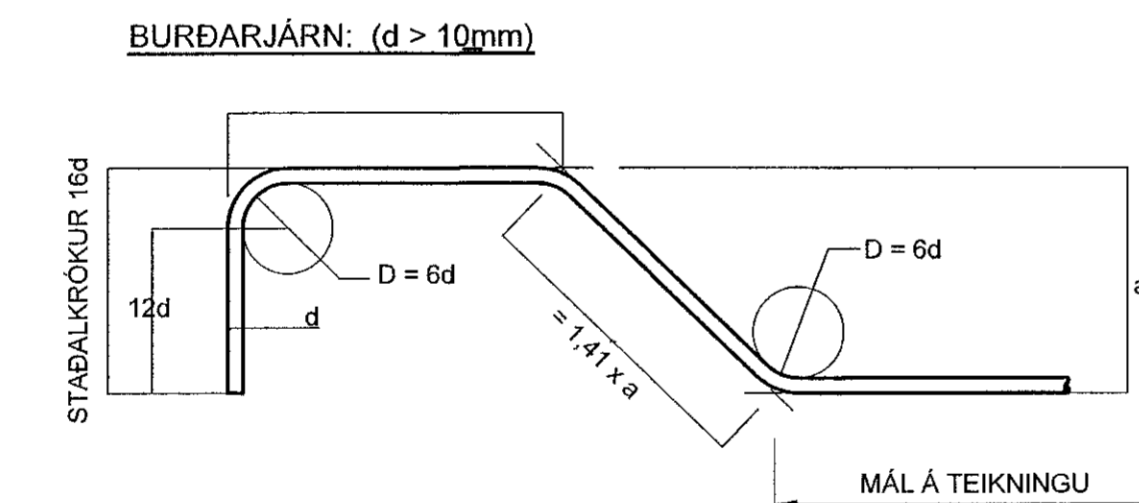
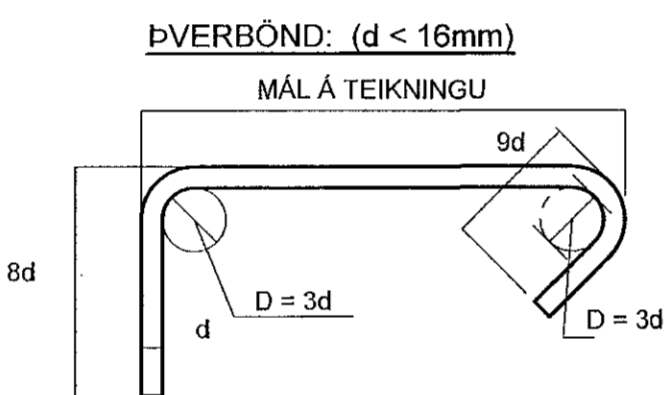
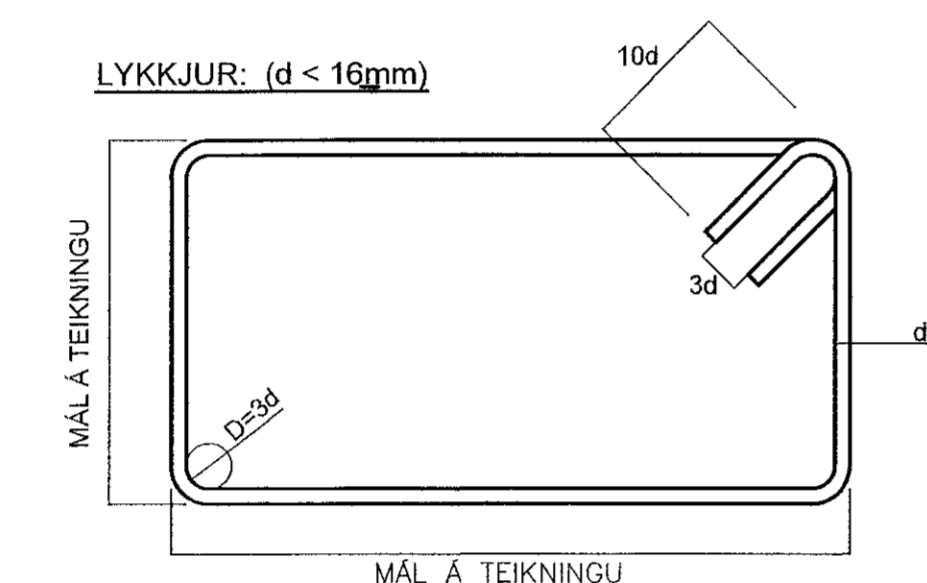
STÁL MERKT K ER KAMBSTÁL OG SKAL VERA B500C SAMKV/EMT ÍST EN 10080:2005 d TÁKNAR ÞVERMÁL BENDISTÁLSTANGAR

TÁKN:

- K10c:300 TÁKNAR 10mm KAMBSTÁL MEÐ 300mm BIL MILLI JÁRNA
- K10c:300HH TÁKNAR 10mm KAMBSTÁL MEÐ 300mm BIL MILLI JÁRNA Á HVORRI HLIÐ
- K189(257) TÁKNAR BENDIMOTTUR MEÐ As=189(257)
- TÁKNAR JÁRN ALMENNT OG Í NEDRI BRÚN PLÖTU OG Í NÆRBRÚN VEGGJAR
- TÁKNAR JÁRN Í EFRU BRÚN PLÖTU OG Í FJERBRÚN VEGGJAR
- TÁKNAR SKEYTINGU JÁRNA
- TÁKNAR JÁRN SEM BEYGIST UPP
- TÁKNAR JÁRN SEM BEYGIST NIÐUR
- SÝNIR STEFNU Á JÁRNUM NÆST BRÚN
- TÁKNAR TVÖ LÓÐRÉTT JÁRN SEM KOMA VIÐ GÓLFSÍÐ OP Á NÆSTU HÆÐ FYRIR OFAN

STANGIR d = 20mm, LENGÐ 6000mm MIÐJUBIL 200mm DREIFT YFIR MERKT SVÆÐI.

LYKKJA, d = 12mm, MIÐJUBIL 200mm



STEYPUHULA:

BYGGINGARHLUTAR AÐSTÆÐUR	STEYPUHULA NEMA SÉRTEIKNING SÝNI ANNAD.		
	PLÖTUR mm	VEGGIR mm	BITAR OG SÚLUR mm
INNANHÜSS OG ÚTVEGGIR EINANGRABÍR AD UTAN	25	25	25
UTANHÜSS	30	30	30
VEGGIR AD FYLLINGU OG UNDIRSTÖÐUR	50	50	-
ÞAR SEM STEYPT ER BEINT Á FYLLINGUKLÖPP	70	70	-
ÞAR SEM PLATA ER STEYPT Á EINANGRUN Á FYLLINGU	30	30	-

STEYPUHULA Á BURÐARJÁRN SKAL ÞÓ HVERGI VERA MINNI EN 1,5 x d

ÞANNIG SKAL GENGIÐ FRÁ BENDINGU Í MÓTUM, AD ALLAR STANGIR SÉU Á ÞEIM STAÐ SEM TIL ER ÆTLAST SKV. UPÐRÁTTUM OG TRYGGT SÉ AD ÞÆR HREYFIST EKKI ÞEGAR STEYPT ER. SKAL Í ÞVI SKYNI NOTA FJARLÆGGDARKUBBA OG STÓLA. VIKMÖRK Á STAÐSETNINGU JÁRNA Í ÞVERSNIDI ER ±5mm

BEYGING OG SKEYTING JÁRNA:

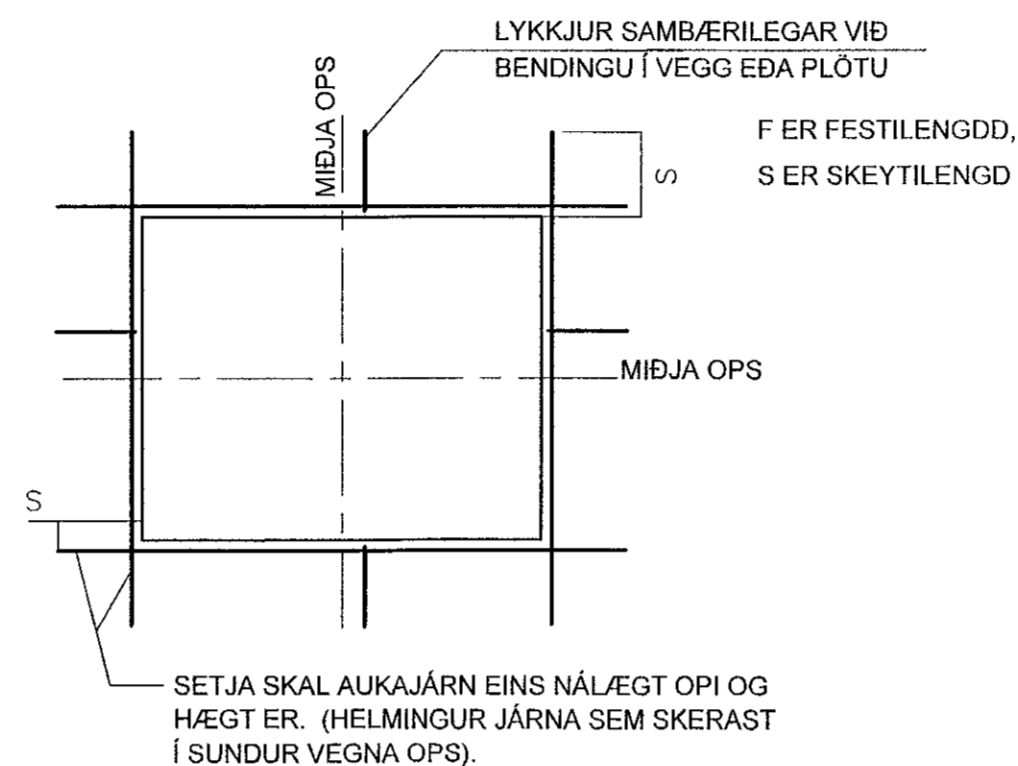
ÞVERMÁL JÁRNS, d	mm	8	10	12	16	20	25
D, LYKKJUR OG VINKLAR	mm	24	30	36	48		
D, BURÐARJÁRN	mm		60	72	96	120	150
SKEYTILENGD JÁRNA S	mm	450	550	650	850	1100	1400
FESTILENGD JÁRNA F	mm	350	400	500	650	800	1000

EF SKEYTT ER MEIRA EN FJÖRÐA HVERT JÁRN Í SAMA ÞVERSNIDI SKAL AUKA SKEYTILENGD UM 40%

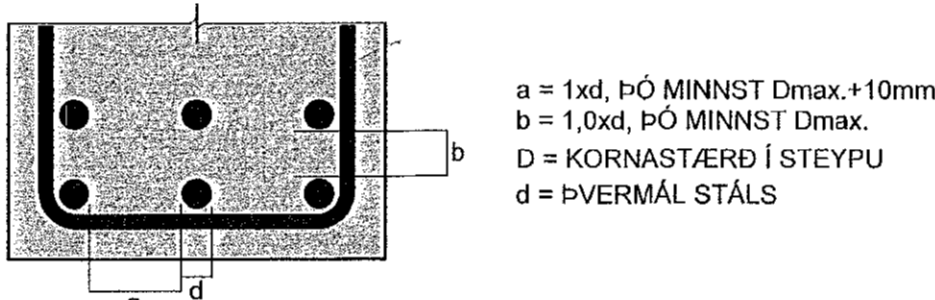
ATHUGA BER AD EIGI ER LEYFLEGT AD BEYGJA BENDISTÁL EF LOFTHITI ER UNDIR -5°C

FRÁGANGUR JÁRNA Í KRINGUM OP:

SÉ EKKI ANNARS GETID KOMI AUKALEGA JÁRN UMHVERFIS GLUGGA, HURÐIR OG OP Í PLÖTUM OG VEGGJUM ER SVARA TIL ÞEIRRA JÁRNA SEM KLIPPT ERU Í SUNÐUR, ÞÓ ALDREI MINNA EN 2 K12.



MILLIBIL JÁRNA Í BITUM:



a = 1xd, b Ó MINNST Dmax, +10mm
b = 1,0xd, ÞÓ MINNST Dmax.
D = KORNSTÆRÐ Í STEYPU
d = ÞVERMÁL STÁLS

STEYPUMÓT-NÁKVÆMNIKRÖFUR:

- NÁKVÆMNIKRÖFUR: UNDIRSTÖÐUR, STÆRÐ OG STAÐSETNING +/- 15mm
- STÆRÐ ANNARRA STEYPTRA HLUTA +/- 3mm
- STAÐSETNING ANNARRA HLUTA +/- 5mm
- KÓTAR +/- 3mm
- MISGENGI VEGGJA Í STEYPUKILUM +/- 2mm
- STAÐSETNING GLUGGA OG HURÐAOPA +/- 2mm

- FRÁVIK Á 3m RÉTTISKEIÐ LÖGÐ Á STEYPTAN FLÖT: BITAR, VEGGIR OG SÚLUR +/- 5mm
- GÓLF OG PLÖTUR VÉLSLÍÐAD +/- 2mm
- GÓLF OG PLÖTUR UNDIR ÍLÖGN +/- 10mm

PLÖTU- OG BITAMÓT SKULU HAFNA YFIRHÆÐ L/300 AF STYTTRÁ HAFI TAKA SKAL TILLIT TIL ÞESS AD ALLA STEYPU SKAL TITRA

STEINSTEYPA:

ALMENN ÁKVÆÐI ERU Í IST EN 1992-1-1:2004 STEINSTEYPA, GÆÐI, FRAMLÆBLSLA, MEÐFERÐ OG PRÓFANIR SKULU VERA Í SAMRÆMI VIÐ IST EN 206-1:2000 ALLA STEYPU SKAL TITRA

STADSETNING	STYRKLEIKA-FLOKKUR	ÁREYTTIS-FLOKKUR	LOFT (%)	SEMENT (kg/m³)	V/S HLUTFALL
UNDIRSTÖÐUR	C35/45	XC2	≥5,0	≥300	≤0,55
GRUNNPLATA, PLÖTUR	C30/37	XF2, XC1	≥5,5	≥330	≤0,45
VEGGIR, SÚLUR, STÖDVEGGUR	C35/45	XF2, XC1	≥5,5	≥330	≤0,45

VIKMÖRK Í LOFTINNHÁLDI: +3,0%-0,0%
KORNSTÆRÐ (mm): ≤22
CL-FLOKKUR: CL 0,2
ÞJÁLNFLOKKUR: S2, S3

ÁLAGSFORSENDUR:

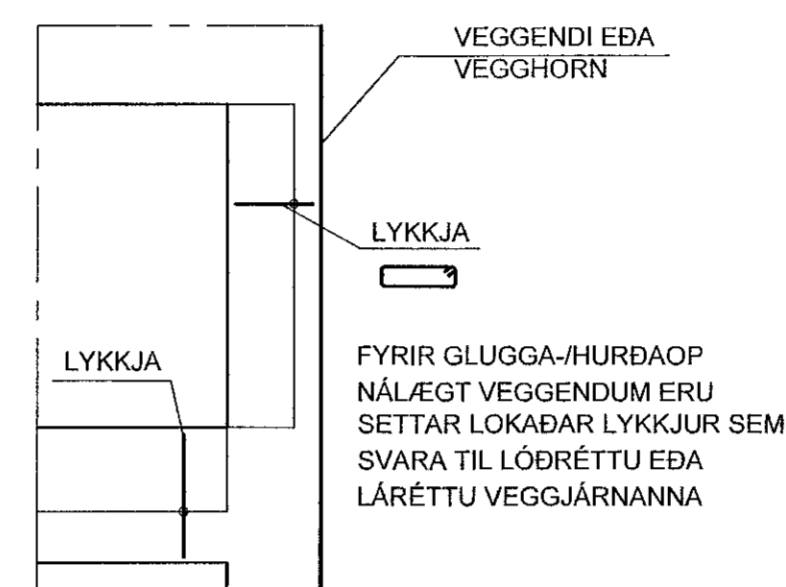
ÁLAGSTILHÖGUN ER Í SAMRÆMI VIÐ IST EN 1991-1:2004, ÞJÓÐARSKJÖL STAÐLARÁÐS ÍSLANDS

NOTÁLAG:

- ÞÖK: 1,0 kN/m²
- GÓLF ÍBUDA: 2,0 kN/m²

EIGINÁLAG:

- ÞÖK (MÖL EDA GRAS EDA HELLUR): 2,5 kN/m²
- AUKAEIGINÁLAG Á GÓLFPLÖTUR: 1,5 kN/m²



VINDÁLAG:

VINDÁLAG REIKNAST SAMKVÆMT ÍST EN 1991 1-4:2005, ÁSAMT ÞJÓÐARSKJALI STAÐLARÁÐS ÍSLANDS. GRUNNGILDI VINDHRADA ER 36,0 m/s ÁSAMT TILHEYRANDI FORMSTUÐLUM.

SNJÓÁLAG:

SNJÓÁLAG REIKNAST SAMKVÆMT FS ENV 1991-1-3:2003, ÁSAMT ÞJÓÐARSKJALI STAÐLARÁÐS ÍSLANDS. GRUNNGILDI SNJÓÁLAGS ER 2,1 kN/m² (SVÆÐI 1)

JARÐSKJÁLFTAÁLAG:

JARÐSKJÁLFTAÁLAG REIKNAST SAMKVÆMT FS ENV 1998-1:2004, ÁSAMT ÞJÓÐARSKJALI STAÐLARÁÐS ÍSLANDS. HÖNNUNARBMADUN ER 0,15g, MIKILVÆGISFLOKKUR II, OG JARÐVEGSFLOKKUR B.

GRUNDUN:

GRUNDUN SAMKVÆMT FS ENV 1997-1:1994 ÁSAMT ÞJÓÐARSKJALI STAÐLARÁÐS ÍSLANDS. GRUNDAÐ ER Á FYLLINGUKLÖPP OG M.V. AD MESTA ÁLAG ER MINNA EN 0,4MN/m2. PLÖTUÞRÓF SKAL FRAMKVÆMA Á FYLLINGU OG SKAL ÞAÐ UPPTYLLA EFTIRFARANDI KRÖFUR: E2> 120 N/mm² OG E2/E1 < 2,3

FYLLING AD SÖKKLUM OG UNDIR BOTNPLÖTU: UNDIR BOTNPLÖTU SKAL FYLLA MEÐ MALÁRFYLLINGU OG ÞJAPPA Í HÆFILEGUM LAGÞYKKTUM, ÞANNIG AD ÞJÖPPUN VERÐI SAMBÆRILEG VIÐ 98% PROKTOR. NOTA SKAL FINT BOGGLABERG EDA ANNAD DRENANDI EFNÍ NÆST HÚSINU, UM 0,5m FRÁ VEGG. SEM TENGIST DRENÖL UMHVERFIS JARÐVATNSLAGNIR MEÐFRAM ÚTVEGGJUM.

ÆTÍÐ SKAL HAGA ÞJÖPPUN ÞANNIG AD HÚN VALDI EKKI ÖEBLILEGA MIKLU NIÐURBROTI Á EFNÍ SEM ÞJAPPA SKAL. FYLLINGAEFNID SKAL LAGT ÚTI LÖGUM OG HVERT LAG VÖKVAÐ OG ÞJAPPAÐ BLAUTT MEÐ VÍBROVALTARA.

SÉRSTÖK AÐGÁT SKAL HÖFÐ ÞEGAR ÞJAPPAÐ ER NÁLÆGT MANNVIRKJUM, SKAL ÞAR NOTA PLÖTUÞJÖPPU OPG LAGÞYKKTIR EFTIR ÞVI.

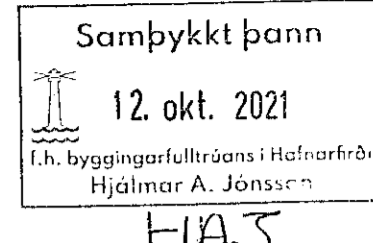
ÞRIFALAGSSTEYPA: STEYPA SKAL ÞRIFALAG AD JAFNAÐI 50mm ÞYKKT UNDIR UNDIRSTÖÐUR SEM KOMA Á KLÖPP OG SKAL ÞAÐ NÁ AD MINNSTAKOSTI 100mm ÚT FYRIR UNDIRSTÖÐURUN NEMA ANNAD SÉ TEKID FRAM Á TEIKNINGUM. SÉ ÞRIFALAG ÞYKKARA SKAL MIÐA VIÐ AD NEDRI BRÚN NÁ JAFN LANGT ÚTFYRIR UNDIRSTÖÐURUN OG ÞYKKT ÞESS ER. HÁMARKS AFRÉTTING Á GRUNNI MEÐ ÞRIFALAGSSTEYPU ER 150mm.

GÖT:

A x B B MERKIR GAT Í PLÖTU STÆRÐ Ann x Bmm

MERKIR GAT Í VEGG/SÖKKLUM STÆRÐ Ann BREITT OG Bmm Á HÆÐ NEDRI BRÚN Í KÓTA 10,00mm

VL MERKIR AD GAT SÉ VIÐ LOFT



ÁRITUN HÖNNUNARSTJÓRA Kristinn Ragnarsson kt:120944-2669

BREYTINGAR	NR.	DAGS.	BREYTING	SB.
1	01.10.2021	FRUMÚTGÁFA		SAO

VERKFRÆÐISTOFA

NNE Verkefrafæðistofa ehf kt: 480421-0470
HÉÐASMÁRI 6, 201 KÓPAVOGUR
nne@nne.is S:8993577/HOJ/8993077(SAO)

SAMÞYKKT Sturlaugur Áron Ómarsson 30057-2969

VERK DRANGSSKARÐ 15 OG HÁDEGISSKARÐ 24 HAFNARFJÖRÐUR

TEIKNING BURÐARVIRKI SKÝRINGAR

HANNAÐ	TEKNAÐ	YFIRFARID	MELKJAVARID
BMA	BMA	SAO	

DAGS. 01.10.2021 VERK NR. 21041 TEIKNING NR. B001 ÚTGÁFA NR. 1