

Samþykkt þann  
12. okt. 2022  
fr. byggingarfulltrúans í Hafnarfirði  
Róbert A. Róbertsson

*Róbert A. Róbertsson*  
ÁRITUN HÖNNUNARSTJÓRA KT:

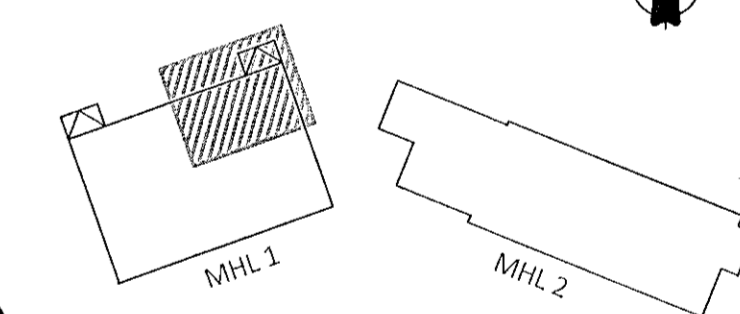
ALMENNAR SKÝRINGAR:

- SJÁ FLEIRI ALMENNAR SKÝRINGAR Á TEIKNINGU 0000
- ÖLL MÁL ERU Í MILLIMETRUM, EN KÖTAR OG HNIT ERU Í METRUM
- BYGGINGIN ER GRUNDUÐ Á ÞJÖPPUÐUM PÚÐA - LEYFILEGT ÁLAG Á PÚÐA ER 0,5MPa
- SJÁ ÞJÖPPUNARKRÖFUR FYRIR FYLINGU UNDIR SÖKKLUM OG BOTNPLÖTU Á JARÐVINNUTEIKNINGU J-0001
- SJÁ TEIKNINGAR FRÁ RAFLAGNAHÖNNUÐI FYRIR SÖKKULSKAUT
- SJÁ TEIKNINGAR FRÁ LAGNAHÖNNUÐI FYRIR NIDURFÖLL Í BOTNPLÖTU OG GÖT Í SÖKKLA
- SJÁ TEIKNINGAR FRÁ STALFRAMLEIÐANDA FYRIR INNSTEYPTAR FESTINGAR

TÁKN:

- U-XXX HNITAPUNKTUR FYRIR STEYPTAR UNDIRSTÖÐUR
- BENDING Í NEDRI BRÚN PLÖTU
- - - BENDING Í EFRI BRÚN PLÖTU
- ⊗ Ø130 (h=150) ÚRTAK FYRIR SKERLÁS SEM GENGUR NIDUR ÚR STÁLSÚLU
- ⊠ 140x140x150 ÚRTAK FYRIR SKERLÁS SEM GENGUR NIDUR ÚR STÁLSÚLU

LYKILMYND FYRIR EINHELLU 1



ÚTG. DAGS. SKÝRING

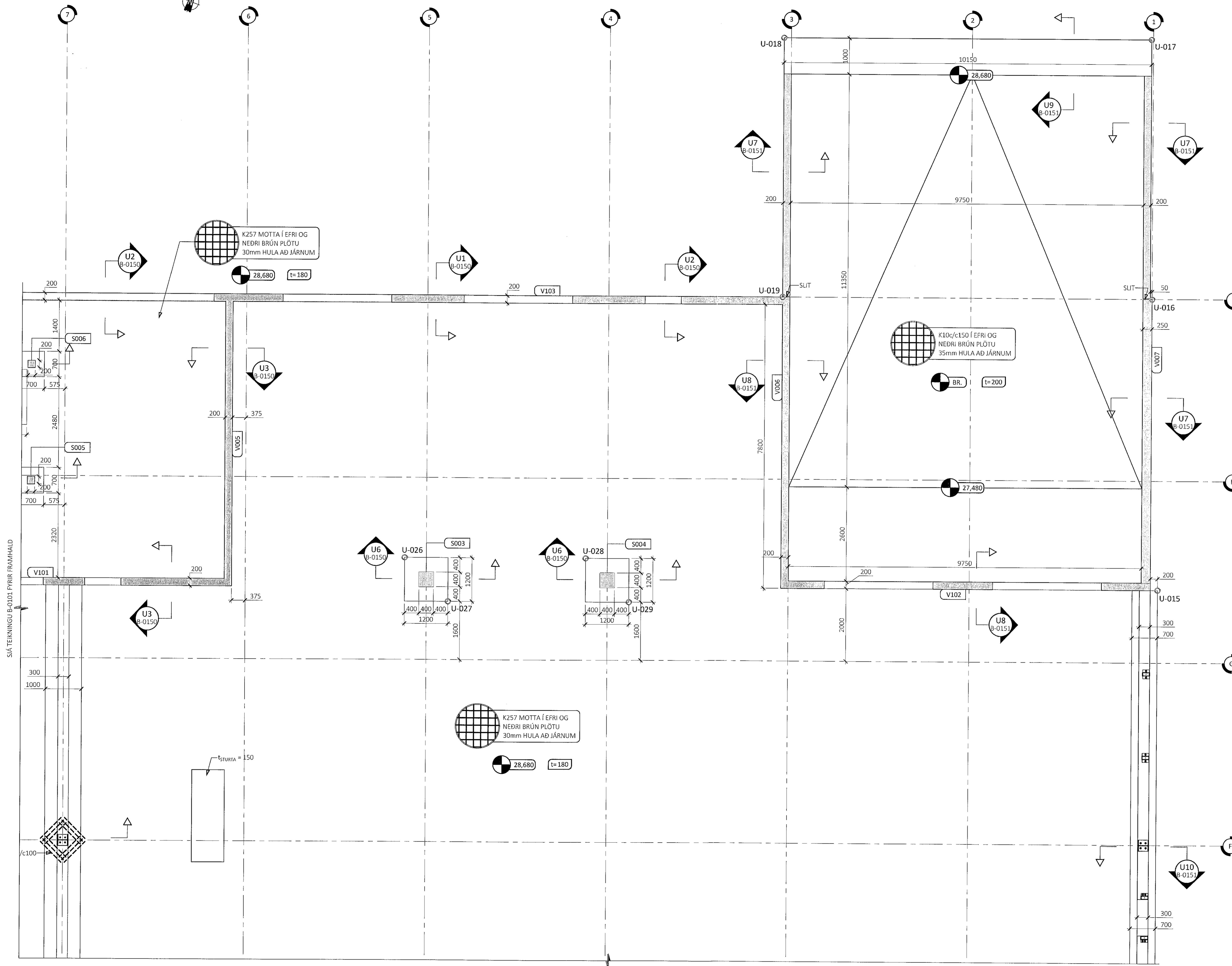
EINHELLA 1 - MHL 1  
HAFNARFIRÐI

BURÐARVIRKI  
UNDIRSTÖÐUR  
GRUNNMYND - HLUTI 2

SAMÞYKKT: *Ólafur Þ. Þorvaldsson* KENNITALA: 070970-4149

DAGS. ÚTGÁFU: 28.09.2022 HÖNNUÐUR: HE  
DAGS. BREYTT: YFIRFARND AF: RD  
MÆLIKVÆÐI: 1:50

**HANNA** 22012a B-0102  
VERKFRÆÐISTOFA VERKNR. NÚMÉR ÚTG.  
SUBURHRAUNI 10 210 GARDABÆR KT. 631216-0480  
hannaverk.is hrund@hannaverk.is SÍMI: 771-5252



SJÁ TEIKNINGU B-0104 FYRIR FRAMHALD