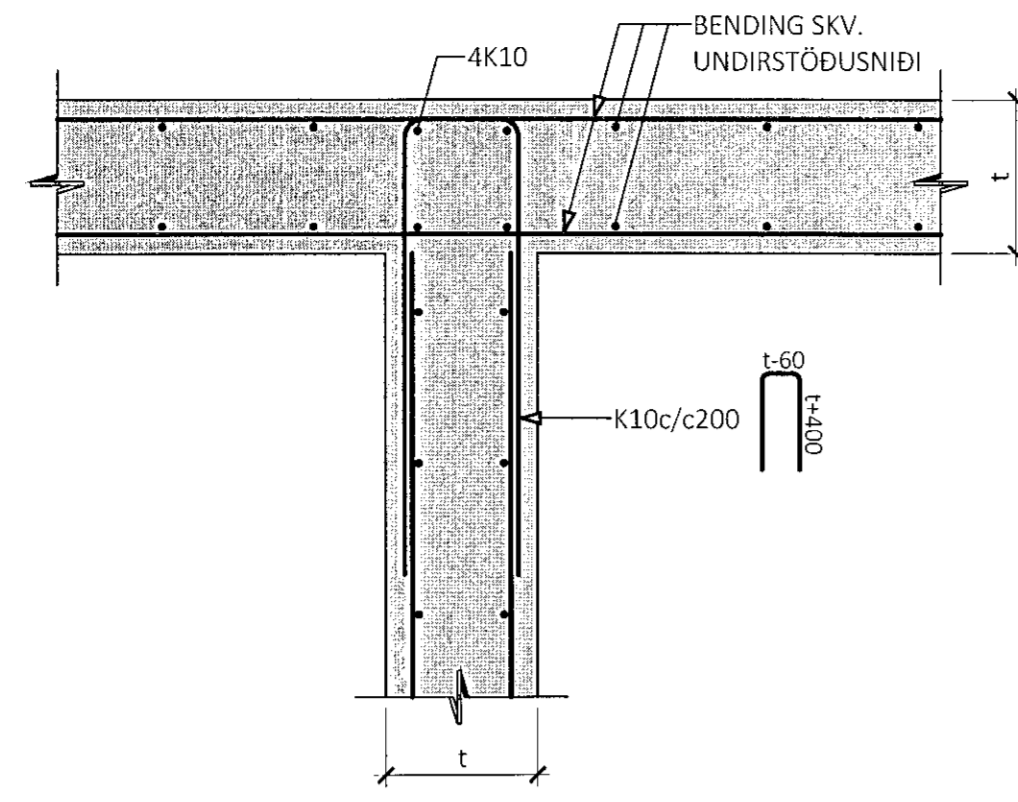
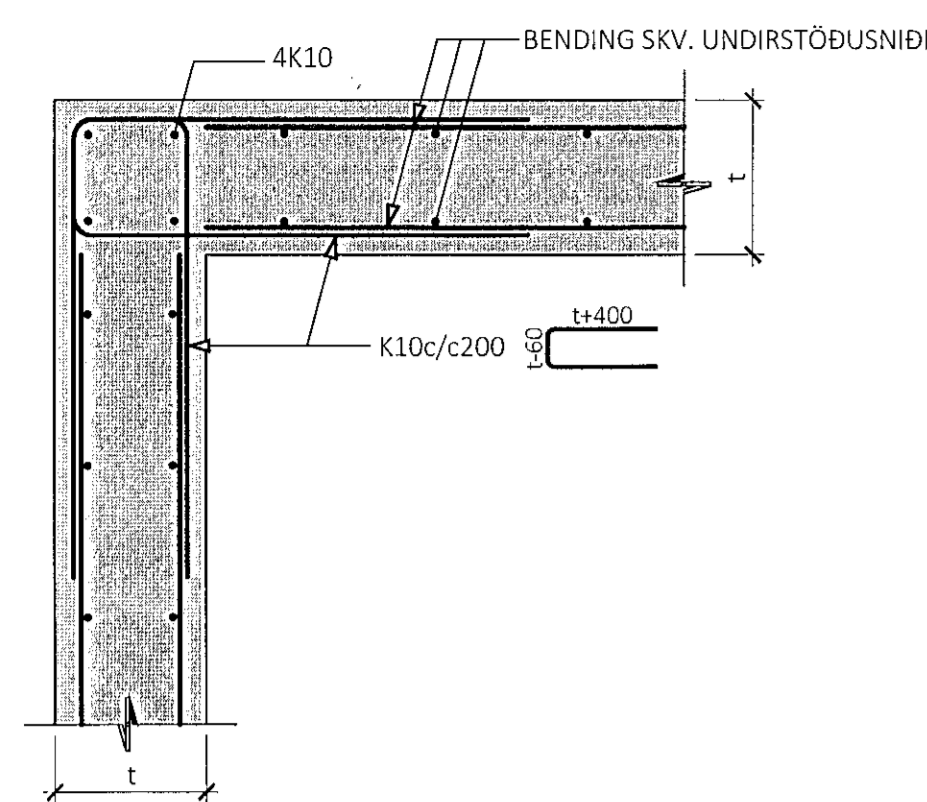
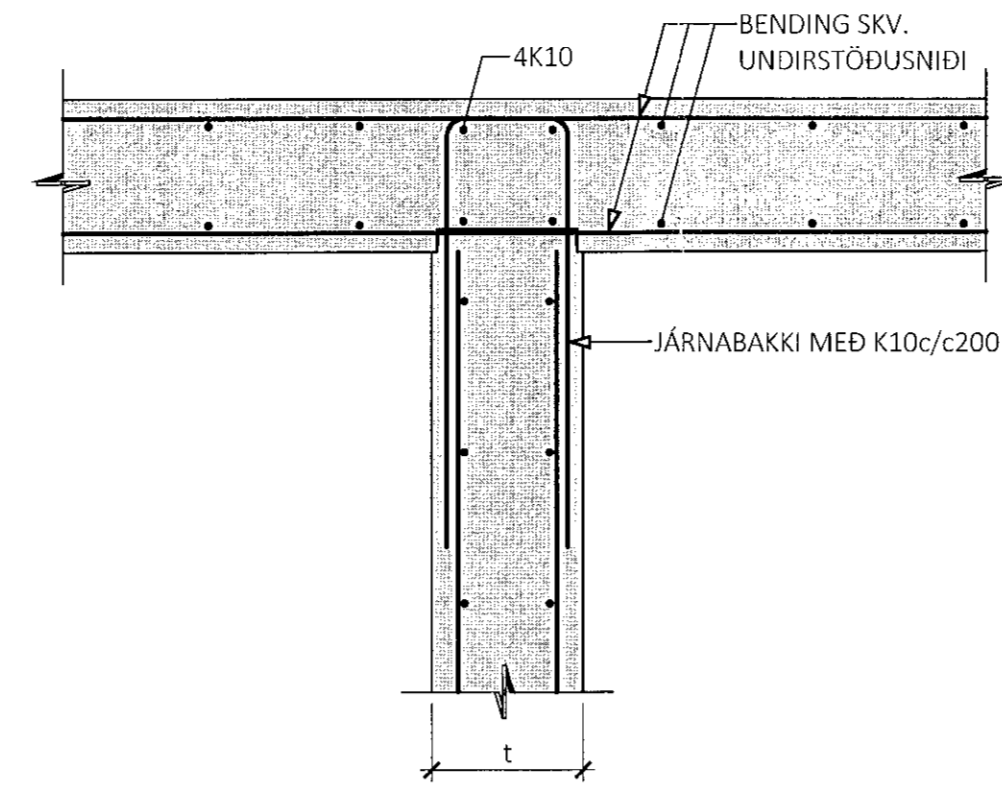


ALMENNT DEILI FYRIR L-SAMSKEYTTI Í UNDIRSTÖÐUM:
LÁRÉTT DEILI - M1:10

ALMENNT DEILI FYRIR T-SAMSKEYTTI Í UNDIRSTÖÐUM:
LÁRÉTT DEILI - M1:10



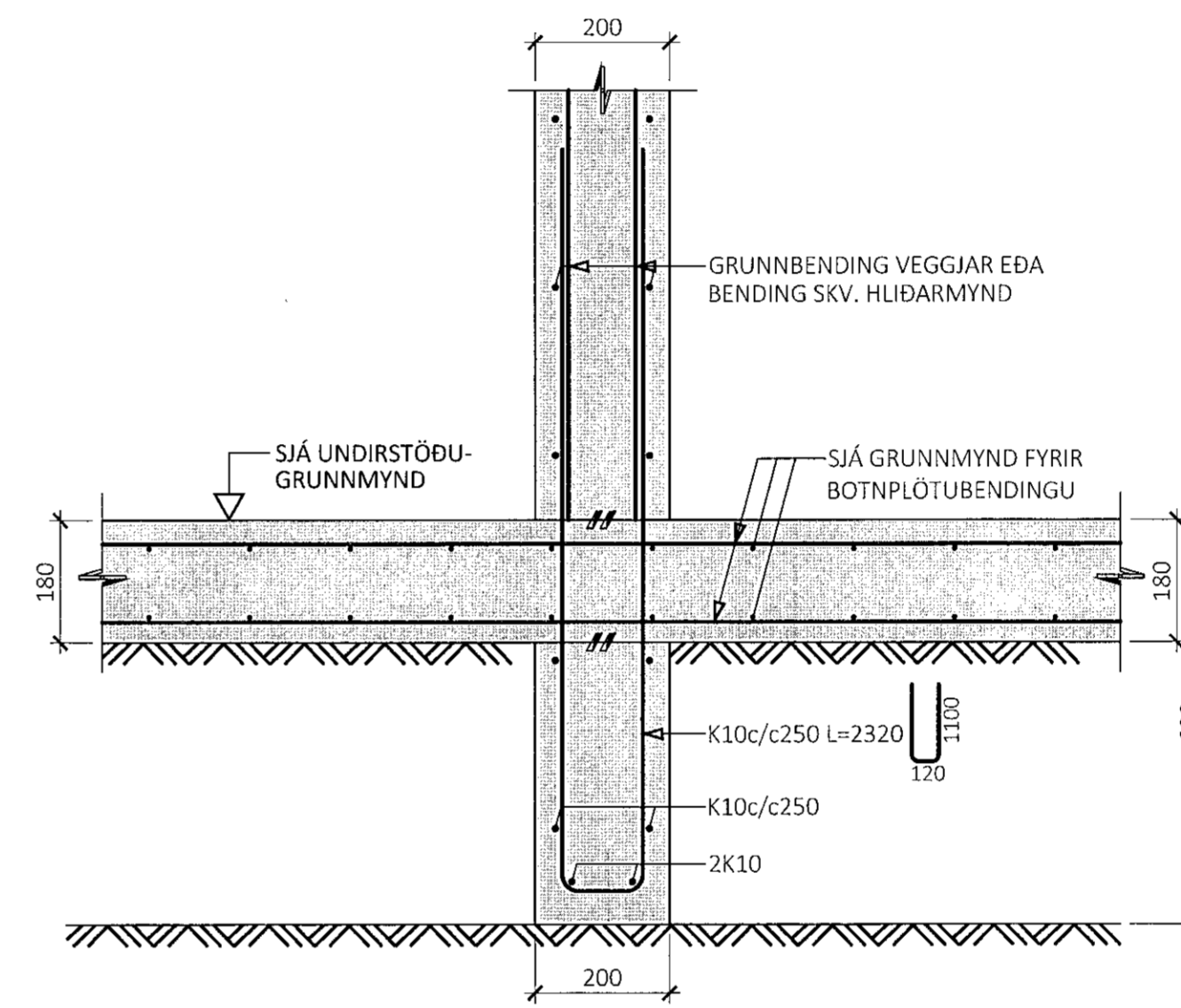
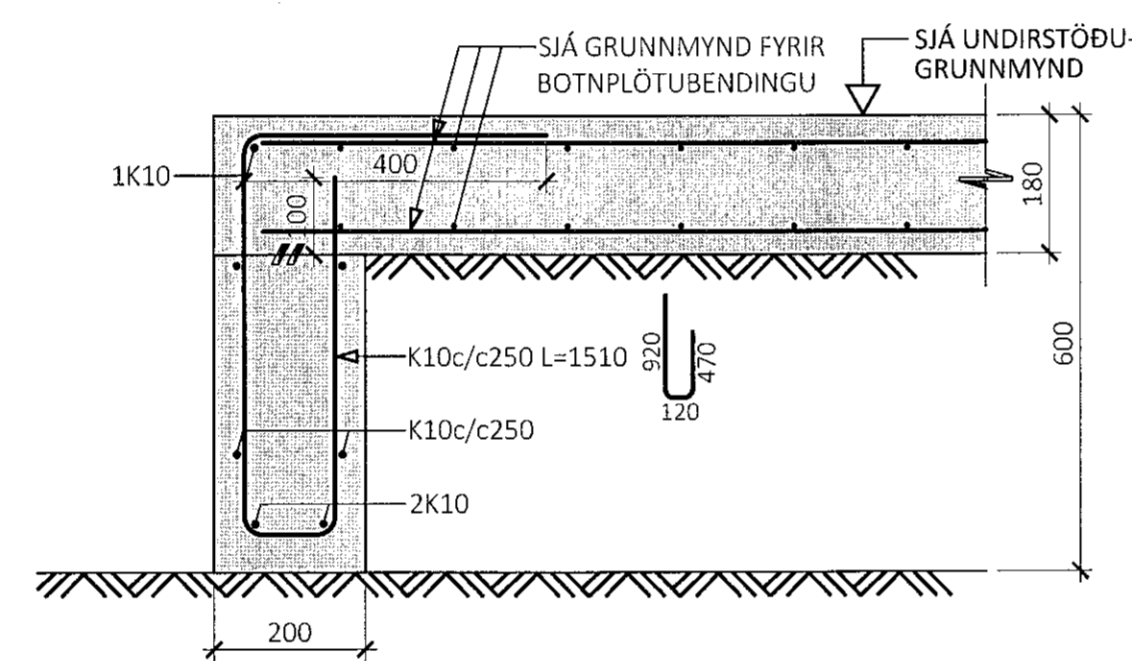
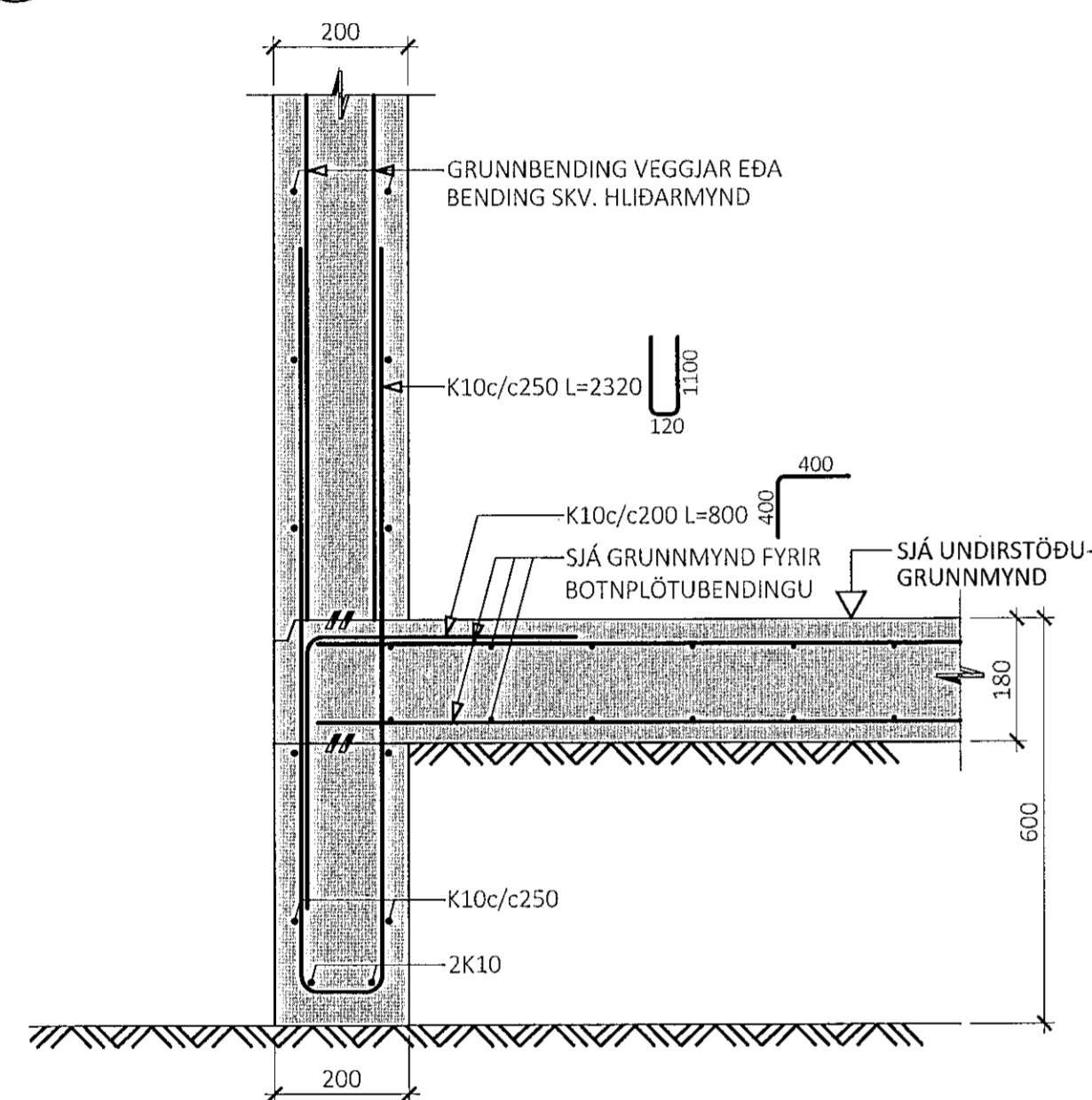
EDA



U1
M1:10

U2
M1:10

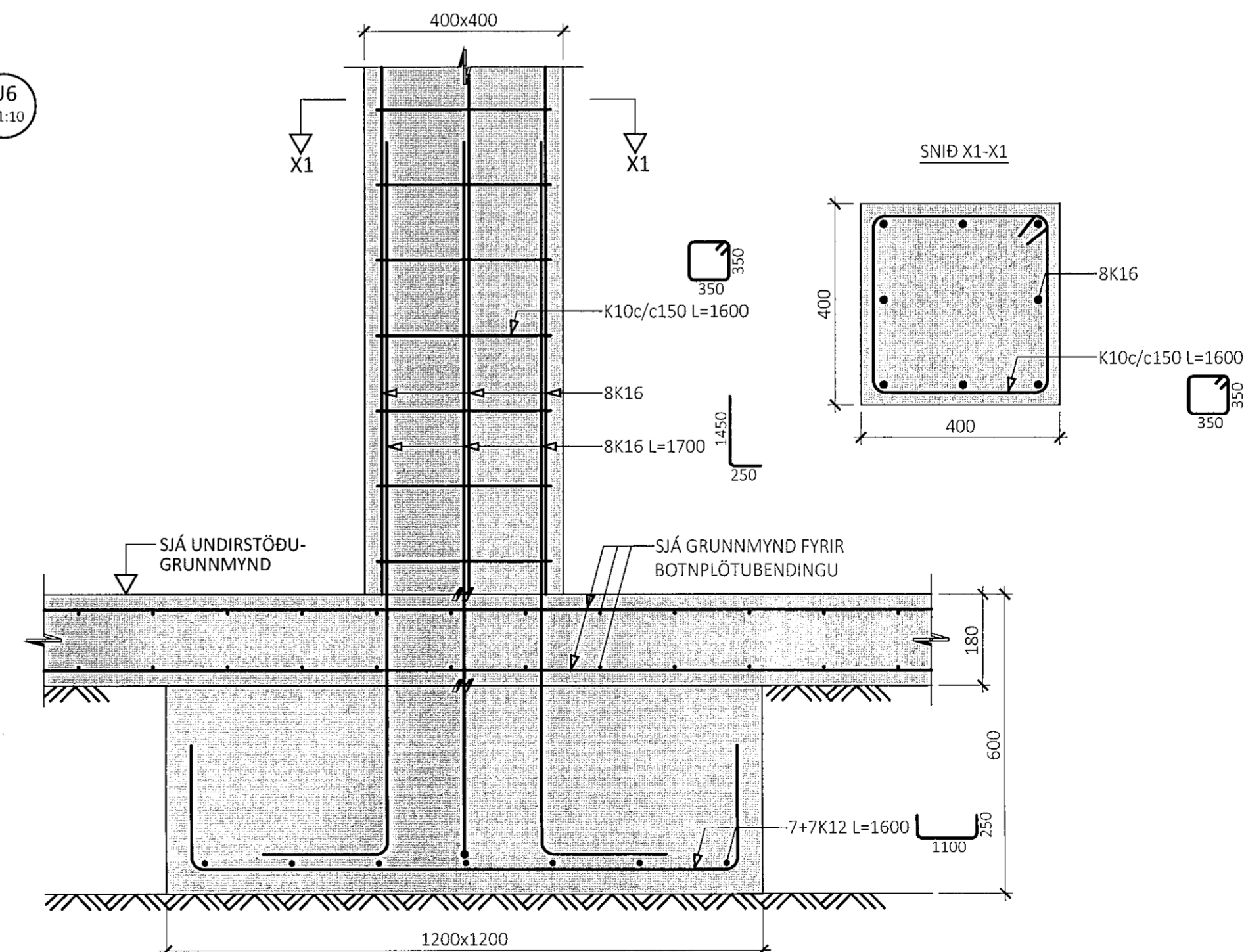
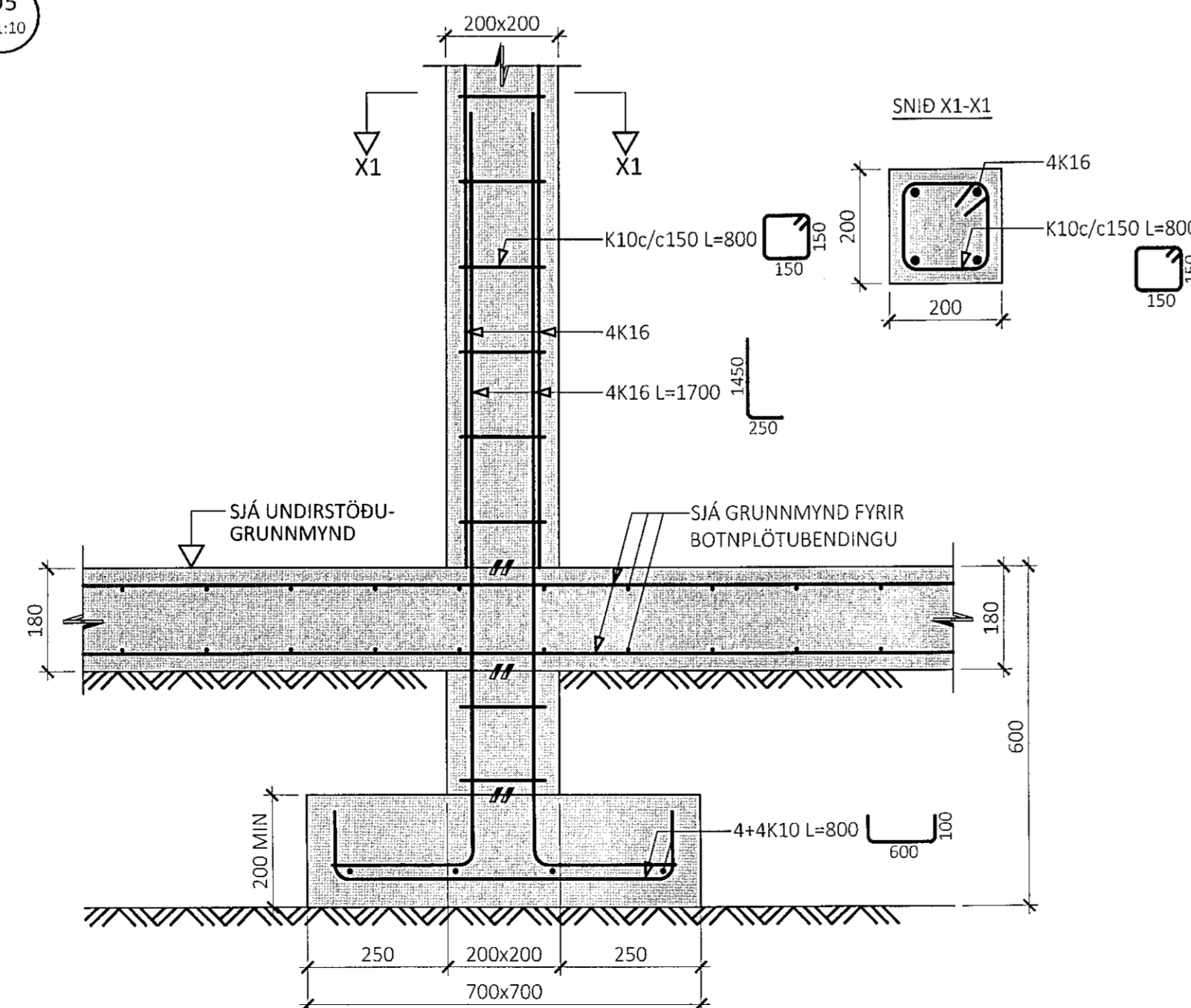
U3
M1:10



U4
M1:10

U5
M1:10

U6
M1:10



ÁRTUN BYGGINGARFULLTRÚA

Samþykkt þann

12. okt. 2022

fr. byggingarfulltrúans í Hafnarfirði
Róbert A. Róbertsson

Róbert A. Róbertsson
ÁRTUN HÖNNUNARSTJÓRA KT.

ALMENNAR SKÝRINGAR:

- SJÁ FLEIRI ALMENNAR SKÝRINGAR Á TEIKNINGU 0000
- ÖLL MÁL ERU Í MILLIMETURM, EN KÓTAR OG HNIT ERU Í METRUM

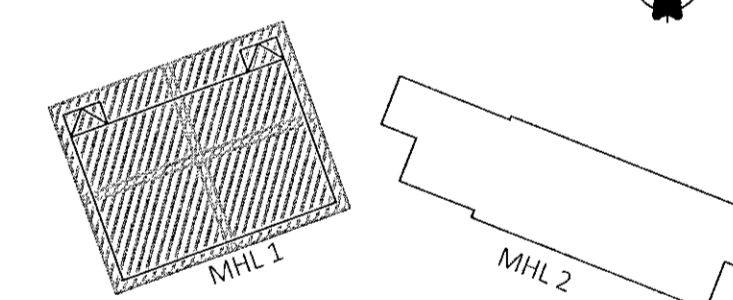
TÁKN:

STEYPA

100mm PYKK POLYSTYRENE EINANGRUN
MED RÚMPYNGD ≥ 24 kg/m³

ÞJÓPPUÐ FYLING

LYKILMYND FYRIR EINHELLU 1



ÚTG. DAGS. SKÝRING

EINHELLU 1 - MHL 1
HAFNARFIRÐI

BURÐARVIRKI
UNDIRSTÖÐUR
SNÍÐ

SAMÞYKKT: KENNITALA:

Róbert A. Róbertsson

DAGS. ÚTGÁFU: 28.09.2022
DAGS. BREYTT:

HÖNNUÐUR: HE
YFIRFARIÐ AF: RD

MEHLKVARDI: 1:10

HANNA
VERKFRÆÐISTOFA

22012a B-0150
VERKNR. NÚMÉR ÚTG.

SJUDURHRAUNI 10 210 GARDABER KT. 631216-0490
hannaverk.is hrundi@hannaverk.is SM: 771-5252