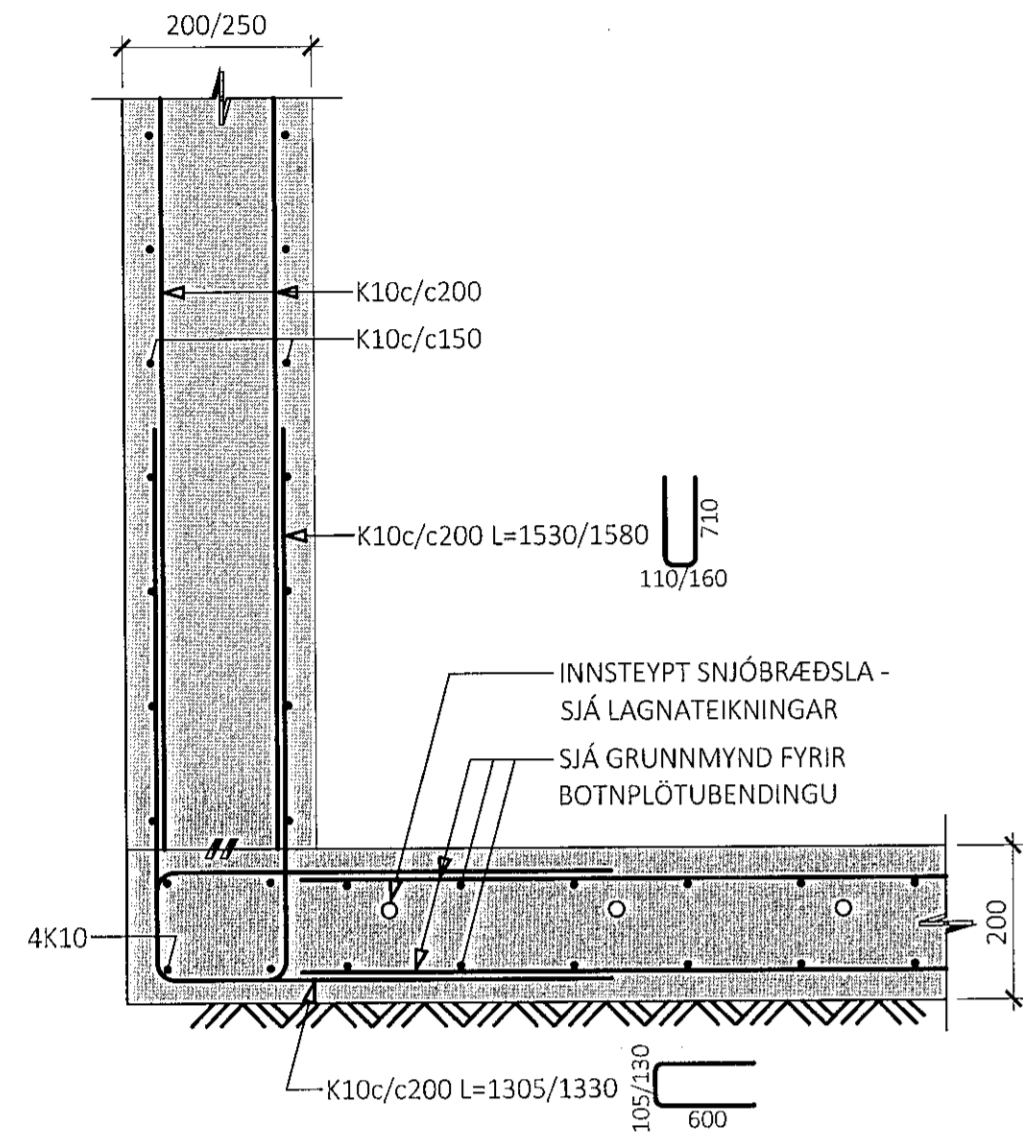
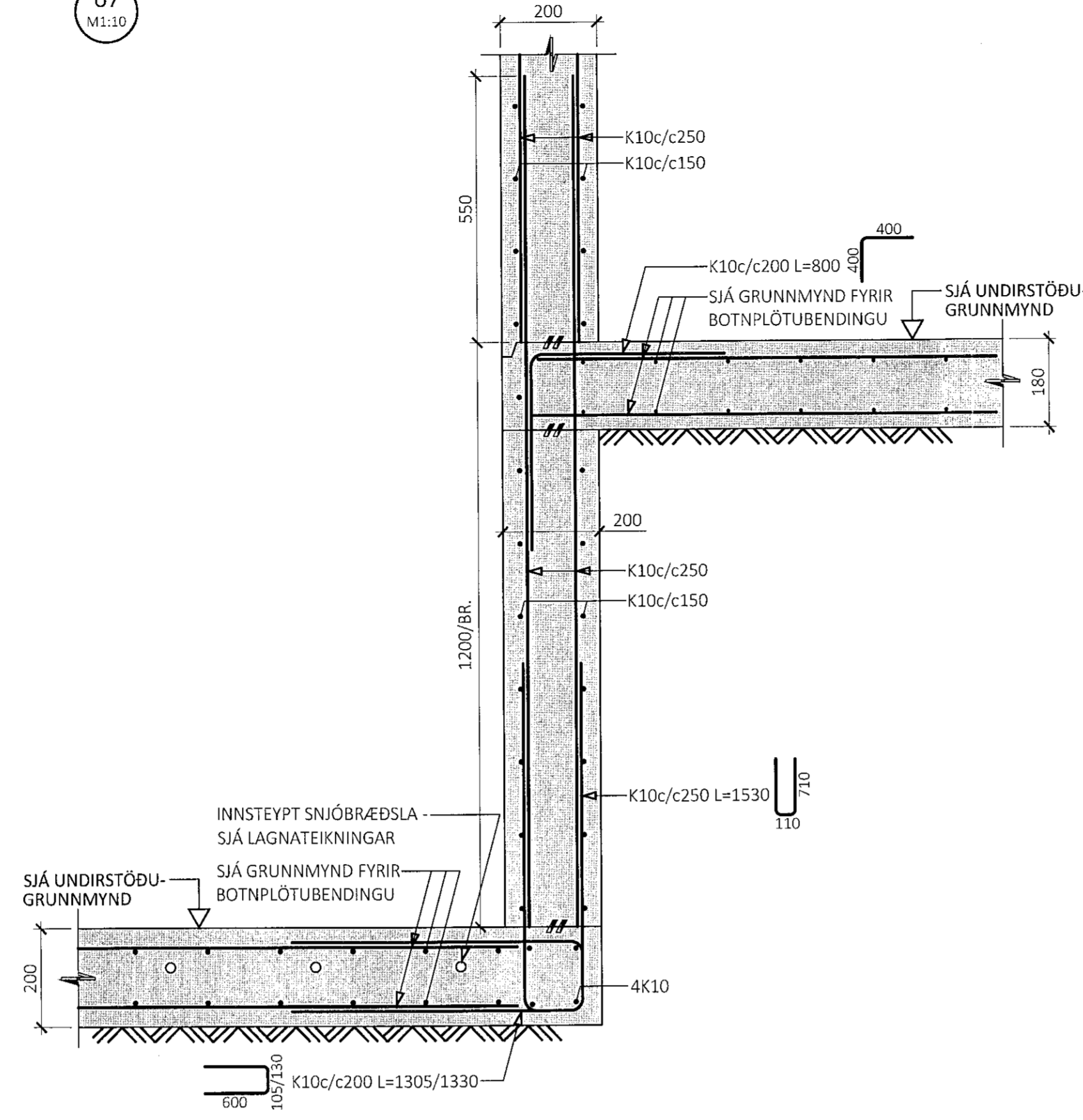


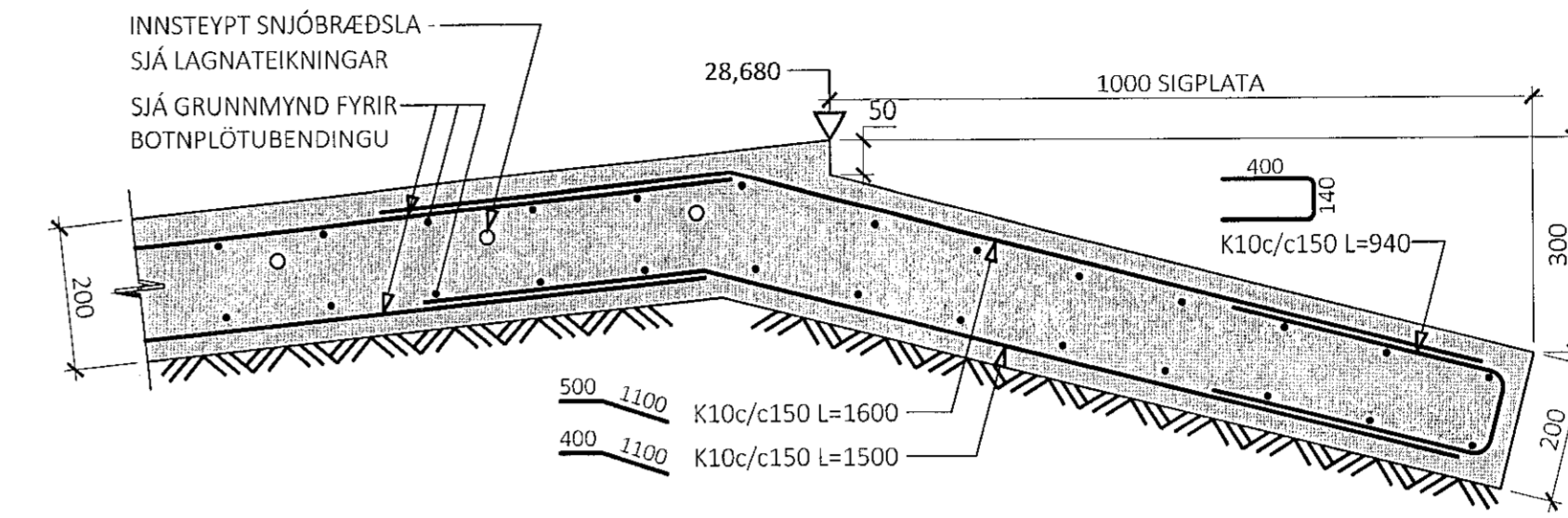
U7  
M1:10



U7  
M1:10



U9  
M1:10



ÁRITUN BYGGINGARFULLTRÓA

Samþykkt þann  
 12. okt. 2022  
 Th. Byggingarfulltrúans í Hafnarfirði  
 Róbert A. Róbertsson

*Róbert A. Róbertsson*  
 ÁRITUN HÖNNUNARSTJÓRA KT:

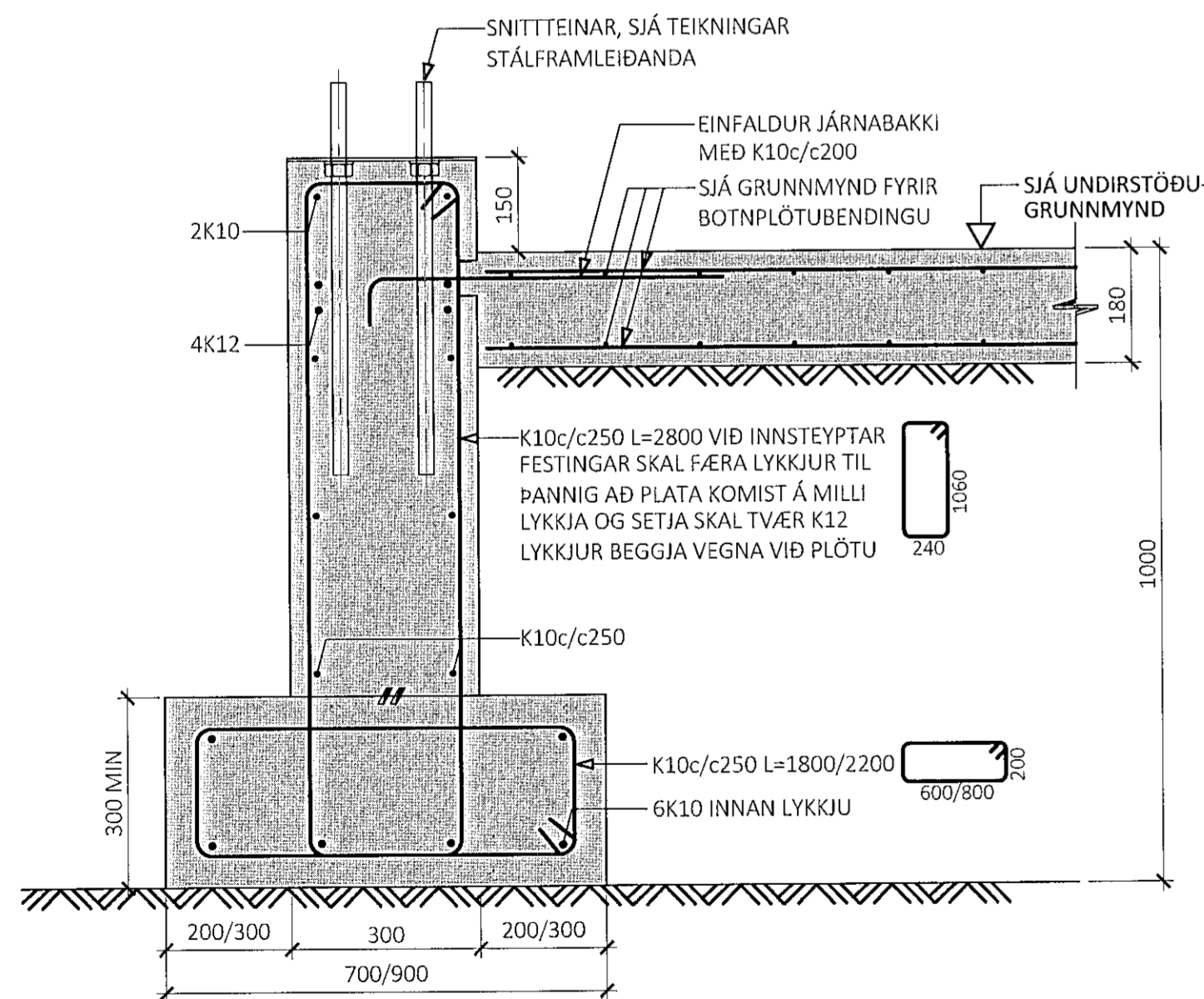
ALMENNAR SKÝRINGAR:

- SJÁ FLEIRI ALMENNAR SKÝRINGAR Á TEIKNINGU 0000
- ÖLL MÁL ERU Í MILLIMETURM, EN KÓTAR OG HNIT ERU Í METRUM

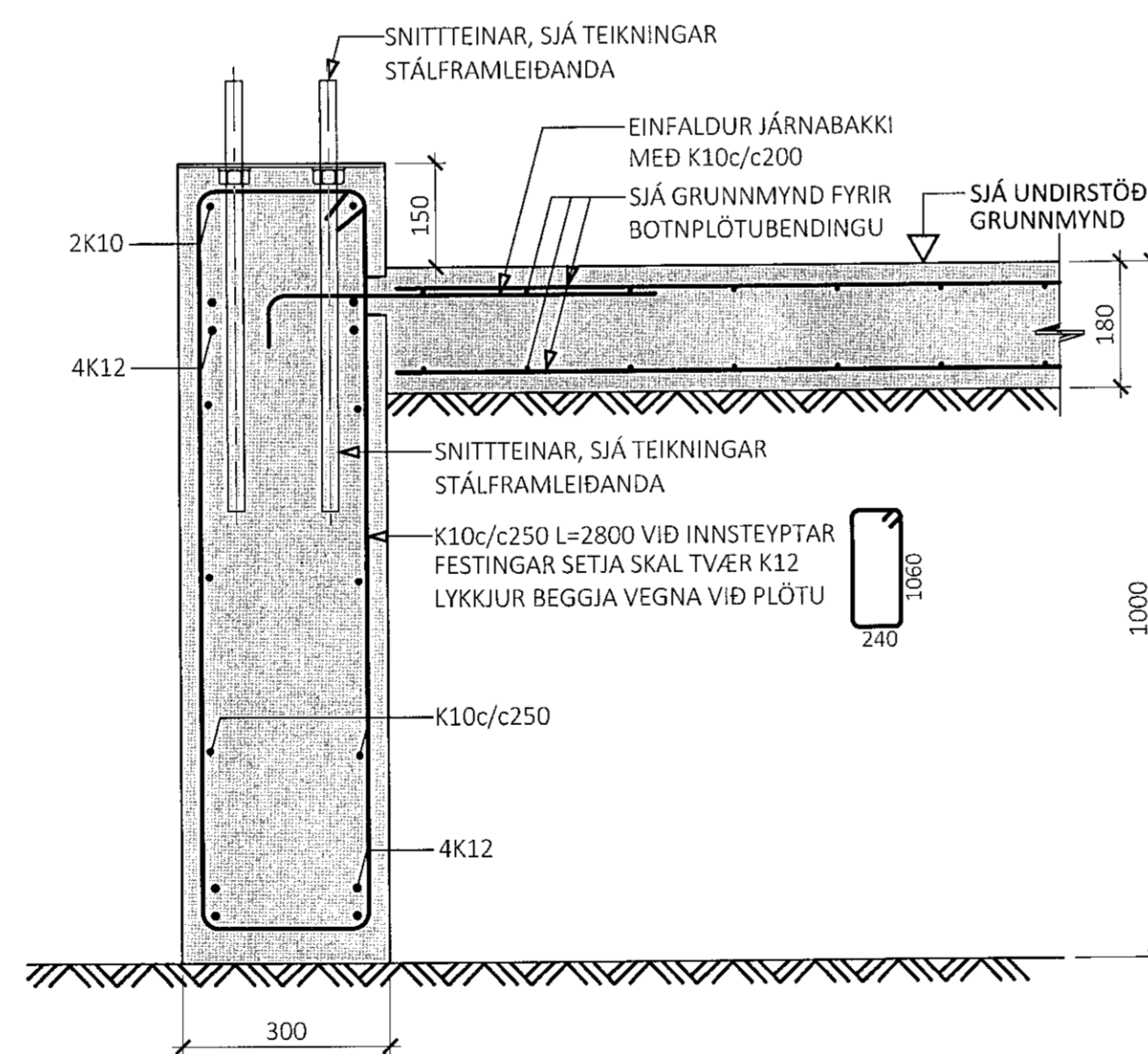
TÁKN:

- STEYPA
- 100mm ÞYKK POLYSTYRENE EINANGRUN MED RÚMPYNGD ≥ 24 kg/m³
- ÞJÓPPUÐ FYLING

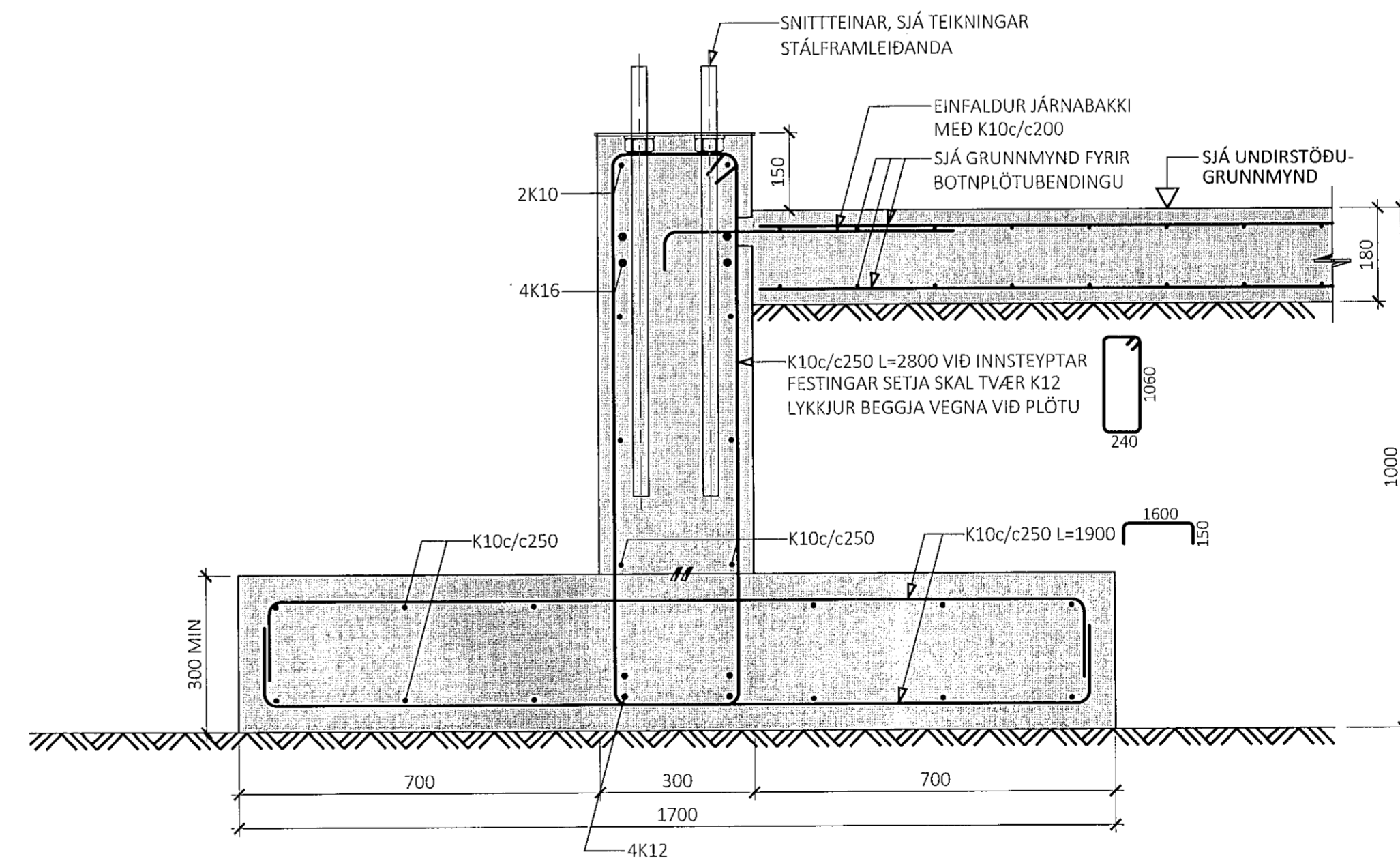
U10  
M1:10



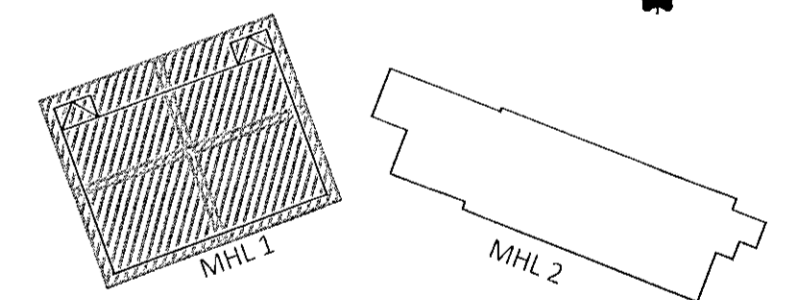
U11  
M1:10



U12  
M1:10



LYKILMYND FYRIR EINHELLU 1



ÚTG. DAGS. SKÝRING

EINHELLA 1 - MHL 1  
 HAFNARFIRÐI

BURÐARVIRKI  
 UNDIRSTÖÐUR  
 SNIÐ

SAMÞYKKT: *Róbert A. Róbertsson* KENNITALA: 070970-4149

DAGS. ÚTGÁFU: 28.09.2022

DAGS. BRÉYF:

HÖNNUÐUR: HE

YFIRFARÐ AF: RD

MELKVARÐI: 1:10

**HANNA**  
 VERKFRÆÐISTOFA

220129 B-0151  
 VERKNR. NÚMÉR ÚTG.

SÚÐURHRAUNI 10 210 GARBABER KT. 631216-0480  
 hannaverk.is hrund@hannaverk.is sími: 771-5252