

ÁLAGSFORSENDUR	
NOTÁLAG Á BOTNPLÖTU:	10 kN/m <sup>2</sup>
VIÐBÓTAREIGNINGD Á DAK <sup>(1)</sup> :	0,20 kN/m <sup>2</sup>
HÖNNUNARGILDI SNJÓÁLAGS:	1,0 kN/m <sup>2</sup>
GRUNNGILDI VINDÁLAGS:	2,02 kN/m <sup>2</sup>
JARÐSKJÁLFTAHRÖÐUN:	0,20g

<sup>(1)</sup> ÞYNGD FRÁ LÖGNUM O.P.H. EKKI BURÐARVIKJUM

GRUNDUN	
MÍÐAÐ ER VIÐ STADALINN ÍST EN 1997-1:2004	
BYGGINGIN ER GRUNDUÐ ÞJÓPPUÐUM MALARPÚÐA. LEYFLEGT ÁLAG Á PÚÐA ER 0,5 MPa	
FYLING UNDIR SÖKKLA OG BOTNPLÖTU SKAL VERA BÖGGLABERG OG SKAL ÞÁ VERA FROSTPOLIÐ OG SLITSTERKT OG SKAL KORNAÐREIFING VERA PANNIG AÐ GÓÐ ÞJÓPPUN NÁIST. MESTA STEINSTÆRÐ Í HVERJU LAGI MÁ EKKI VERA MEIRI EN 1/3 AF ÞYKKT HVERS LAGS. ALLA FYLLINGU SKAL ÞJAPPA Í LÖGUM, EN ÞYKKT LAGANNA OG FJÖLDI YFIRFERÐA ER HÁÐ AFKÖSTUM PEIRRA TÆKJA SEM NOTUÐ VERÐA VIÐ FRAMKVÆMDINA. TIL VIÐMIÐUNAR ER ÞESS GETIÐ AÐ MEÐ 10 TONNA VIBRÓVALTARA MÁ LAGÞYKKT EKKI FARA YFIR 60cm OG LÁGMARKSFJÖLDI YFIRFERÐA ERU 5. VÆTA SKAL FYLLINGUNA VÉL Á MILLI UMFERÐA. GERÐ ER KRIFA UM AÐ FYLLINGIN STANDIST EFTIRFARANDI ÞJÓPPUNARPRÓF:	
$E_s \geq 120$ MPa	
$E_s/E_1 \leq 2,2$	

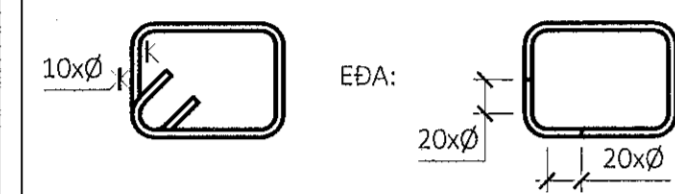
LISTI YFIR TÁKN	
	ÞJÓPPUÐ FYLLING
	KLÖPP
	ÞYKKT Á STEYPTRI PLÖTU = 200mm
	STEYPUKIL
	STEYPUKÓTI SÝNDUR Á SNÍÐI = 1,00m
	STEYPUKÓTI SÝNDUR Á GRUNNMYND = 1,00m
$c/c200$	BIL Á MILLI JÁRNABENDINGAR = 200mm
	JÁRNABENDING NÆR YFIRBORÐI SEM HORFT ER Á (BENDING Í NEDRI BRÚN PLÖTU)
	JÁRNABENDING FJÆR YFIRBORÐI SEM HORFT ER Á (BENDING Í EFRI BRÚN PLÖTU)
	JÁRNABENDING NÆST YFIRBORÐUM LIGGUR Í ÞESSA STEFNU (RÁÐANDI STEFNA)
	RÁÐANDI STEFNA Í EFRI BRÚN
	RÁÐANDI STEFNA Í NEDRI BRÚN

JÁRNABENDING	
ÖLL JÁRNABENDING SKAL VERA KAMBSTÁL MED FLOTMÖRK $\geq 500$ N/mm <sup>2</sup> OG VERA Í SEIGLUFLOKKI C SKV. NS 3676.	
UPPGEFING BEYJUMÁL Á TEIKNINGUM ERU ALLTAF YTRI MÁL, DÆMI:	
HULA AÐ JÁRNABENDINGU SKAL VERA:	
<ul style="list-style-type: none"> <li>ÚTISTEYPA: 30mm</li> <li>INNISTEYPA: 25mm</li> <li>LÖÐRÉTTIR FLETIR Á UNDIRSTÖÐUM: 30mm</li> <li>LÁRÉTTIR FLETIR Á UNDIRSTÖÐUM: 50mm</li> </ul>	
SKEYTILENGD JÁRNA SKAL VERA AÐ LÁGMARKI:	

	HLUTFALL JÁRNA SKEYTT Í SAMA SNÍÐI	
	< 25% <sup>(1)</sup>	> 50%
K10	450mm	550mm
K12	550mm	650mm
K16	700mm	900mm
K20	850mm	1100mm
K25	1050mm	1350mm

<sup>(1)</sup> GILDIR LÍKA PAR SEM JÁRNABENDINGU ER EKKI SKEYTT VIÐ AÐRA BENDING.

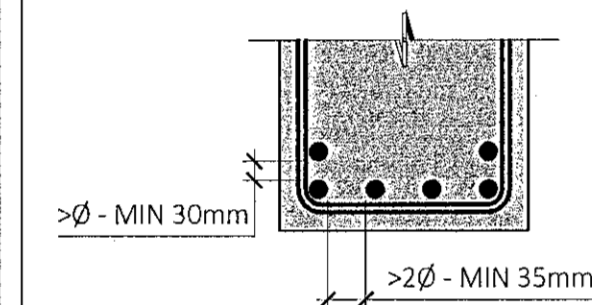
LENGD KRÓKA Í LYKKJUM SKAL VERA:



MINNSTA LEYFILEGA ÞVERMÁL BEYJUSKÍFU FYRIR LYKKJUR, KRÓKA OG VINKLA SKAL VERA:

	$\phi_{MIN}$
K10	40mm
K12	48mm
K16	64mm
K20	140mm
K25	175mm

LÁGMARKSFJARLEGD Á MILLI JÁRNA:

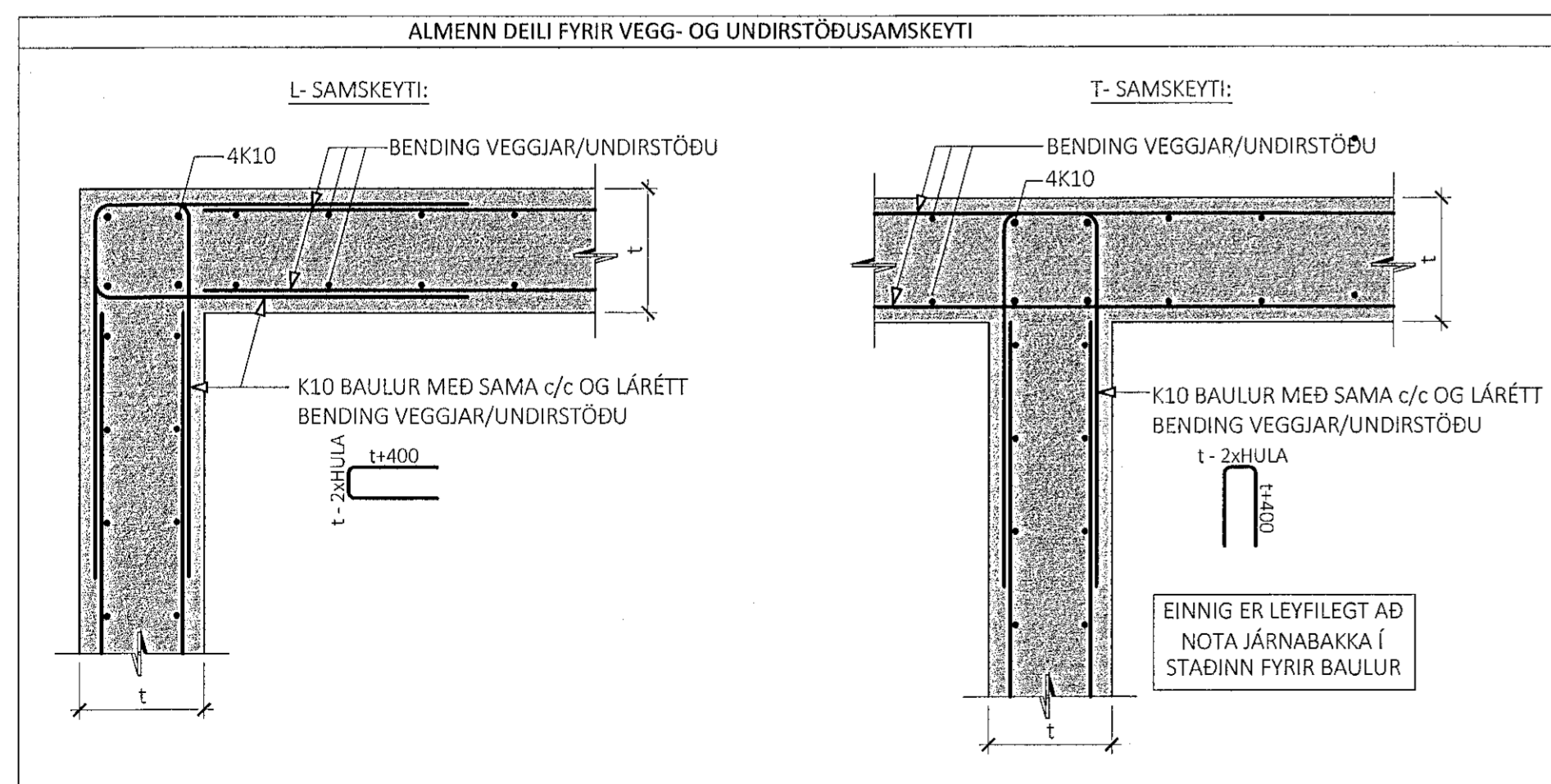


STEYPUMÓT	
NÁKVÆMNIKRÖFUR FYRIR STÆRÐ OG STAÐSETNINGU:	
<ul style="list-style-type: none"> <li>UNDIRSTÖÐUR +/- 5mm</li> <li>STÆRÐ ANNARRA STEYPTRA HLUTA +/- 5mm</li> <li>STAÐSETNING INNSTEYPTRA HLUTA +/- 2mm</li> <li>KÓTAR +/- 4mm</li> <li>MISGENGI VEGGJA Á STEYPUKILUM +/- 2mm</li> </ul>	
FRÁVIK FRÁ 3m RÉTTSKEID SEM LÖGD ER Á STEYPTAN FLÖT MÁ MEST VERA SEM HÉR SEGIR:	
<ul style="list-style-type: none"> <li>VÉLSLÚÐAR PLÖTUR 3mm</li> <li>VEGGIR 3mm</li> </ul>	
TITRUN: TAKA SKAL TILIT TIL ÞESS VIÐ MÓTASMÍÐI AÐ ALLA STEYPU SKAL TITRA.	

STEYPA	
UM EIGINLEIKA, FRAMLÍÐSLU OG NIÐURLÖGN STEINSTEYPU GILDA ÁKVÆÐI BYGGINGARREGLUGERÐAR OG ÍST EN 206:2013. FYLLIEFNI Í ALLA BERANDI STEYPU SKULU EKKI VERA ÁBERANDI OPIN, PANNIG AÐ HÆGT SÉ AÐ REIKNA MEÐ AÐ FJADURSTUÐULL STEYPU SÉ 0,9e <sub>cm</sub> SAMKVÆMT ÍST EN 1992-1-1:2004.	
EF EKKI ER GETIÐ UM EIGINLEIKA STEYPU Á TEIKNINGUM SKAL EFTIRFARANDI GILDA:	
UNDIRSTÖÐUR:	
<ul style="list-style-type: none"> <li>BROTPOLSFLOKKUR C25/30</li> <li>UMHVERFISFLOKKUR XC2</li> <li>SEMENTSMAGN <math>\geq 280</math> kg/m<sup>3</sup></li> <li>VATNSSEMENTSTALA <math>\leq 0,55</math></li> <li>D<sub>MAX</sub> 25mm</li> <li>LOFTMAGN 5-6%</li> </ul>	
VEGGIR:	
<ul style="list-style-type: none"> <li>BROTPOLSFLOKKUR C25/30</li> <li>UMHVERFISFLOKKUR XC3</li> <li>SEMENTSMAGN <math>\geq 300</math> kg/m<sup>3</sup></li> <li>VATNSSEMENTSTALA <math>\leq 0,55</math></li> <li>D<sub>MAX</sub> 25mm</li> <li>LOFTMAGN<sup>(1)</sup> 5-6%</li> </ul>	
BOTNPLATA:	
<ul style="list-style-type: none"> <li>BROTPOLSFLOKKUR C35/45</li> <li>UMHVERFISFLOKKUR XC3</li> <li>SEMENTSMAGN <math>\geq 350</math> kg/m<sup>3</sup></li> <li>VATNSSEMENTSTALA <math>\leq 0,45</math></li> <li>D<sub>MAX</sub> 25mm</li> <li>LOFTMAGN<sup>(1)</sup> 5-6%</li> </ul>	
<sup>(1)</sup> MÁ LÆKKA Í 3-4% EF TRYGGT ER AÐ STEYPA VERÐI EKKI FYRIR FROSTÁHRIFUM	

STÁLVIKRI	
ALMENNT ERU EFNISGÆÐI STÁLVIKIS TILGREIND Á TEIKNINGUM. EF EKKERT ER TILGREINT SKAL MIÐA VIÐ AÐ STÁL SÉ S235JR.	
FRAMKVÆMD RAFSUDUVINNUNAR SKAL VERA Í SAMRÆMI VIÐ STADALINN ÍST EN 1011-1:2009. SUBUFERLAR SKULU VERA SKV. ÍST EN ISO 15614-1:2017. ÖLL RAFSUDA SKAL UNNIN AF RAFSUDUMÖNNUM SEM HAFJA TIL ÞESS TILSKILIN RÉTTINDI SKV. ÍST EN 287-6:2018.	
BOLTAR, SKINNUR OG RÆR SKULU VERA Í FLOKKI 8.8 OG VERA AÐ LÁGMARKI RAFGALVANHÚÐUÐ.	
ALLT STÁLVIKRI INNANDYRA SKAL VERA AÐ LÁGMARKI GRUNNAÐ MED RYÐVARNARGRUNNI.	
ALLT STÁLVIKRI UTANDYRA SKAL VERA HEITGALVANHÚÐAÐ MED LÁGMARKSPYKKT 80µm	

TIMBURVIKRI	
ALLT ALMENNT TIMBUR SKAL VERA STYRKLEIKAFLOKKAÐ TIMBUR Í FLOKKI C18 SKV. ÍST EN 1995-1-1:2004, NEMA ANNAÐ KOMI FRAM Á TEIKNINGUM.	
LÍMTRÉ SKAL AÐ LÁGMARKI VERA Í FLOKKI GL28.	
FESTINGAR: UNDIR ALLA BOLTHAUSA OG RÆR SEM LIGGJA AÐ TIMBRI SKAL SETJA GALVANISERÁÐAR STÁLSKINNUR MED ÞVERMÁLI 3Ø OG ÞYKKT 0,3Ø PAR SEM Ø=ÞVERMÁL BOLTA.	
FJARLÆGDIR MILLI BOLTA: MINNSTU FJARLÆGDIR MILLI BOLTA FRÁ ENDUM OG KÖNTUM SKULU VERA EFTIRFARANDI (Ø=ÞVERMÁL BOLTA):	
FJARLÆGDIR MILLI NAGLA: MINNSTU FJARLÆGDIR MILLI NAGLA FRÁ ENDUM OG KÖNTUM SKULU VERA EFTIRFARANDI (Ø=ÞVERMÁL NAGLA):	
ALLT TIMBUR SEM ER UTANHÚSS SKAL FÚAVERJA VANDLEGA. PAR SEM TIMBUR LIGGUR AÐ STEYPU SKAL SETJA EITT LAG AF TJÓRUPAPPA Á MILLI STEYPU OG TIMBURS.	



### AFSTÖÐUMYND FYRIR MÓHELLU 1



ÁRITUN BYGGINGARFULLTRÚA

Samþykkt þann 12. okt. 2021

Hönnunarteyma og Hönnunarfólk  
Hjóninnar A. Jónsson

J. P. J.

J. P. J. KT: 0911623507

ÚTG. DAGS. SKÝRING

MÓHELLA 1 HAFNARFIRÐI

BURÐARVIKRI ALMENNAR SKÝRINGAR

SAMÞYKKT: KENNITALA: *Lund Þinastitli 070970-4149*

DAGS. ÚTGÁFU: 04.10.2021 HÖNNUNUR: GÖS  
DAGS. BREYTI: YFIRFARIÐ AF: HE

MÆLIKVARDI:

HANNA VERKFRÆÐISTOFA 21020 0000  
VERKNR. NÚMÉR ÚTG.

SUDURHRAUNI 10 210 GARDAB&ER KT: 631216-0480  
hannaverkis.is hrund@hannaverkis.is sími: 771-5252