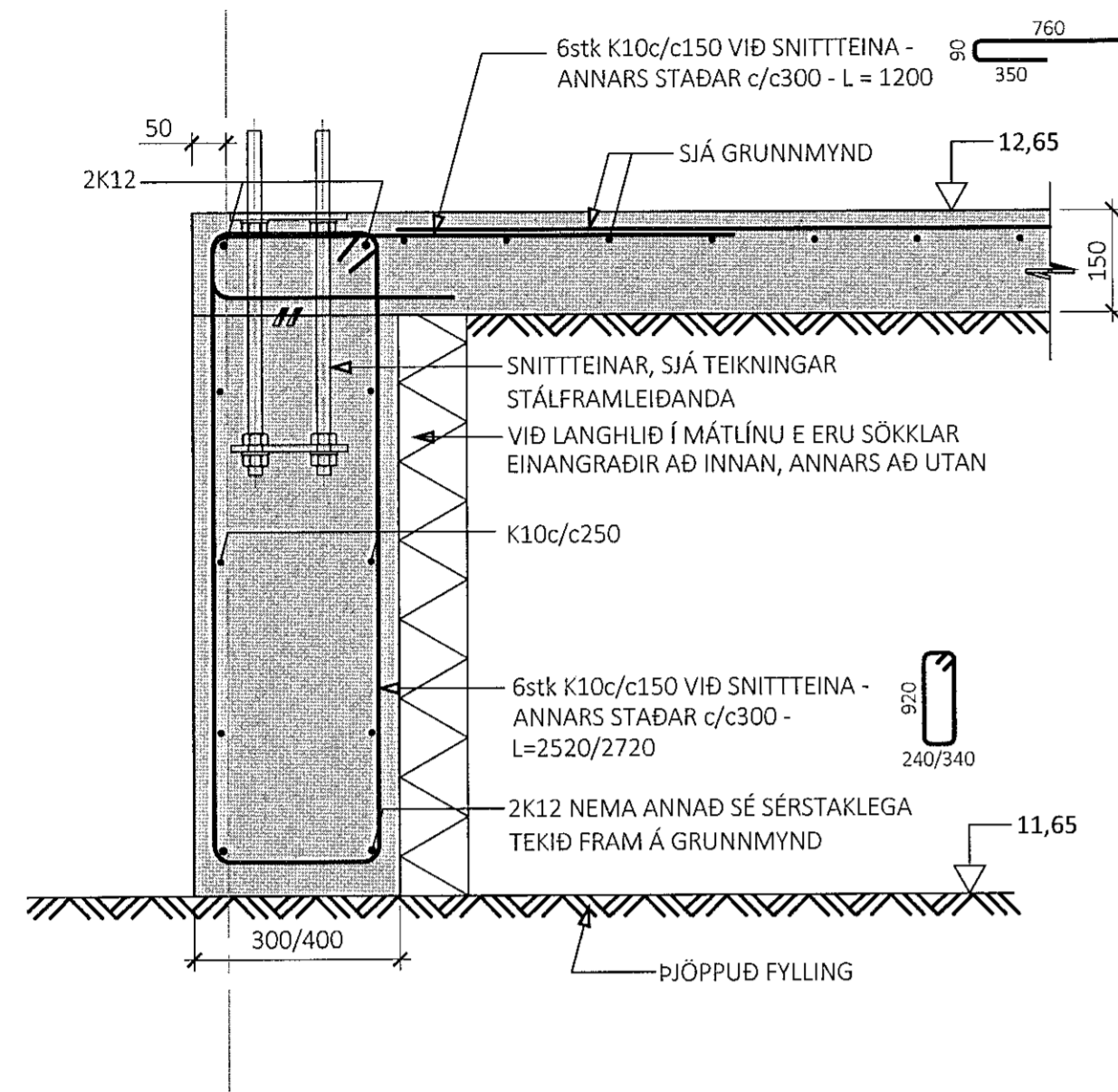
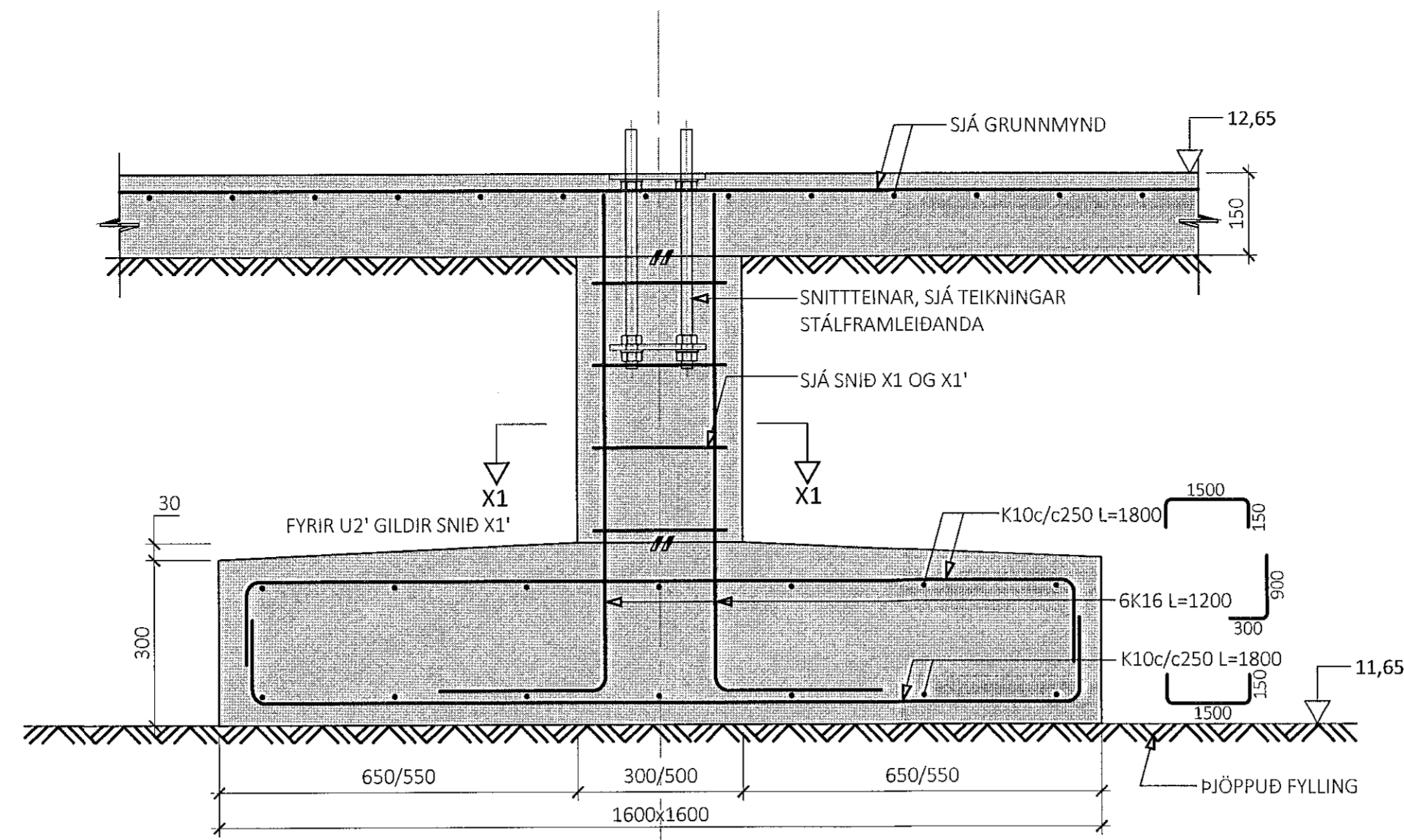


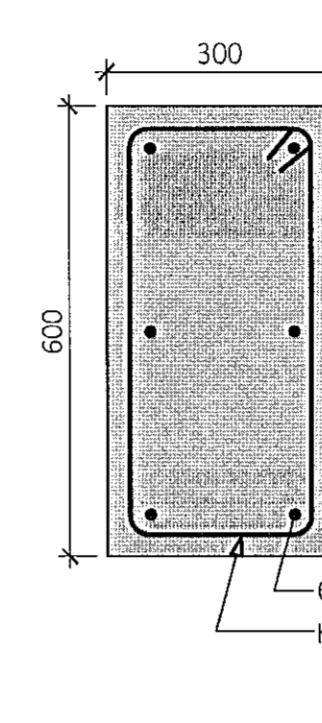
U1  
M1:10



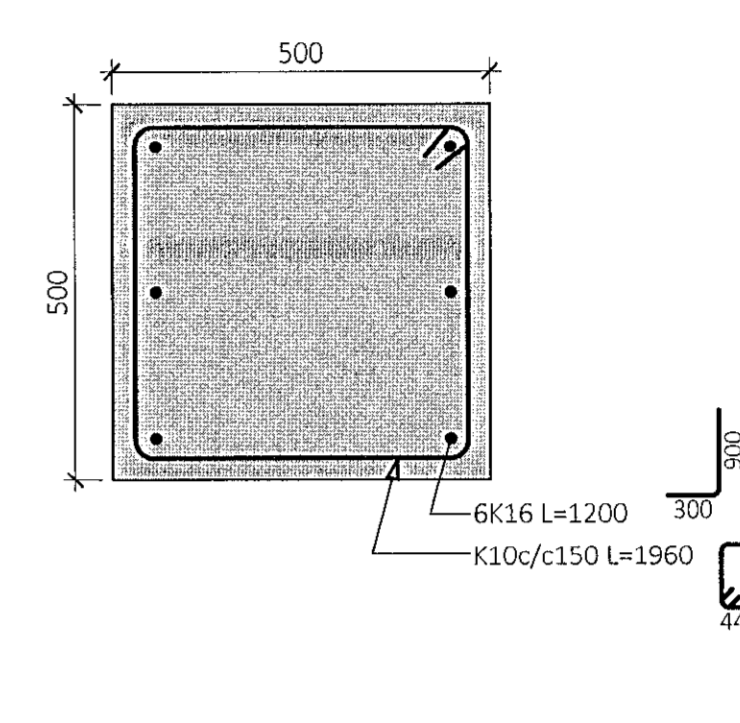
U2  
M1:10 OG U2'



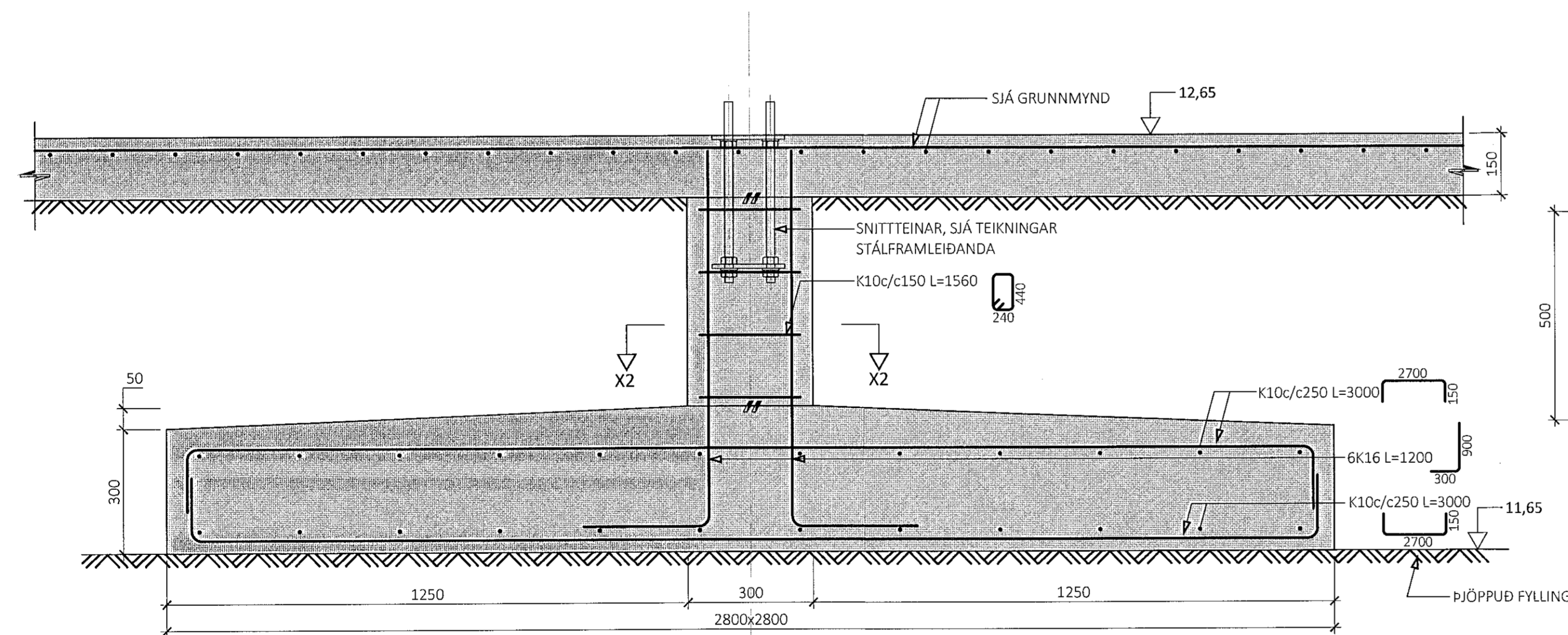
SNIÐ X1-X1:



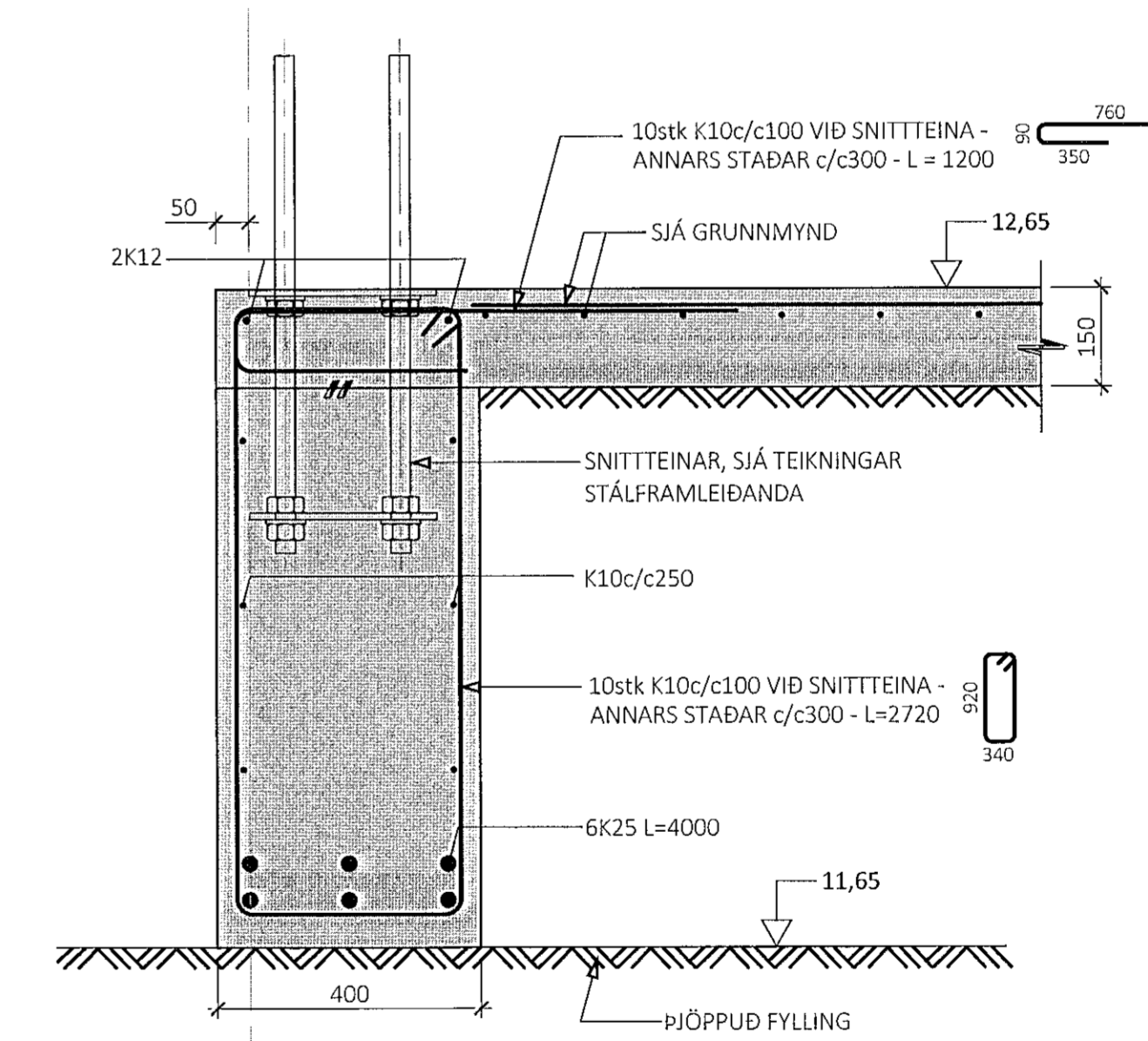
SNIÐ X1'-X1':



U3  
M1:10



U4  
M1:10



ÁRITUN BYGGINGARFULLTRÚA

Samþykkt þann  
12. okt. 2021  
L.H. Byggingarfulltrúans / Hafnarfirði  
Hjálmar A. Jónsson  
L.H.S.

Jón H. Skell. 071162-3589  
ÁRITUN HÖNNUNARSTJÓRA KT:

- ALMENNAR SKÝRINGAR:
- SJÁ FLEIRI ALMENNAR SKÝRINGAR Á TEIKNINGU 0000
  - ÖLL MÁL ERU Í MILLIMETURM, EN KÓTAR OG HNIT ERU Í METURM

- TÁKN:
- STEYPA
  - 100mm ÞYKK POLYSTYRENE EINANGRUN MED RÚMPYNGD ≥ 24 kg/m<sup>3</sup>
  - PJÖPPUÐ FYLLING

ÚTG. DAGS. SKÝRING

MÓHELLA 1  
HAFNARFIRÐI

BURÐARVIRKI  
UNDIRSTÖÐUR  
SNIÐ

SAMÞYKKT: KENNITALA:  
Lund Davarskóti: 070970-4149

DAGS. ÚTGÁFU: 04.10.2021 HÖNNUÐUR: GÓÐ  
DAGS. BREYTI: YFIRFARID AF: HE

MÆLIKVAFDI: 1:10

HANNA  
VERKFRÆÐIS-TOFA

21020 0150  
VERKNR. NÚMÉR ÚTG.

SUDURHAUANI 10 210 GARBABER KT. 631216-0480  
hannaverk.is hrund@hannaverk.is Sími: 771-5252

