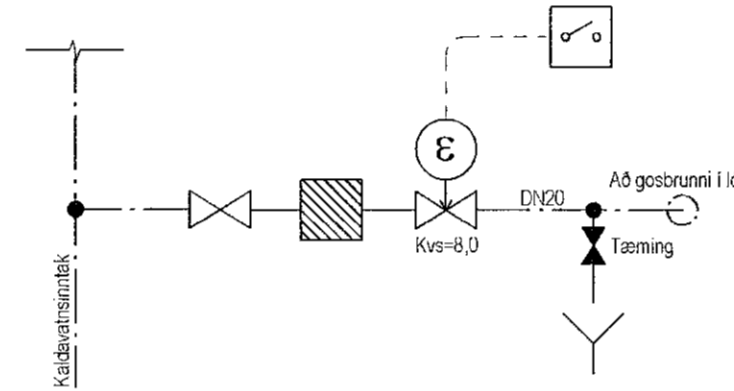
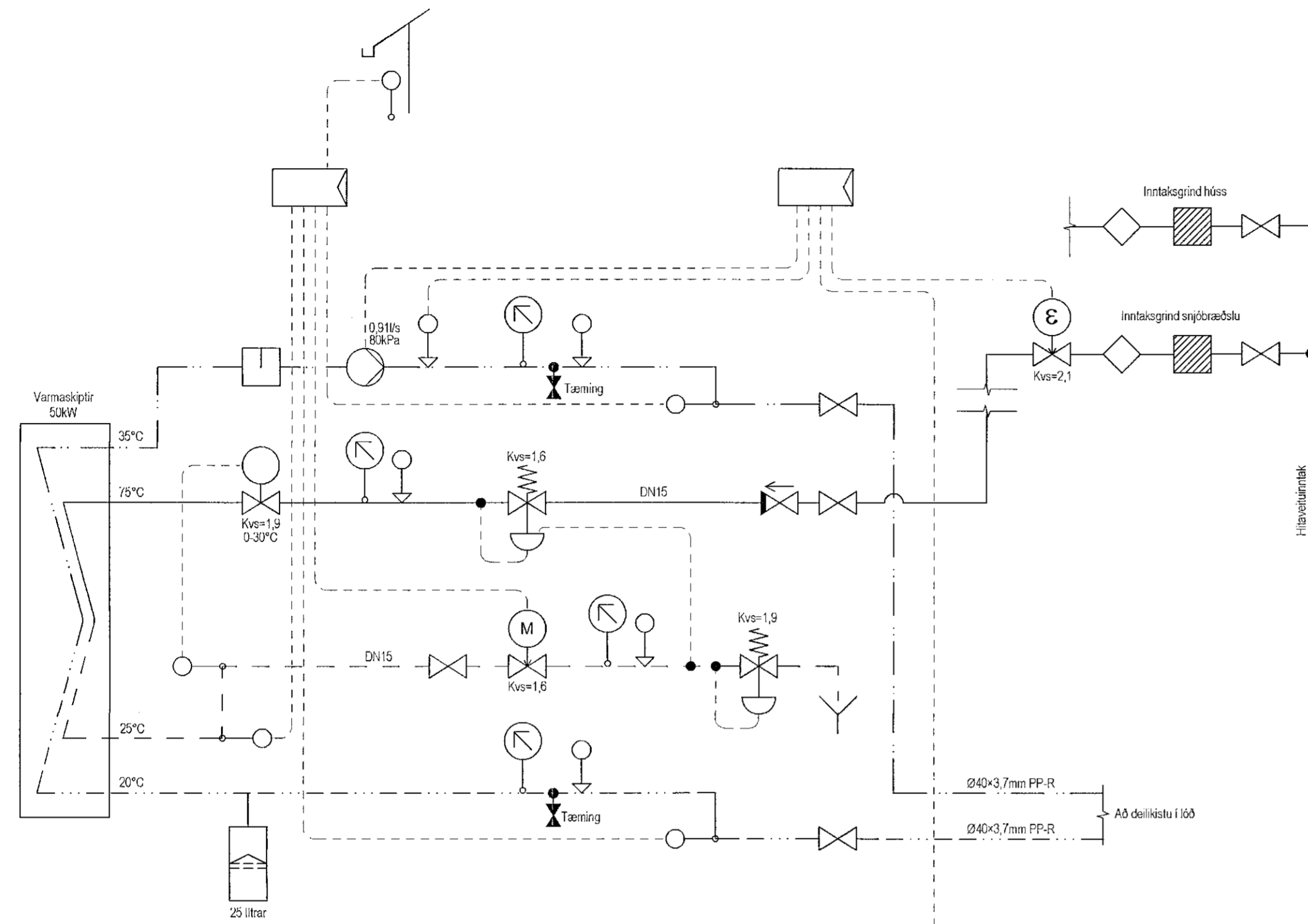
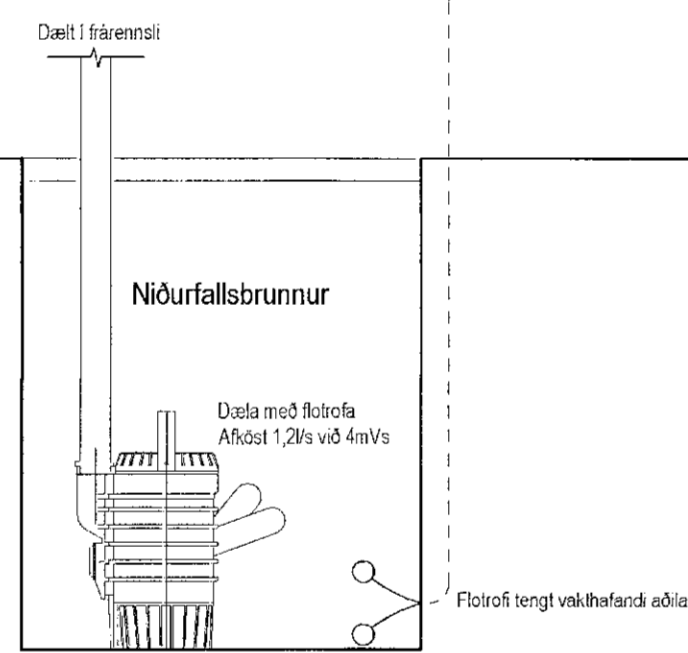


Tengigrind snjóbræðslu:
 Snjóbræðsla er staðsett fyrir framan Byggðasafn Hfj. Vesturgötu 6
 Tengigrind snjóbræðslu er í Vesturgötu 8



Tengigrind gosbrunnur:
 Gosbrunnur er staðsett fyrir framan Byggðasafn Hfj. Vesturgötu 6
 Tengigrind gosbrunnur er í Vesturgötu 8



Kerfis lýsing snjóbræðslu

Í dag er ECL stjórnstöð frá Danfoss. Stjórnstöðin fær boð frá úti-, bakrásar- og framrásarhitanema og stýrir framrásarhita snjóbræðslu út frá úthita með því að opna og loka mótorkoka á bakrás hitaveitu. Til vara er hitastýrður loki á framrás sem þreifar og stjórnað af hitanema í bakrás. Hann er stilltur á 30°C og varnar því að heitt vatn búi ekki í gegnum kerfið ef bilum verður í kerfi. Dæla sér svo um hringrás í kerfinu.

Kerfis lýsing vegna vöktunar

Niðurfallsbrunnur.
 Í niðurfallsbrunni í tæknirými er flotrofi. Við virkjun á flotrofa gefur hann boð til stjórnstöðvar. Stjórnstöð gefur þá boð til vaktahafandi aðila um leka. Stjórnstöð slekkur á dælu og lokar seguloka á hitaveitunntaki.

Í niðurfallsbrunni er brunndæla með flotrofa. Við virkjun á flotrofa fer dæla í gang.

Þrýstinemi.
 Í snjóbræðslukerfi er þrýstinemi. Ef þrýstingur fellur í kerfinu gefur þrýstineminn boð til stjórnstöðvar. Stjórnstöð gefur þá boð til vaktahafandi aðila um þrýstifall í kerfi. Stjórnstöð slekkur á dælu og lokar seguloka á hitaveitunntaki.

Kerfis lýsing gosbrunnur

Rofi er tengdur seguloka á lög að gosbrunni. Þegar seguloki er virkjaður streymir kalt vatn í gosbrunn. Til frostfrúnar er seguloki afvirkjaður, skrífað frá tæmingu til að tærna lög að gosbrunni.

SKÝRINGAR - VATNSKERFI	
TÁKN:	ÚTSKÝRINGAR :
	Dæla
	Þensluker
	Varmaskiptir
	Lofskilja
	Vatnssta
	Stopploki
	Stopploki venjulega lokaður
	Einstreymisloki
	Hitamælir
	Þrýstimælir
	Vatnsmælir
	Tenging í frárennsli
	Þrýstifærari
	Slaufloki
	Stjórnstöð (Reglir)
	Hitanemi
	Þrýstinemi
	Segulloki
	Móterloki
	Sjálfvirkur loki
	Úhitanemi
	Rofi
	Bakrás
	Framrás
	Framrás lokað kerfi
	Bakrás lokað kerfi

MÓTTEKIÐ
 12. OKT. 2021
 Byggingarfulltrúinn / Hafnarfjörður
Hanna Órlyfjar

V:2021.02.150/Vesturgata 8 - Hafnarfjörður/2-Project/Navigator/21150_Vesturgata 8_Hfj/Sheet/1A/21150-P5 8/1 - .dwg

Útg. Dags. Skýring Hanna Órlyfjar

VSBS
 VERKFRÆÐISTOFA
 Bajarhrauni 20 / 220 Hafnarfjörður
 Kennitala 710796-2899
 Sími 595 9000
 vsb@vsb.is / www.vsb.is

Dagsetning aðaluppdráttar
 Áritun hönnunarstjóra
 Áritun sérhönnuðar
 Þorgeir J. Kjartansson
 Kf: 100271 5169 • thorgeir@vsb.is
 Verkefni
VESTURGATA 8
220 HAFNARFJÖRÐUR
 Verktali
 Lagnir - Reyndarteikning
 Snjóbræðsla og gosbrunnur
 Kerfismynd
 Hanna Órlyfjar
 JGR
 Dags. 29.08.2021
 Teikmað RS
 Verkefni 21150
 Yfirfarið ÞJK
 Kvartí 1:10
 Skala / A1
 Síða -
 Útgáfa -