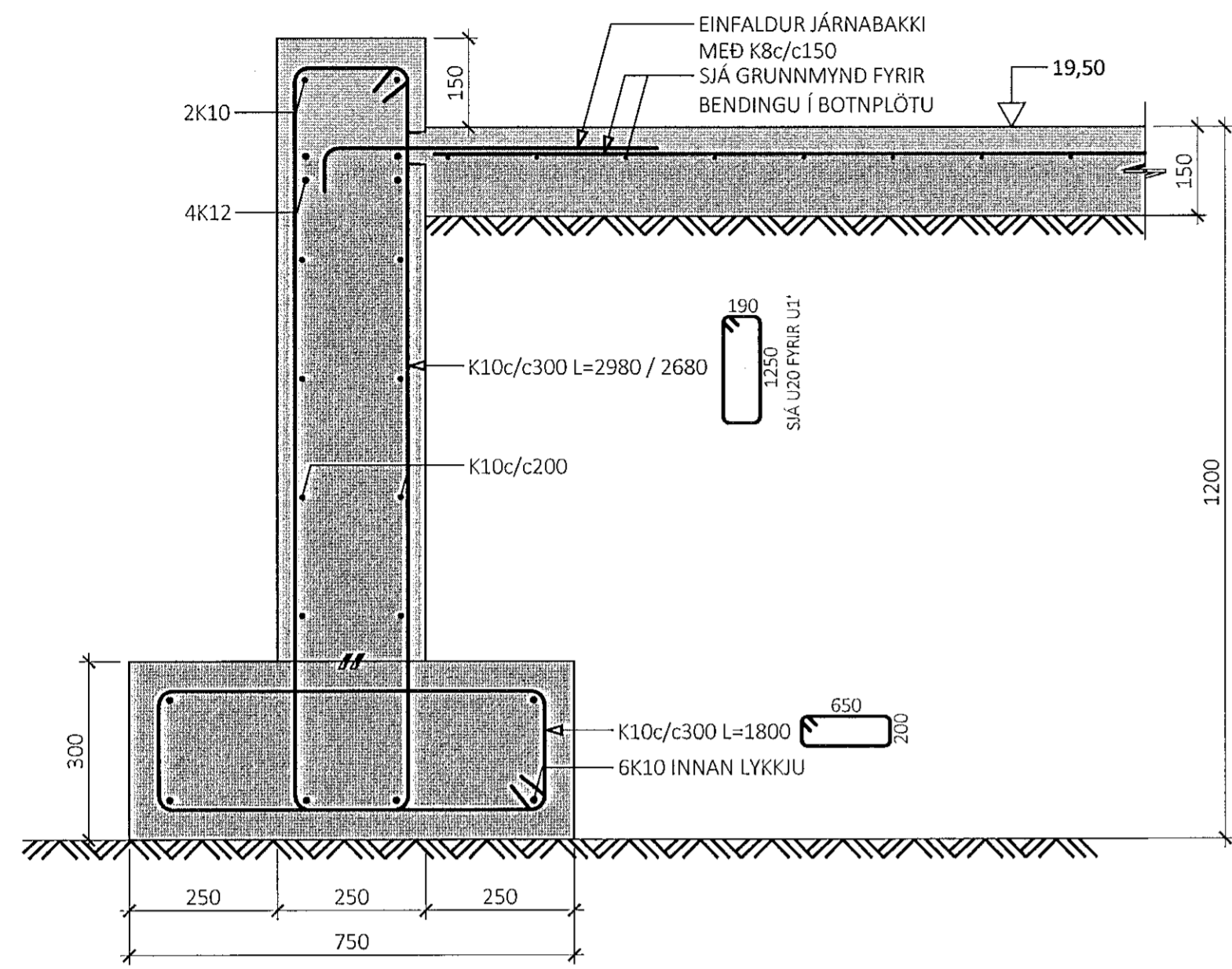
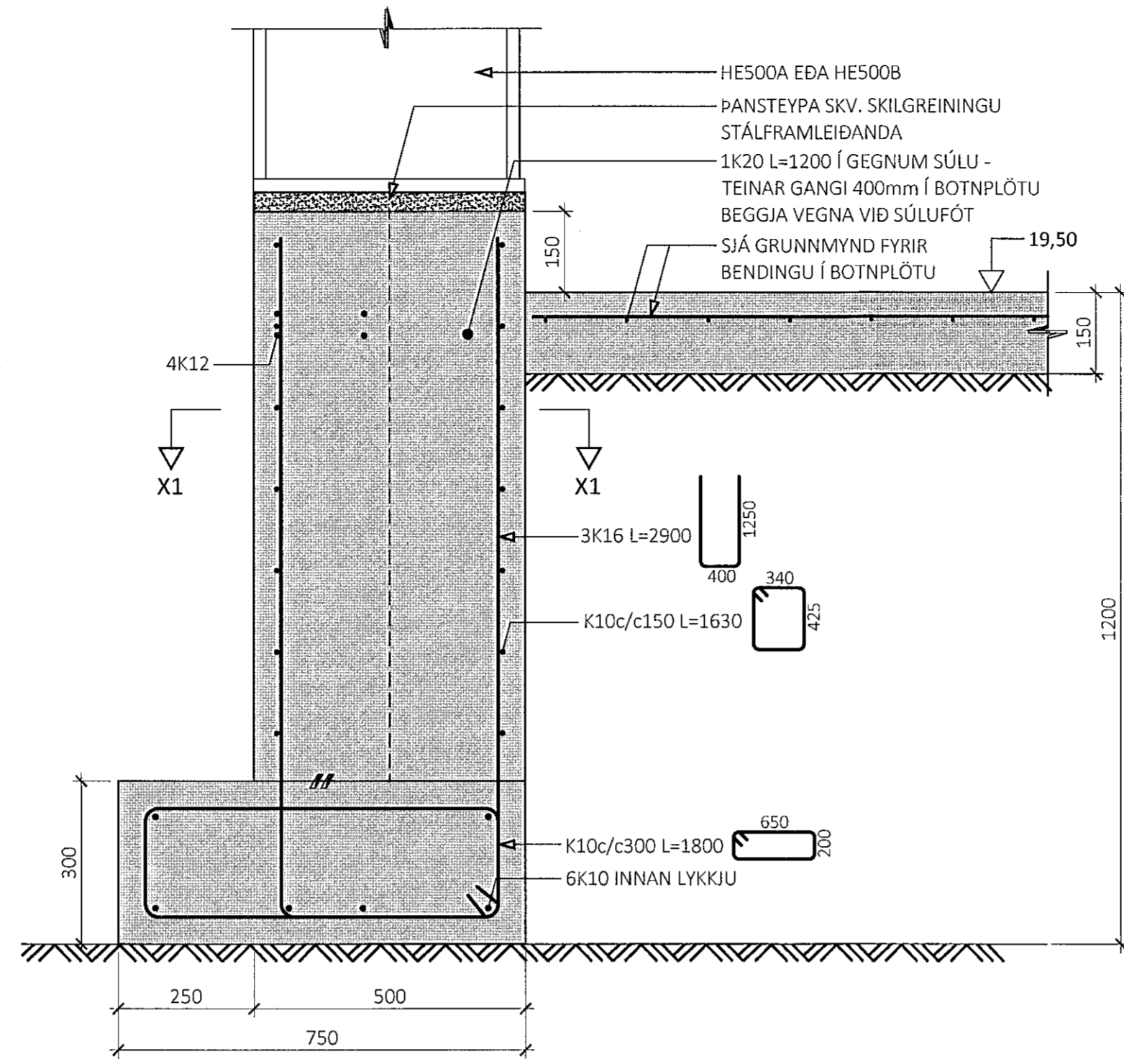


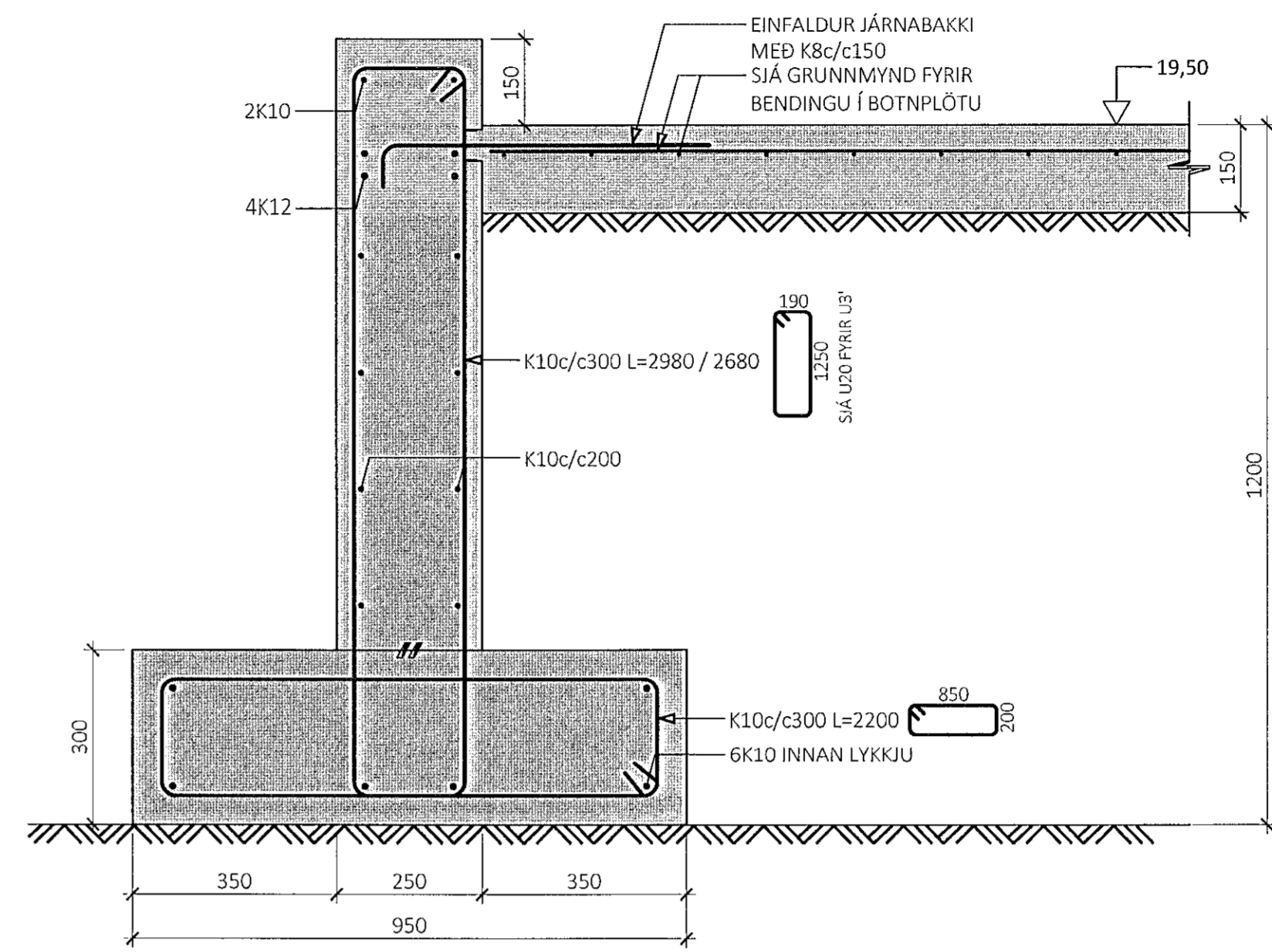
U1
M1:10
SNID U1' ER VÍÐ HURÐAROP OG ÞAR ER 15cm KANTI YFIR BOTNPLÖTU SLEPPT OG MÖGULEGA STÁLVIKILL STEYPTUR INN SKV. U20 - SJÁ GRUNNMÝND FYRIR STAÐSETNINGU STÁLVIKILA



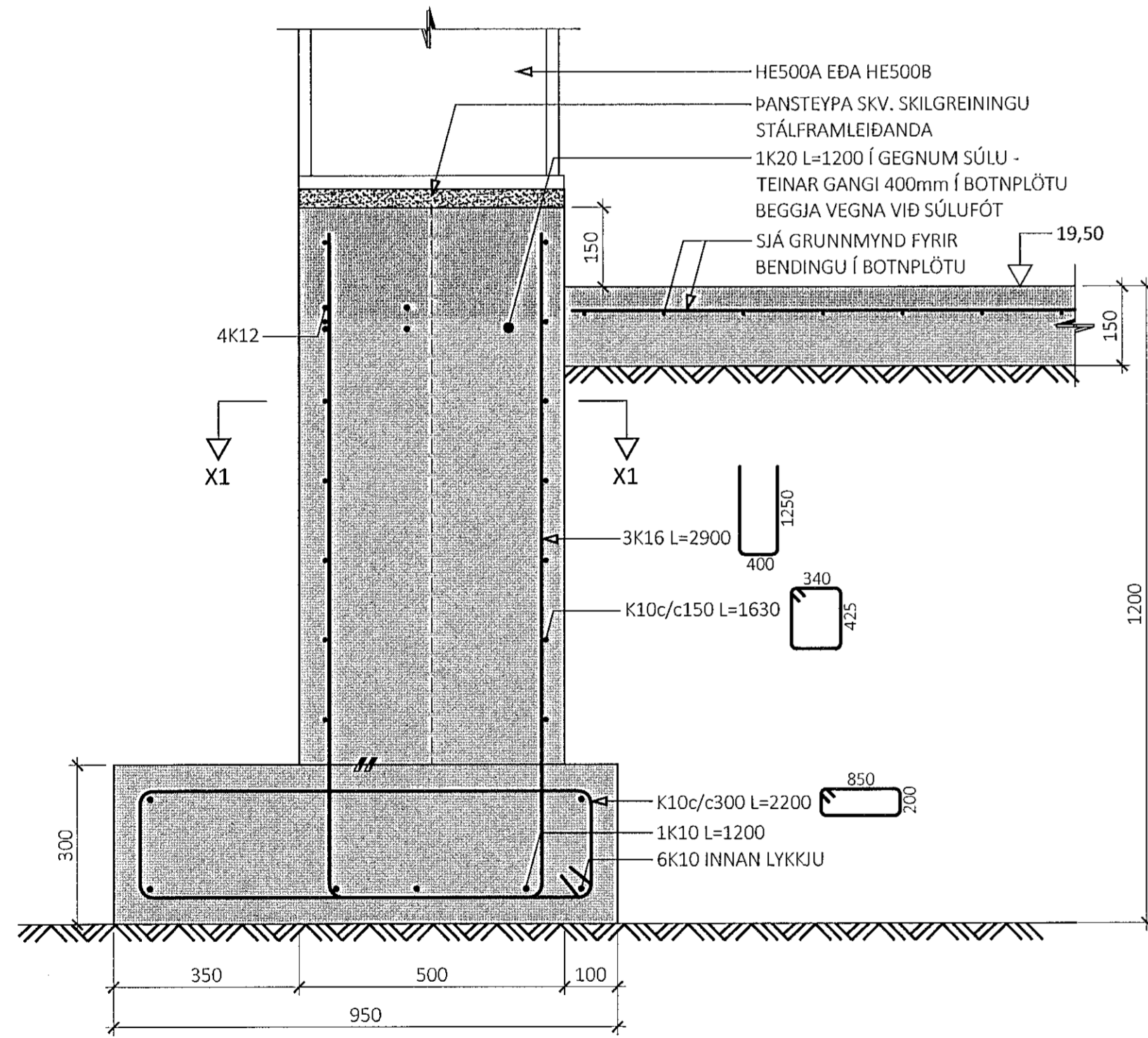
U2
M1:10
SJÁ SÉRTEIKNINGAR STÁLFRAMLEIÐANDA FYRIR INNSTEYPTAR FESTINGAR FYRIR STÁLVIKI



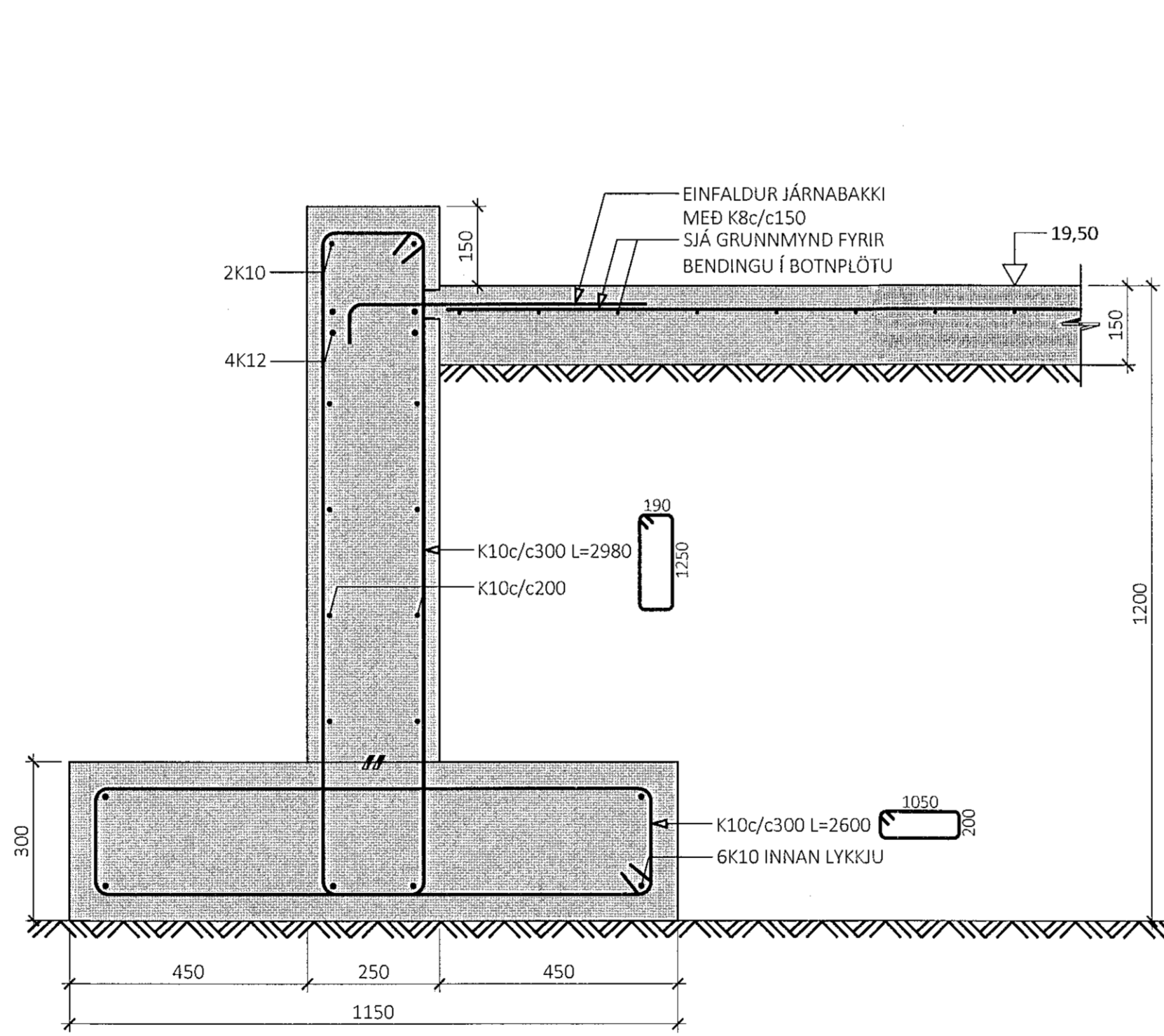
U3
M1:10
SNID U3' ER VÍÐ HURÐAROP OG ÞAR ER 15cm KANTI YFIR BOTNPLÖTU SLEPPT OG MÖGULEGA STÁLVIKILL STEYPTUR INN SKV. U20 - SJÁ GRUNNMÝND FYRIR STAÐSETNINGU STÁLVIKILA



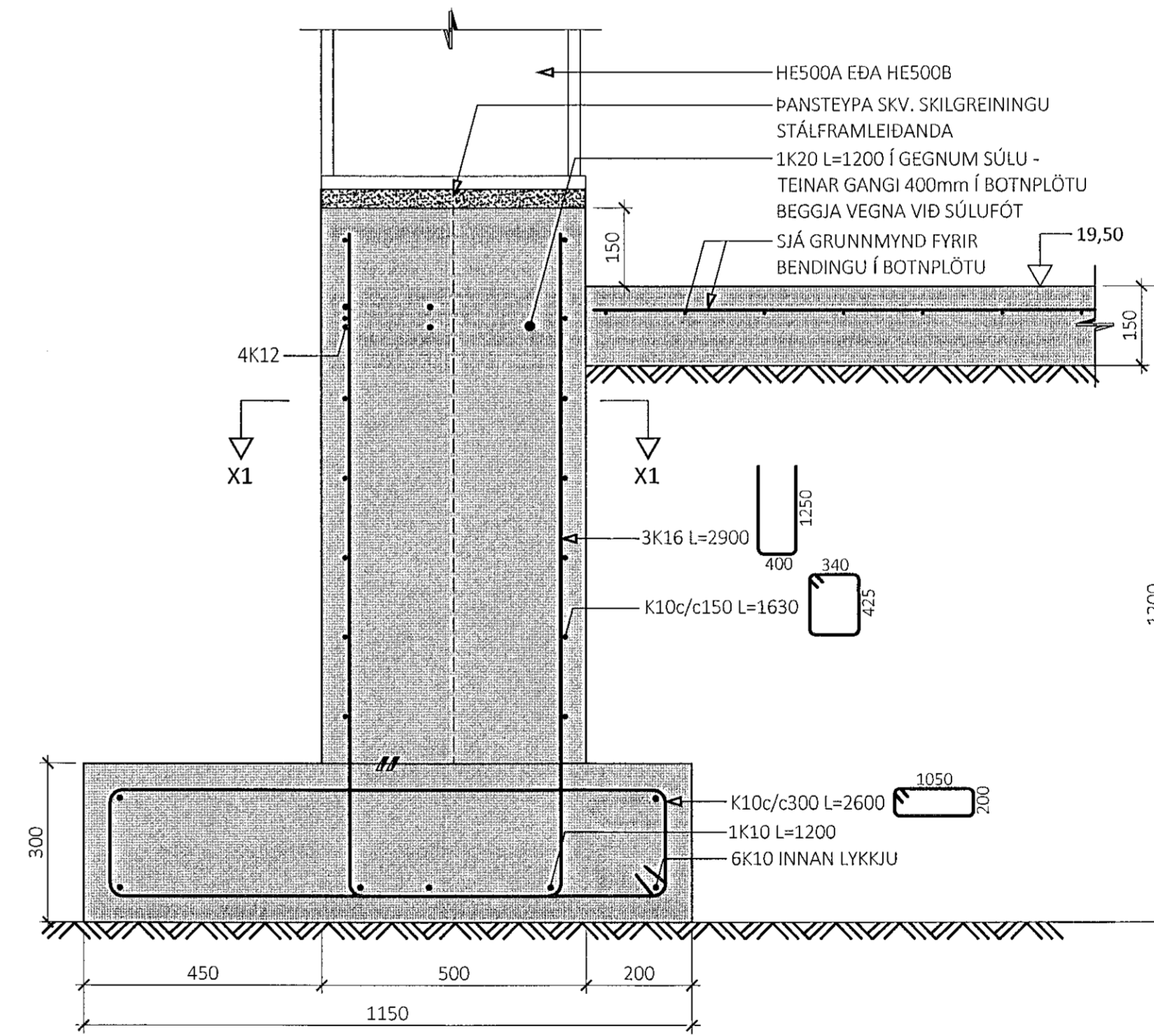
U4
M1:10
SJÁ SÉRTEIKNINGAR STÁLFRAMLEIÐANDA FYRIR INNSTEYPTAR FESTINGAR FYRIR STÁLVIKI



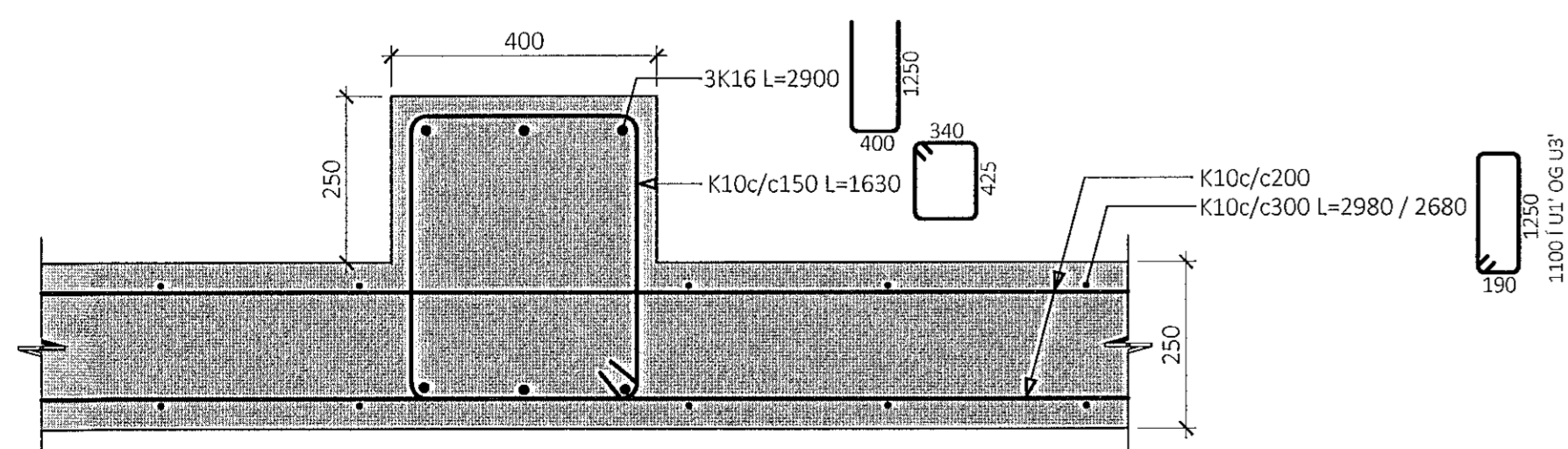
U5
M1:10



U6
M1:10
SJÁ SÉRTEIKNINGAR STÁLFRAMLEIÐANDA FYRIR INNSTEYPTAR FESTINGAR FYRIR STÁLVIKI



SNID X1-X1



ÁRITUN BYGGINGARFULLTRÓA

Samþykkt þann

15. okt. 2021

Árftun byggingarfulltrúans í Hafnarfirði
Hjalmar A. Jónsson

HJA

KRISTINN RAGNARSSON KT. 120944-2669

ÁRITUN HÖNNUNARSTJÓRA KT:

ALMENNAR SKÝRINGAR:

- SJÁ FLEIRI ALMENNAR SKÝRINGAR Á TEIKNINGU B-0000
- ÖLL MÁL ERU Í MILLIMETURM, EN KÓTAR OG HNIT ERU Í METRUM

TÁKN:

- PIÖPPUÐ FÝLLING
- 100mm ÞYKK POLYSTYRENE EINANGRUN MED RÚMPYNGU $\geq 24 \text{ kg/m}^3$
- HARÐPRESSUÐ STEINULL
- TÁKNAR NÝJA STEYPU
- TÁKNAR FORSTEYPTAR EINIÐGAR

ÚTG. DAGS. SKÝRING

KOPARHELLA 5
HAFNARFIRÐI

EIÐINGAVERKSMIÐJAN

BURÐARVIRKI
UNDIRSTÖÐUR
SNID

SAMÞYKKT: KENNITALA:

Hrund Þinarskóti: 070970-4149

DAGS. ÚTGÁFU: 11.10.2021

DAGS. BREYTT:

HÖNNUÐUR: HE

YFIRFARIÐ AF: Cís

MÆLIKVARDI: 1:10

HANNA
VERKFRÆÐISSTOFA

21006 B-0150

VERKNR. NÚMER ÚTG.

SUBURHRAUNI 10 210 GARDABÆR KT. 631216-0480
harnaverk.is hrund@harnaverk.is SíMi: 771-5252