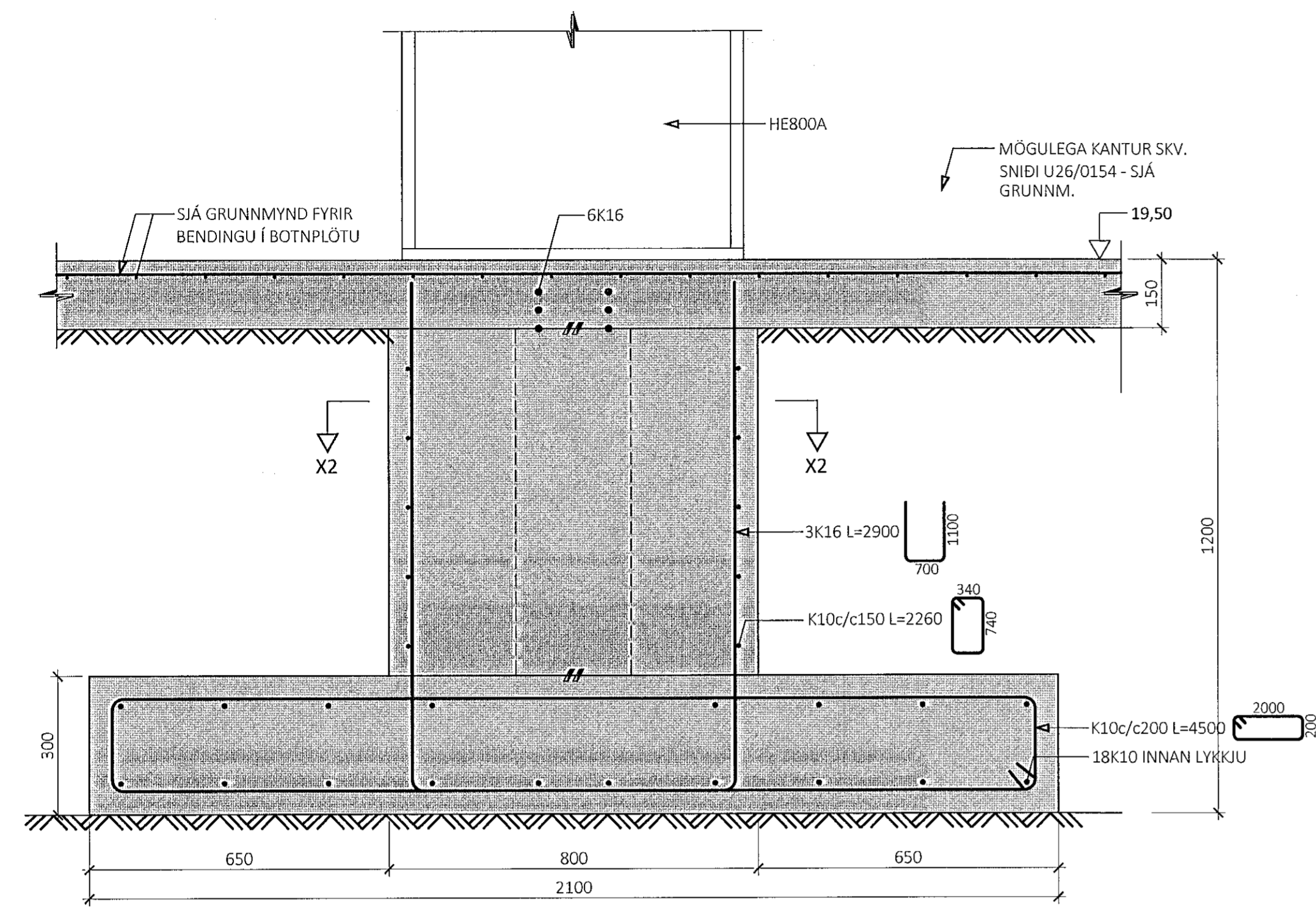
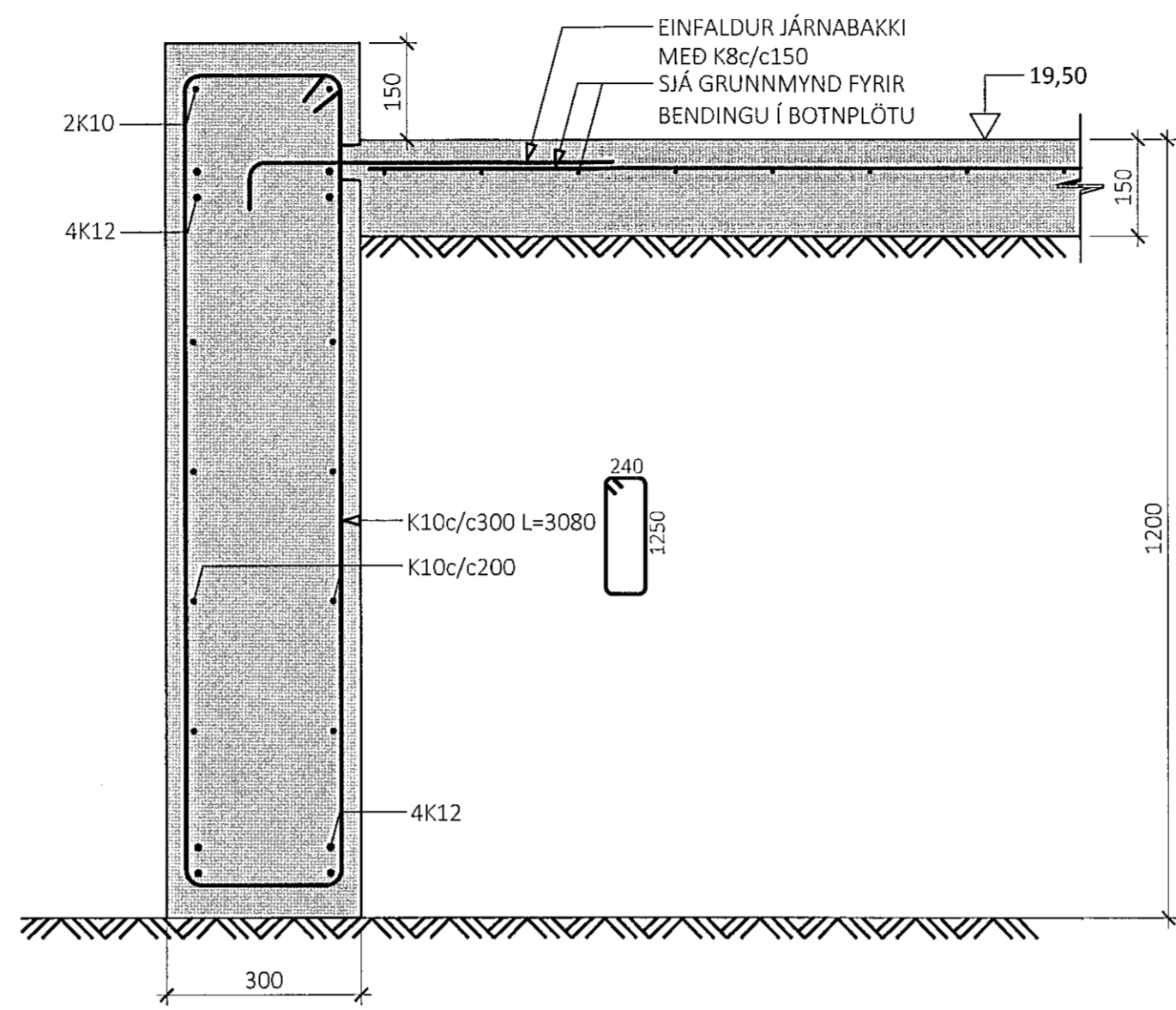


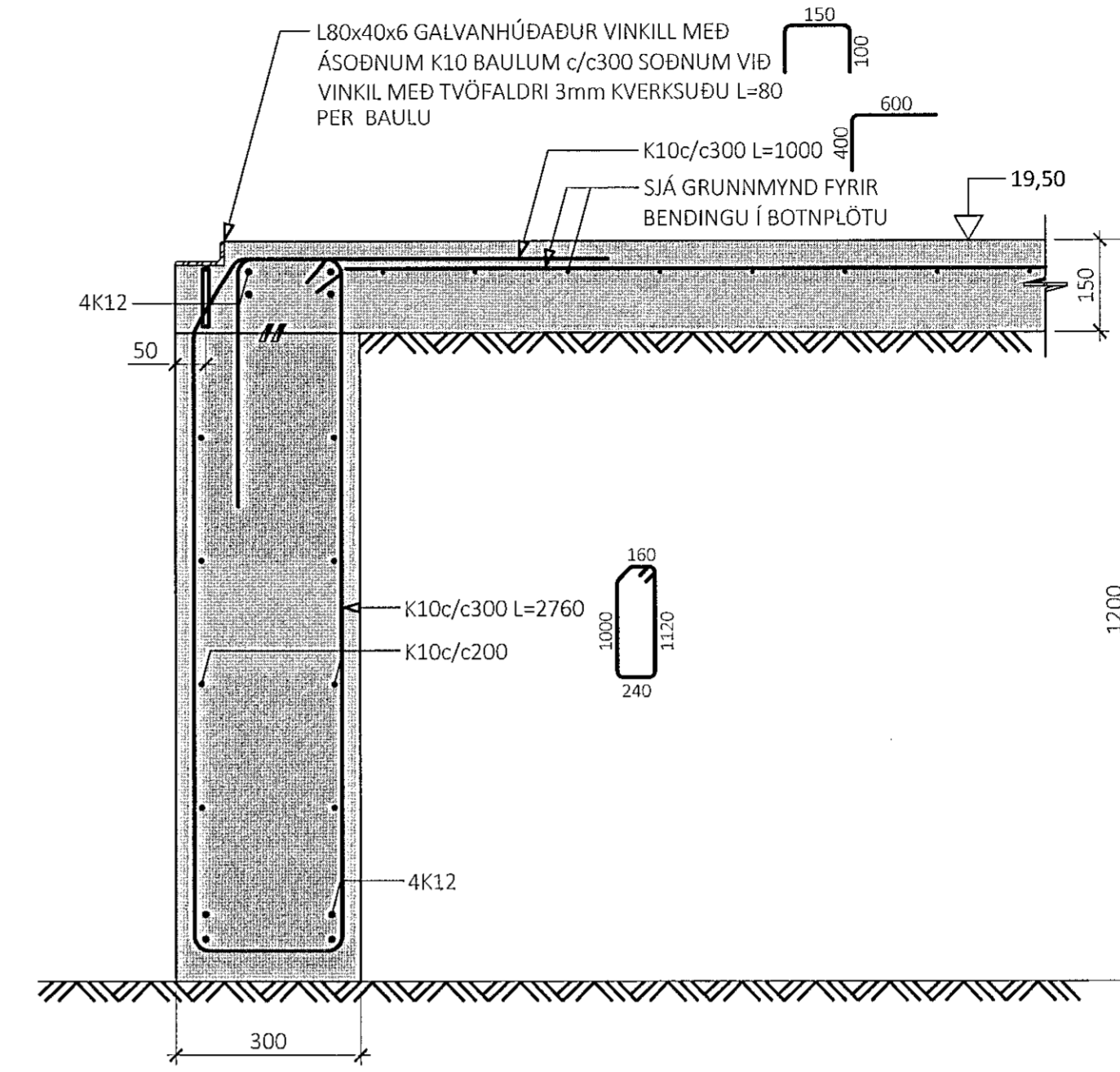
**U18**  
M1:10 SJÁ SÉRTEIKNINGAR STÁLFRAMLEIÐANDA FYRIR  
INNSTEYPTAR FESTINGAR FYRIR STÁLVIKRI



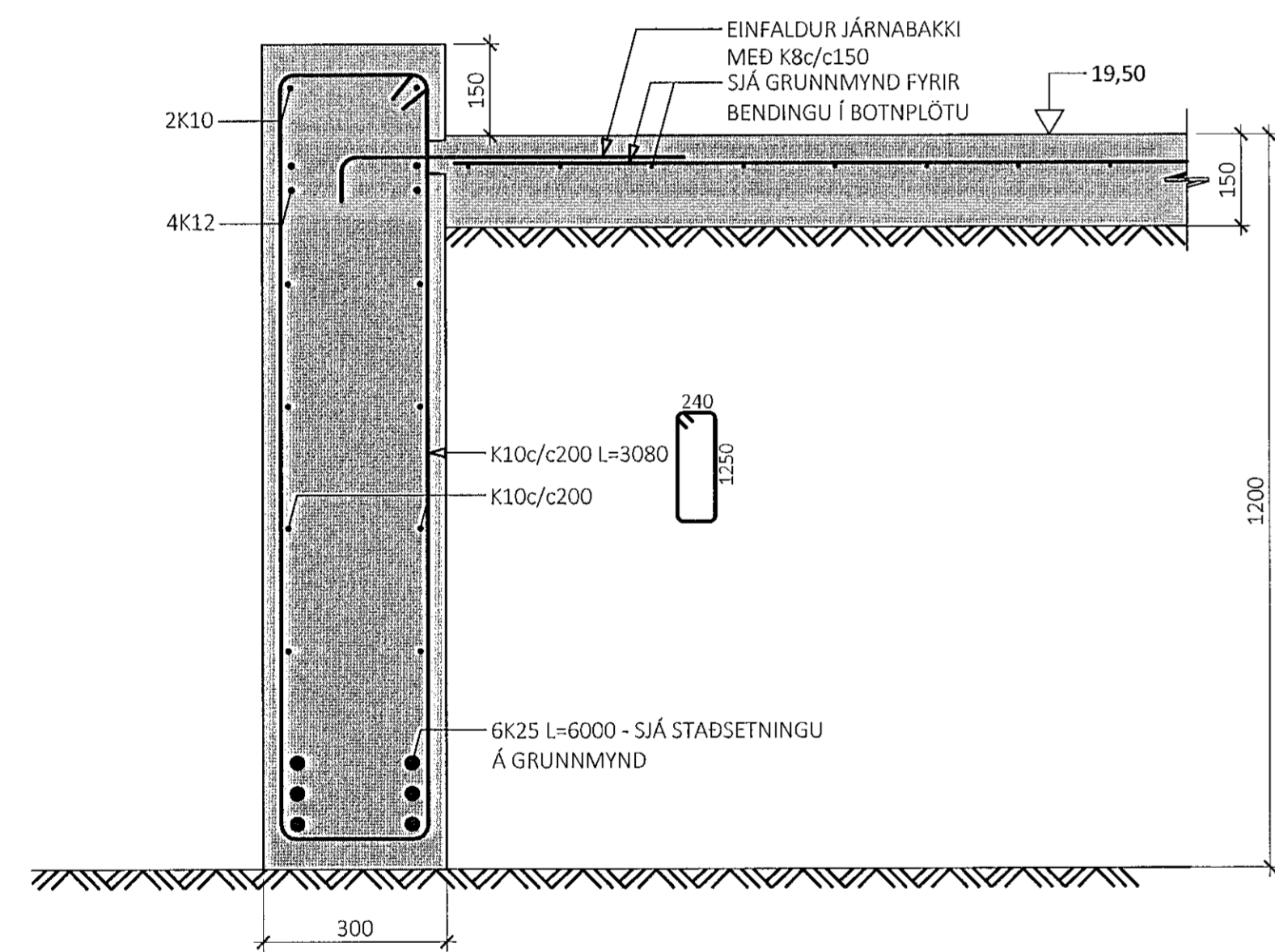
**U19**  
M1:10



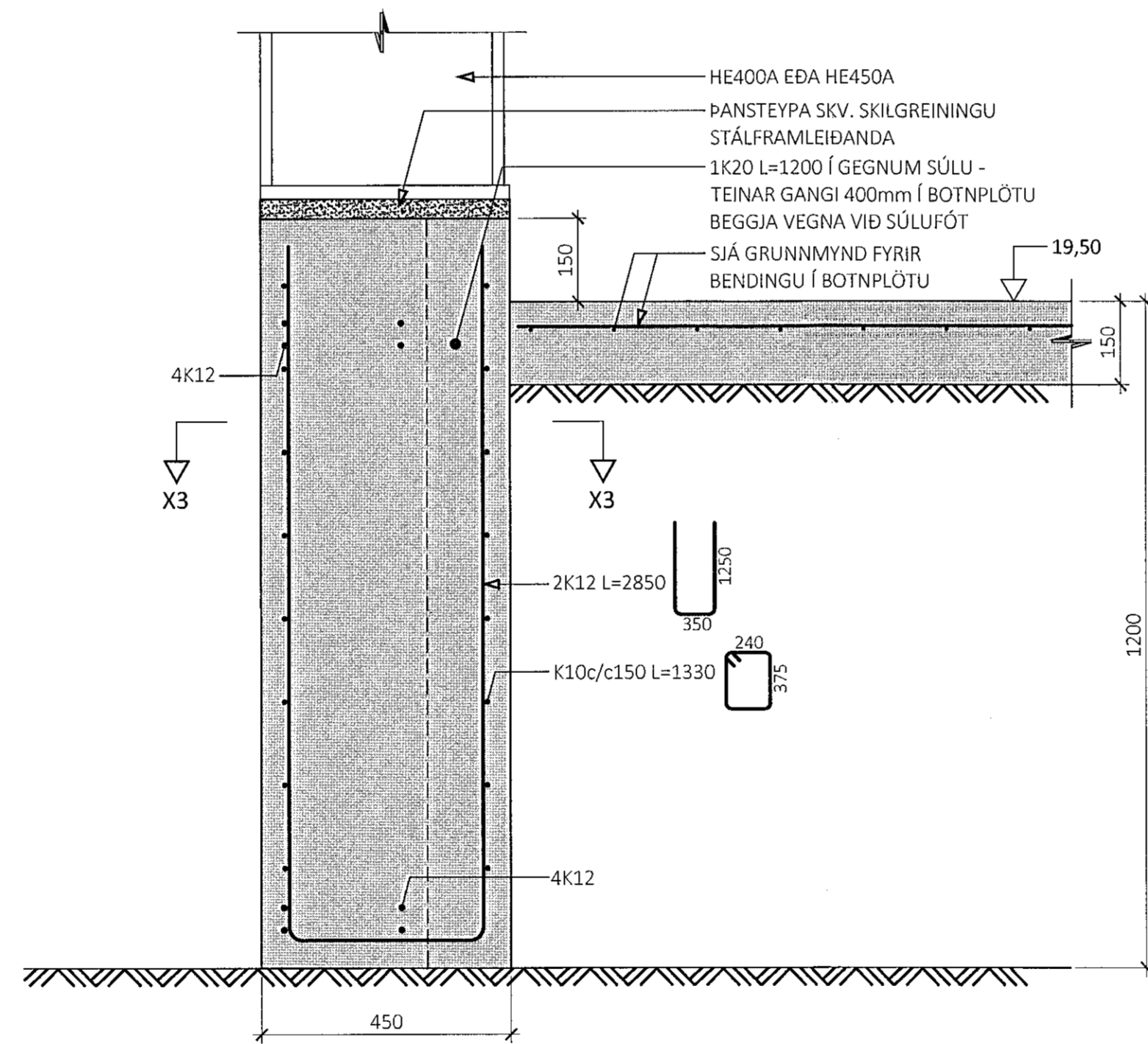
**U20**  
M1:10



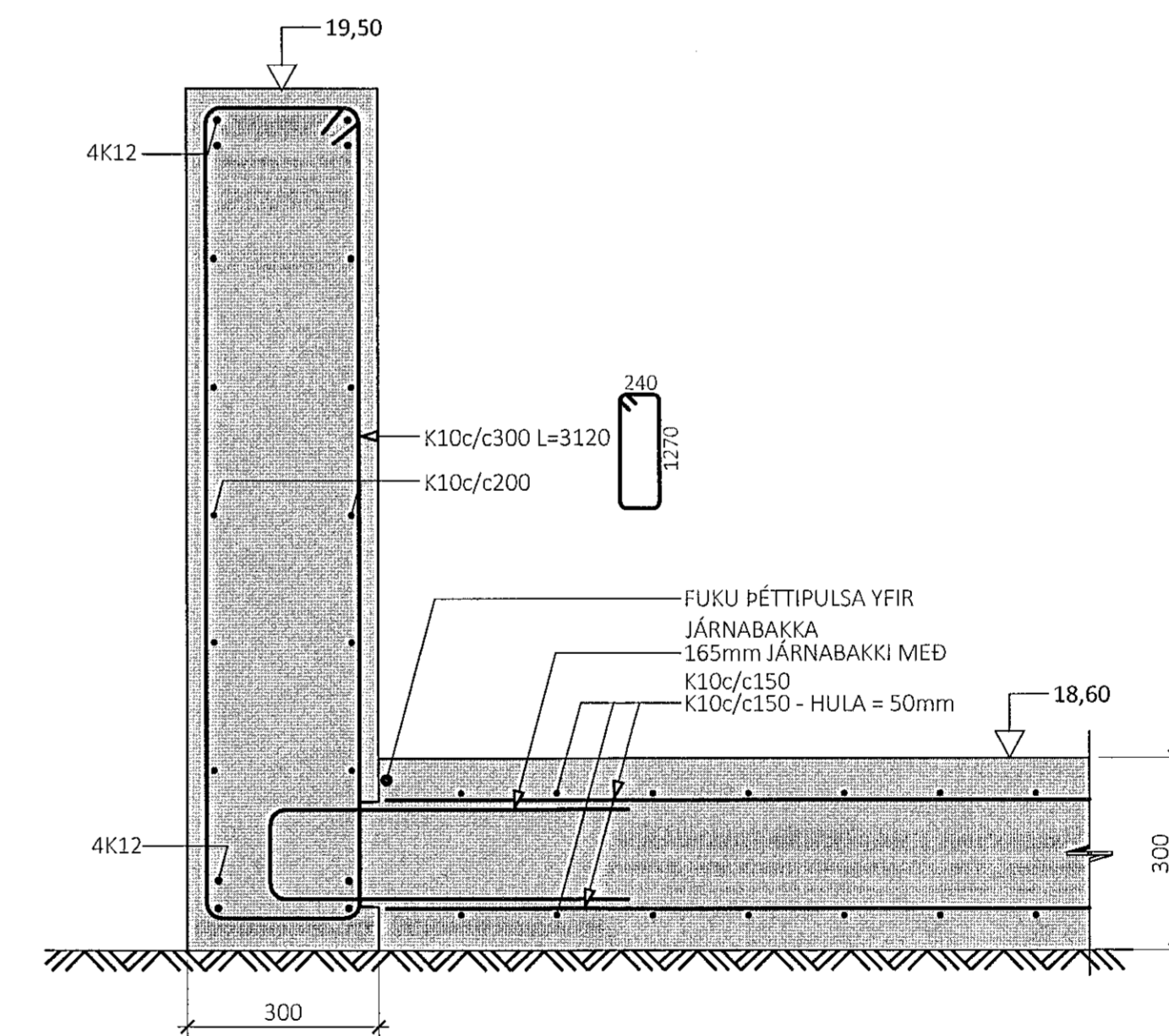
**U21**  
M1:10



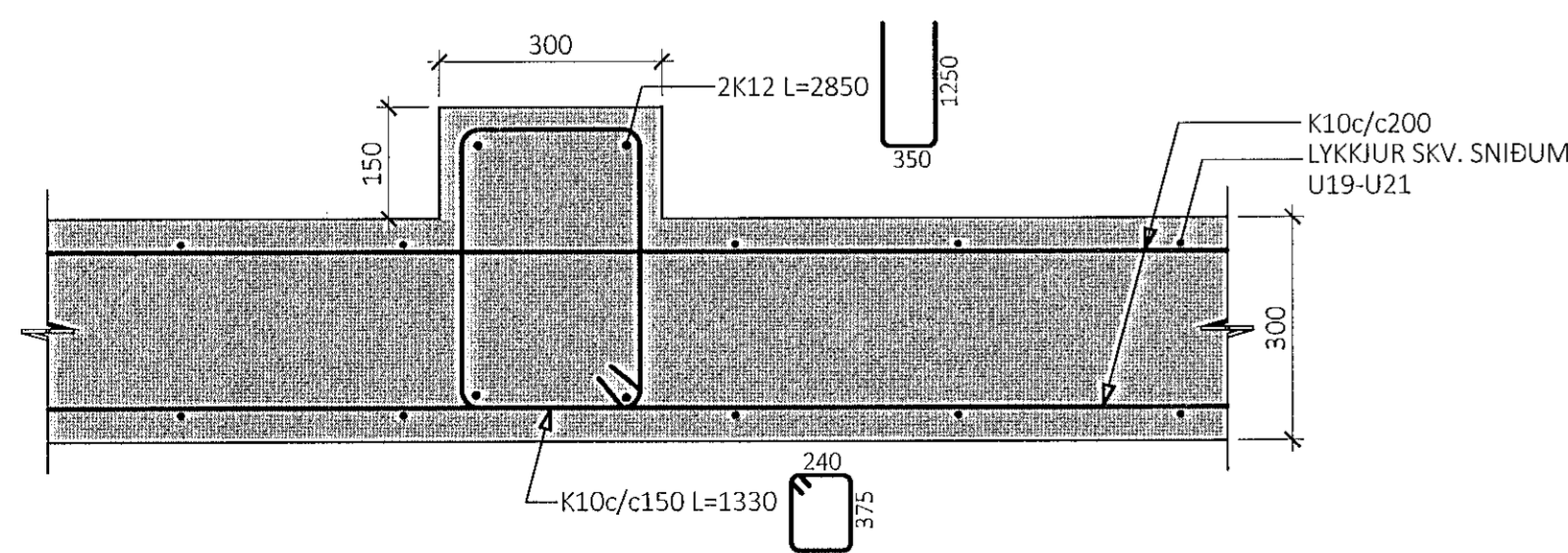
**U22**  
M1:10 SJÁ SÉRTEIKNINGAR STÁLFRAMLEIÐANDA FYRIR  
INNSTEYPTAR FESTINGAR FYRIR STÁLVIKRI



**U23**  
M1:10



SNID X3-X3



ÁRITUN BYGGINGARFULLTRÚA

**Samþykkt þann**  
15. okt. 2021  
f.h. Byggingarfulltrúans í Hafnarfirði  
Hjalmar A. Jónsson  
HJA

KRISTINN RAGNARSSON KT. 120944-2669

ÁRITUN HÖNNUNARSTJÓRA KT:

ALMENNAR SKÝRINGAR:

- SJÁ FLEIRI ALMENNAR SKÝRINGAR Á TEIKNINGU B-0000
- ÖLL MÁL ERU Í MILLIMETURM, EN KÓTAR OG HNIT ERU Í METURM

TÁKN:

- PIÖPPUÐ FYLLING
- 100mm PYKK POLYSTYRENE EINANGRUN MED RÚMPYNGD  $\geq 24 \text{ kg/m}^3$
- HARDPRESSUÐ STEINULL
- TÁKNAR NÝJA STEYPU
- TÁKNAR FORSTEYPTAR EININGAR

ÚTG. DAGS. SKÝRING

KOPARHELLA 5  
HAFNARFIRÐI

EININGAVERKSMÍÐJAN

BURÐARVIRKI  
UNDIRSTÖÐUR  
SNIÐ

SAMÞYKKT: KENNITALA:  
Hannu Þorvaldsson 070970-4149

DAGS. ÚTGÁFU: 11.10.2021  
DAGS. BREYTI:

HÖNNUÐUR: HE  
YFIRFARIÐ AF: crós

MÆLIKVARDI: 1:10

**HANNA** 21006 B-0153  
VERKFRÆÐISTOFA VERKNR. NÚMER ÚTG.  
SUBURHRAUNI 10 210 GARDABÆR KT. 631215-0480  
hannaverk.is hrand@hannaverk.is Sími: 771-5252