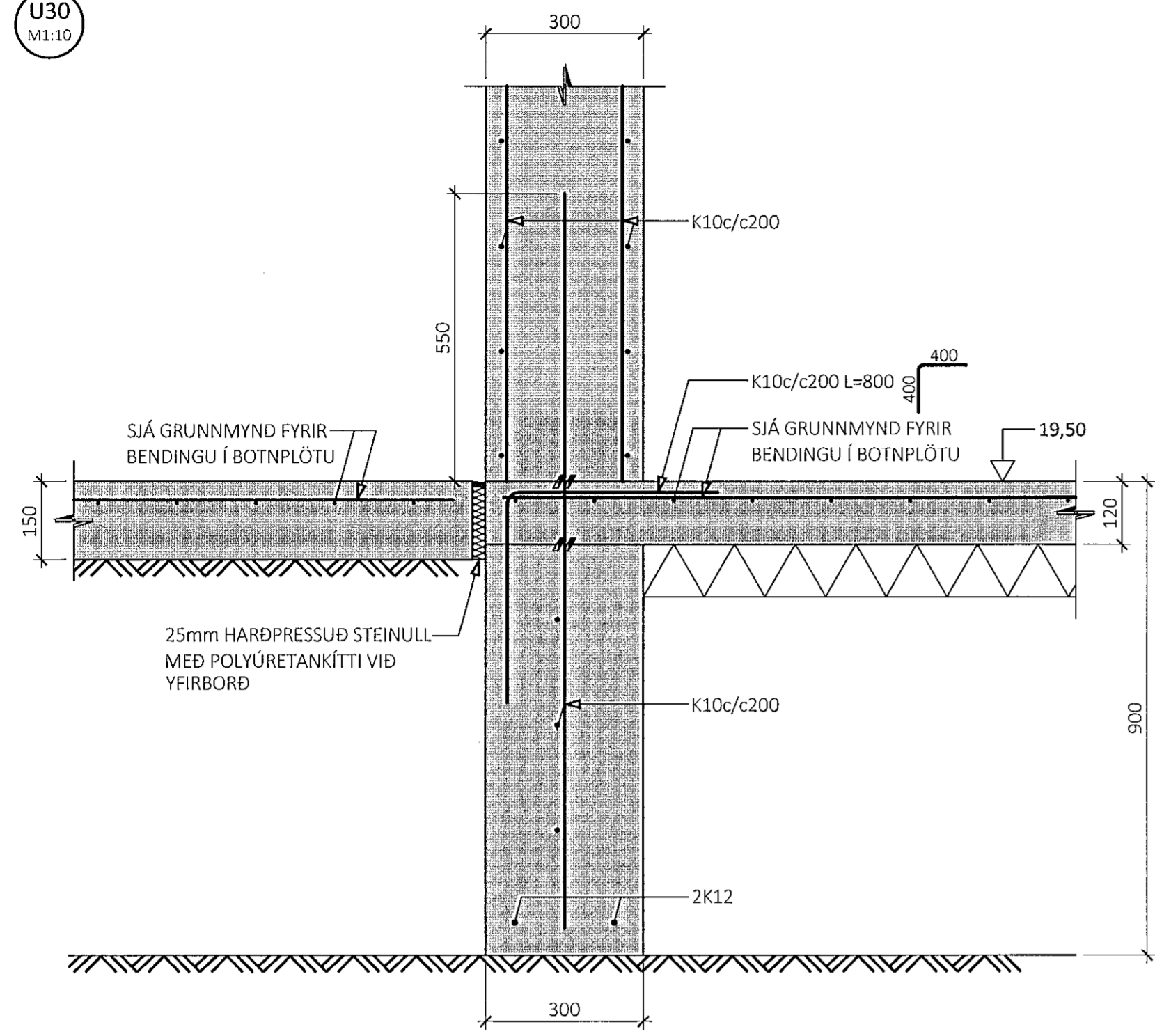
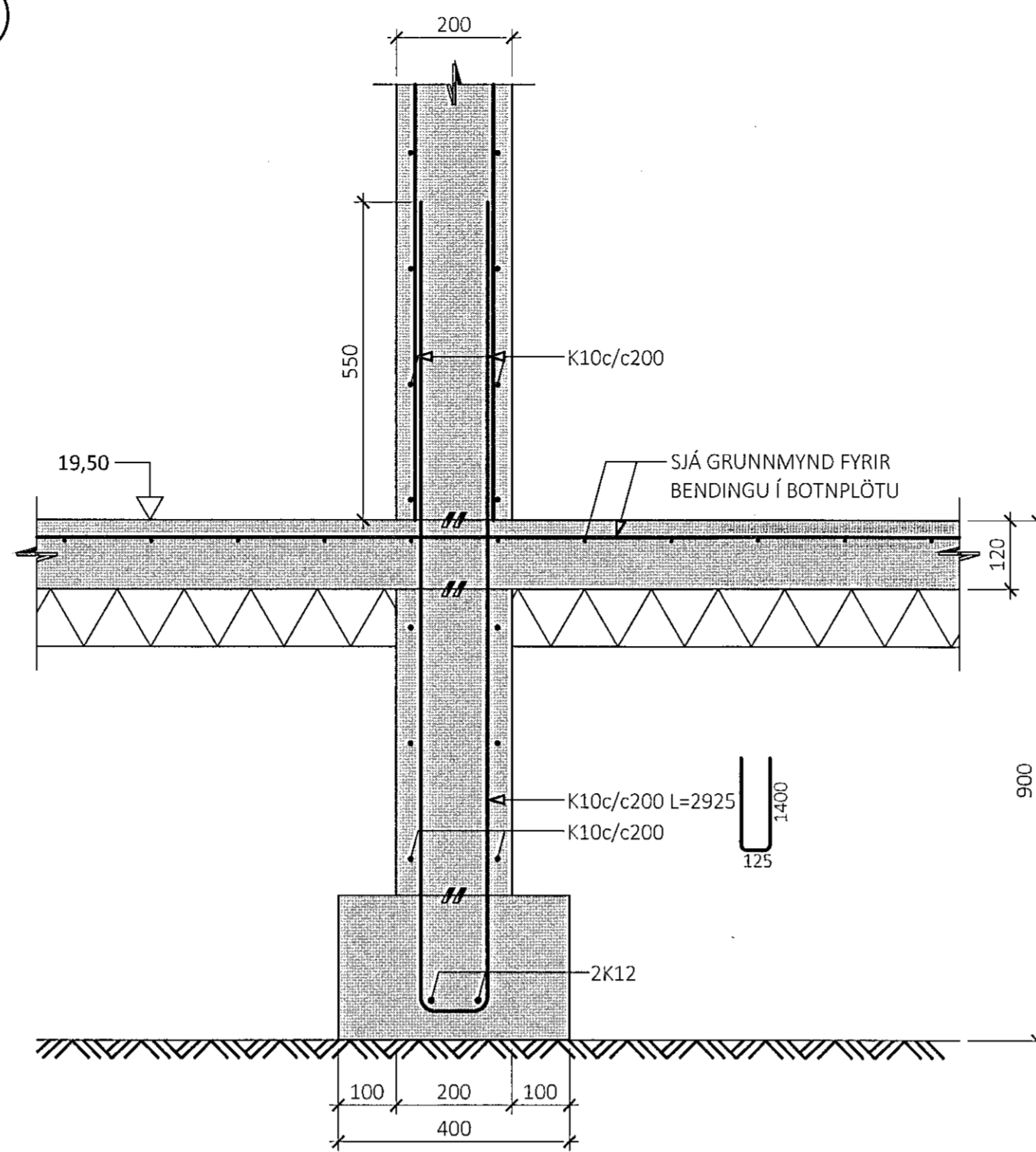


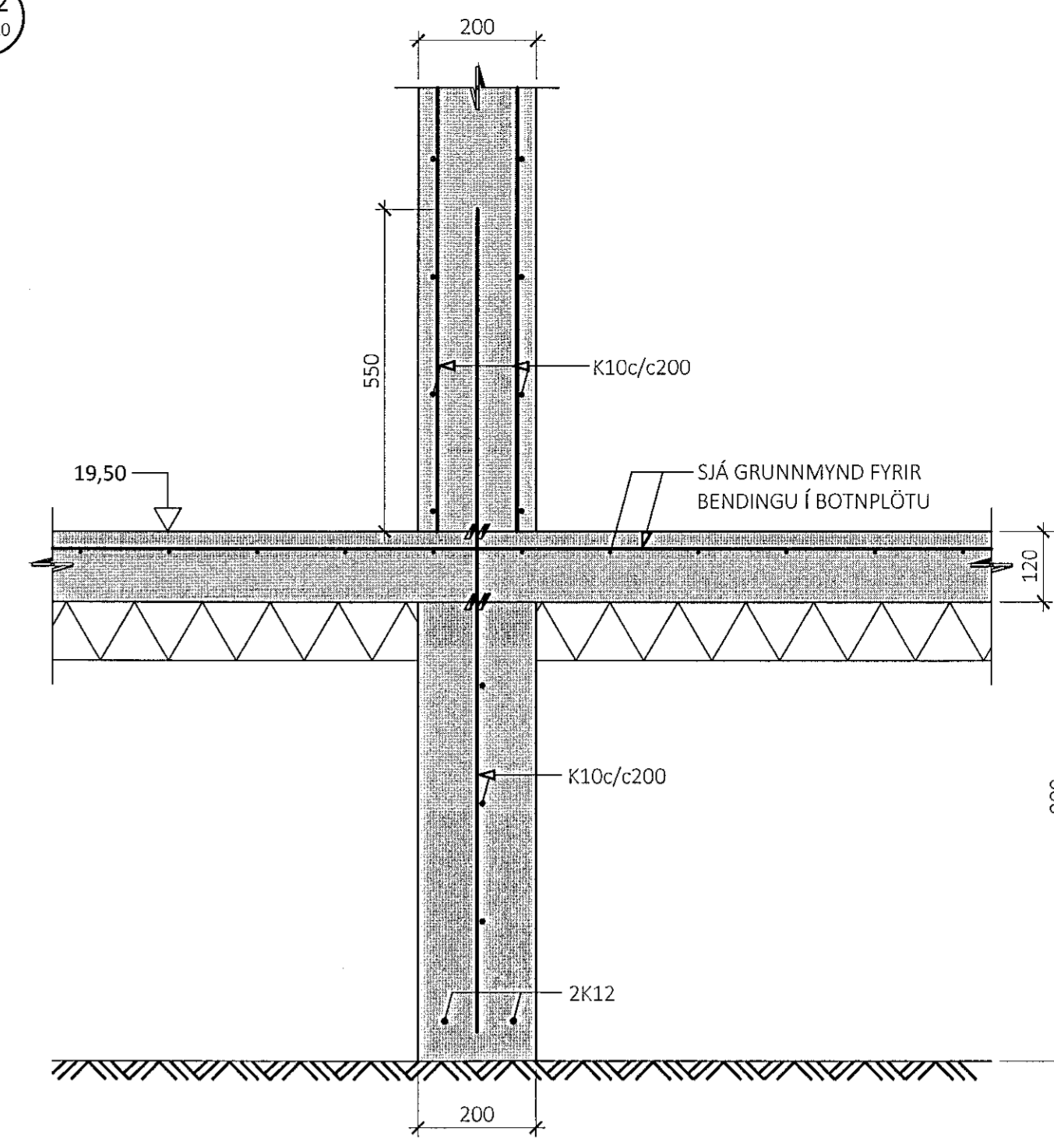
U30
M1:10



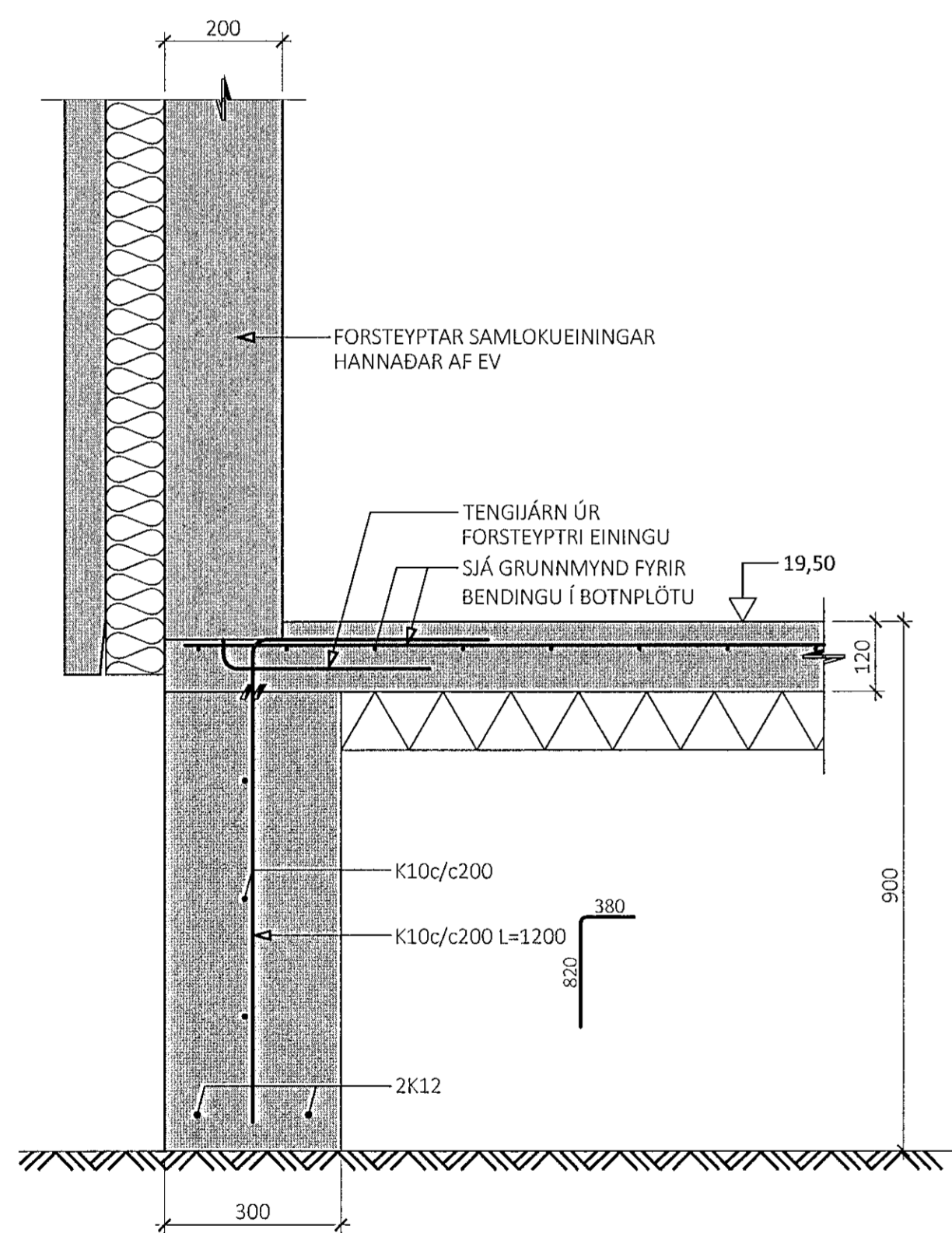
U31
M1:10



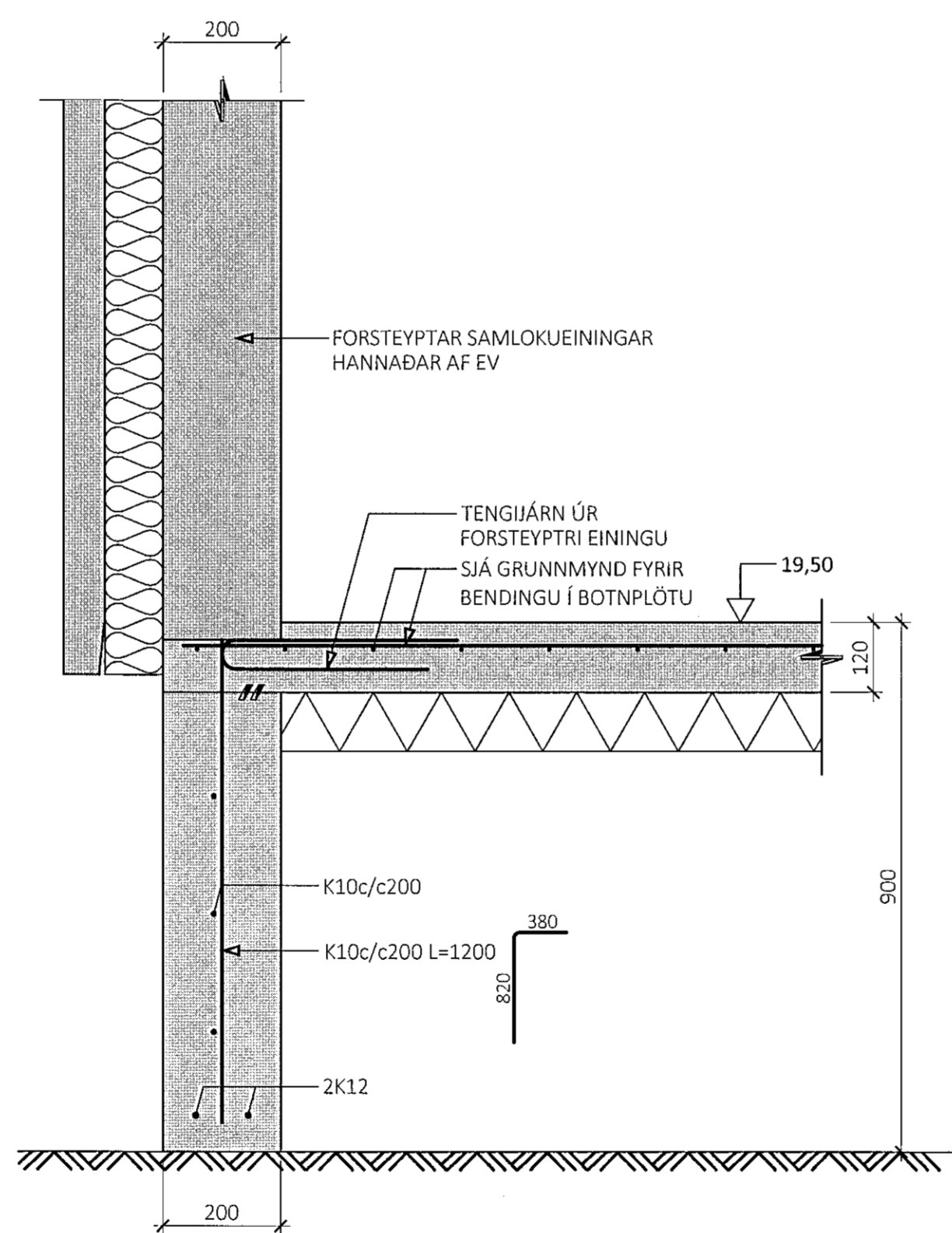
U32
M1:10



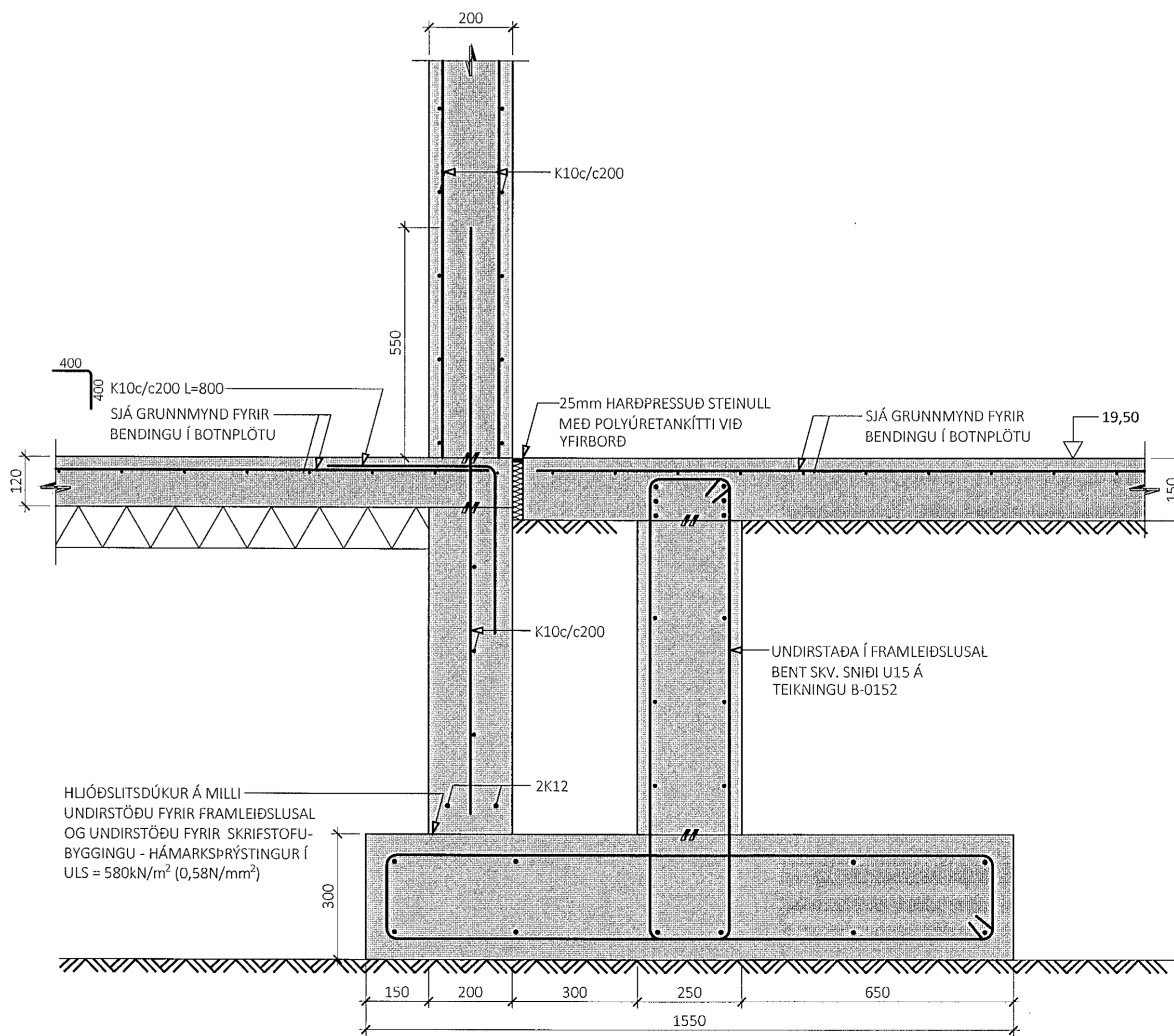
U33
M1:10



U34
M1:10



U35
M1:10



ÁRITUN BYGGINGARFULLTRÖA

Samþykkt þann
15. okt. 2021
f.h. byggingarfulltrúans í Hafnarfirði,
Hjálmar A. Jónsson

KRISTINN RAGNARSSON KT. 120944-2669

ALMENNAR SKÝRINGAR:

- SIÁ FLEIRI ALMENNAR SKÝRINGAR Á TEIKNINGU B-0000
- ÖLL MÁL ERU Í MILLIMETRUM, EN KÓTAR OG HNIT ERU Í METRUM

- TÁKN:
- PIÓPPUÐ FYLING
 - 100mm ÞYKK POLYSTYRENE EINANGRUN MED RÚMPYNGD $\geq 24 \text{ kg/m}^3$
 - HARÐPRESSUÐ STEINULL
 - TÁKNAR NÝJA STEYPU
 - TÁKNAR FORSTEYPTAR EININGAR

ÚTG. DAGS. SKÝRING

KOPARHELLA 5 EININGAVERKSMEIÐJAN
HAFNARFIRÐI

BURÐARVIRKI UNDIRSTÖÐUR SNID

SAMÞYKKT. KENNITALA:
Hrúnd Þinarselví 070970-4189

DAGS. ÚTGÁFU: 11.10.2021 HÖNNUÐUR: HE
DAGS. BRÉYF: YFIRFARIR AF: GÓÐ

MÆLIKVARÐI: 1:10

HANNA VERKFRÁÐISSTOFA 21006 B-0155
VERKNR. NÚMER ÚTG.
SUBURHRAUNI 10 210 GARDAB.ER KT. 631216-0480
hannaverk.is hrund@hannaverk.is SÍMI: 771-5252