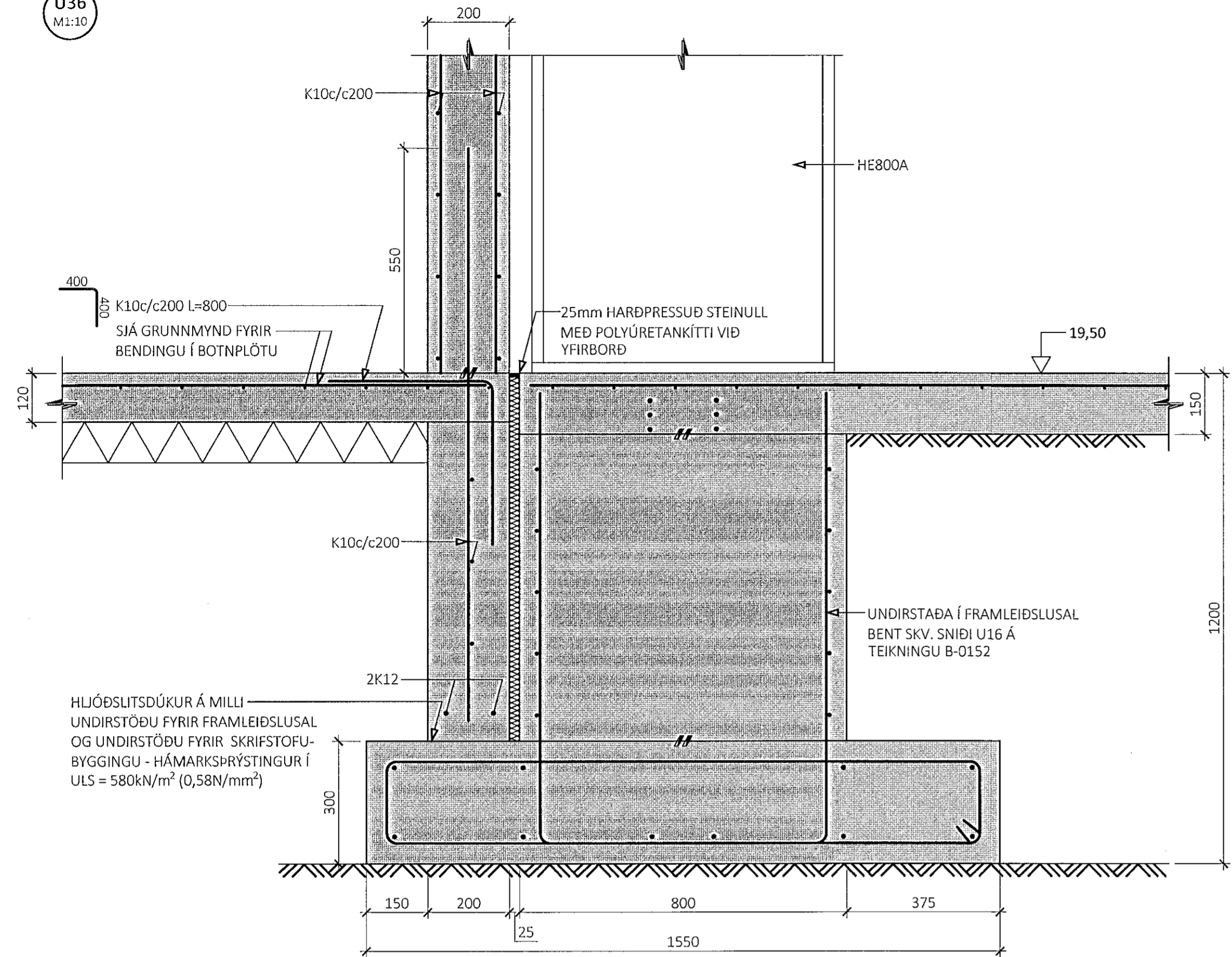
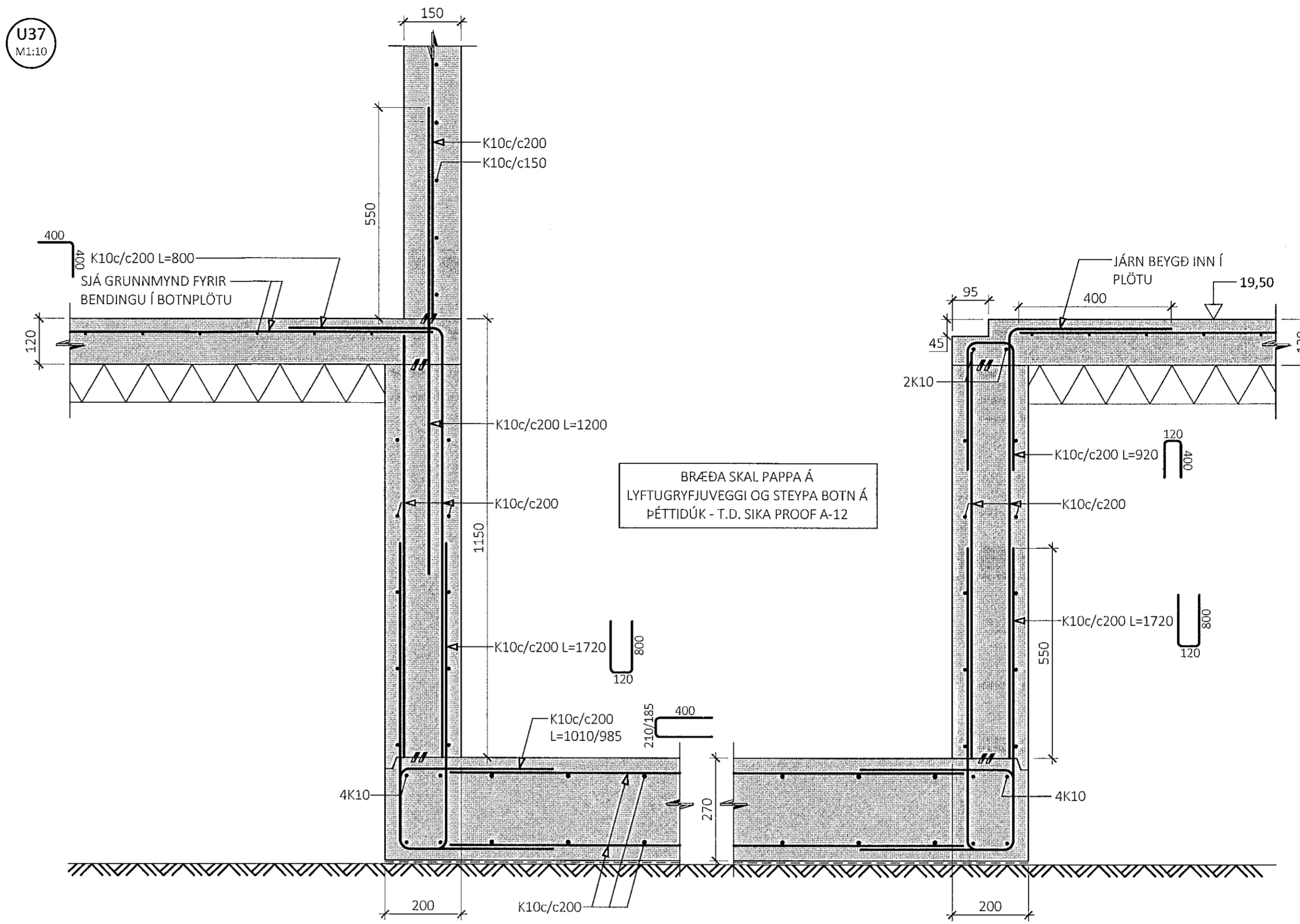


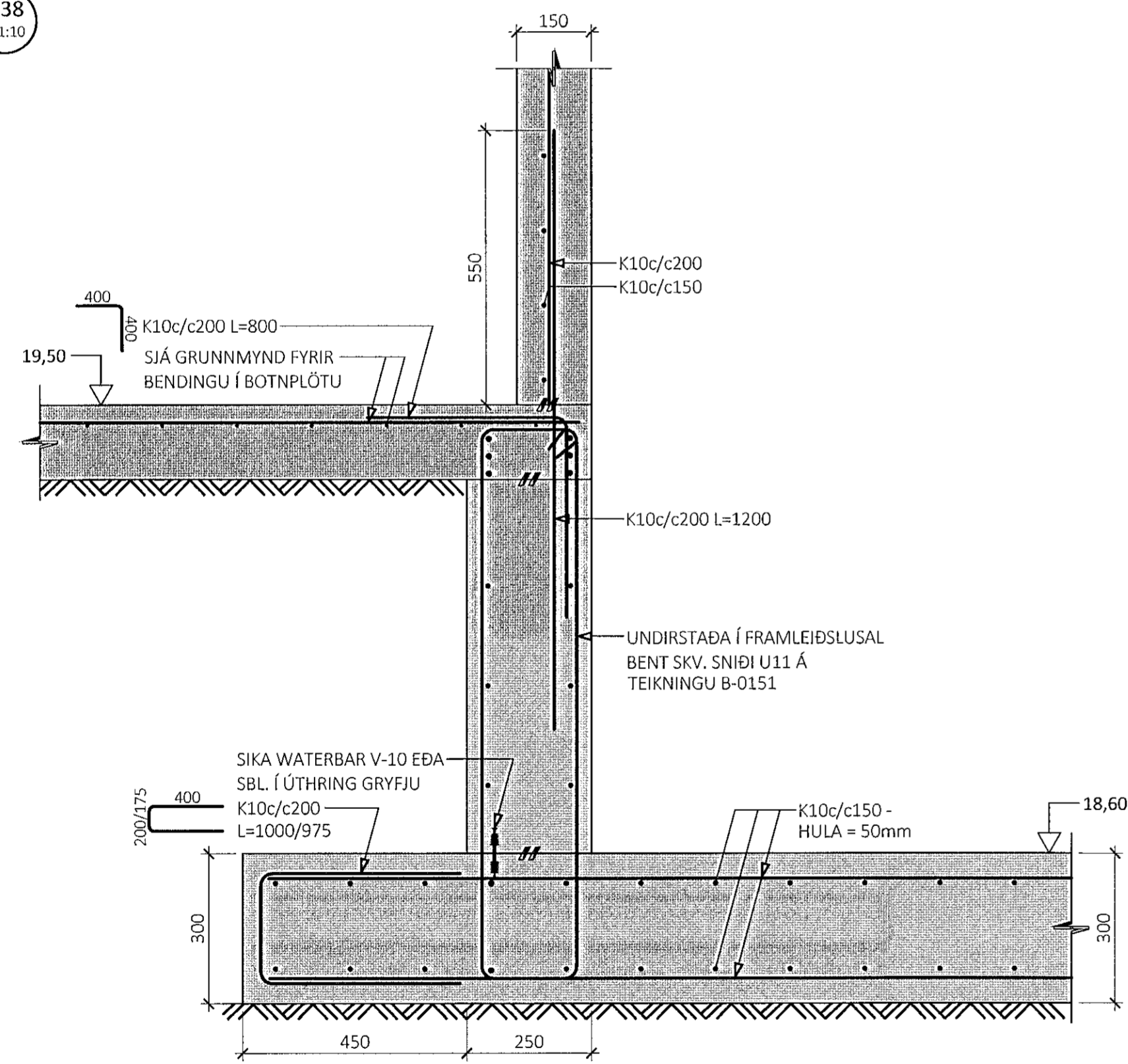
U36
M1:10



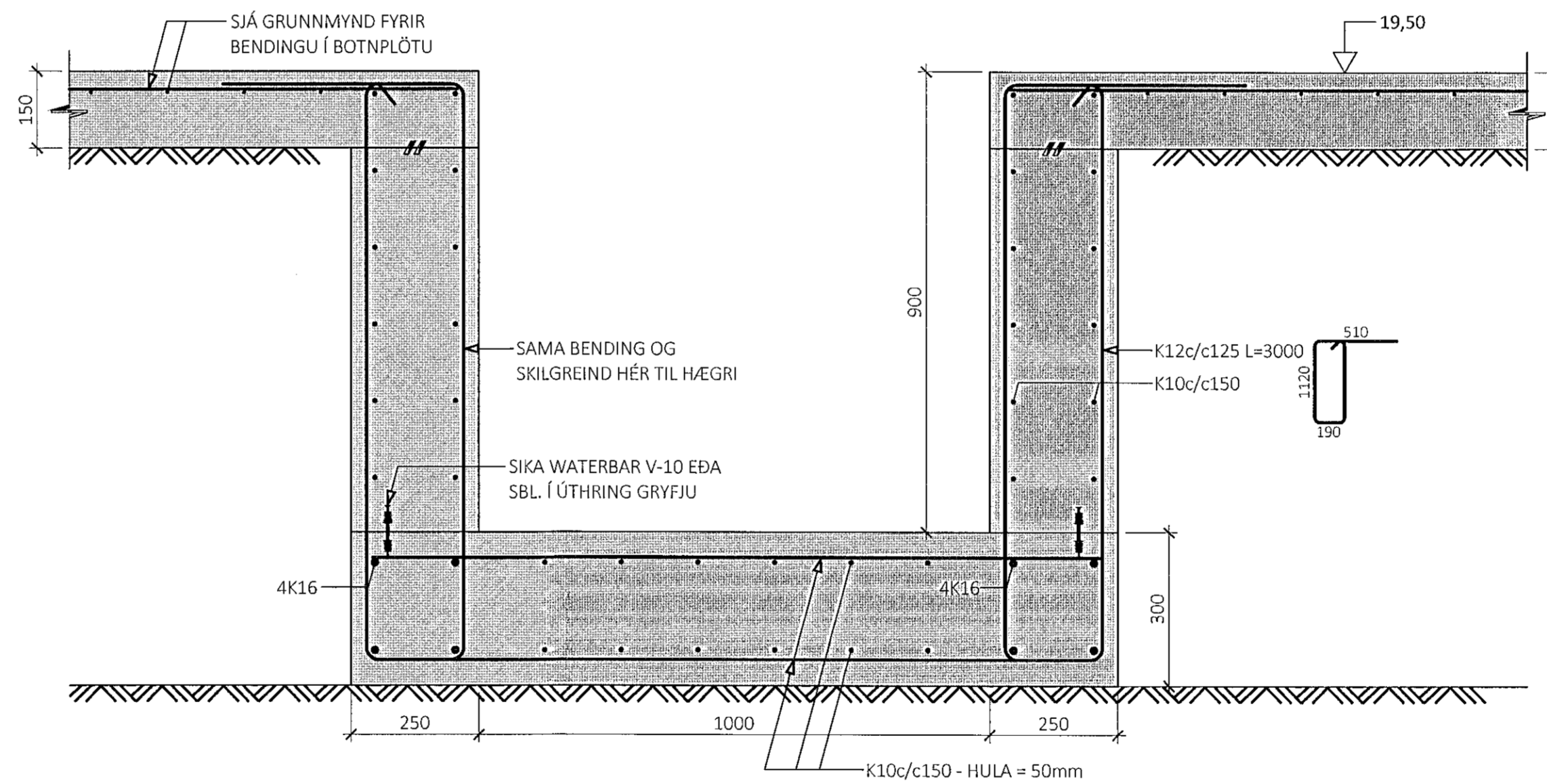
U37
M1:10



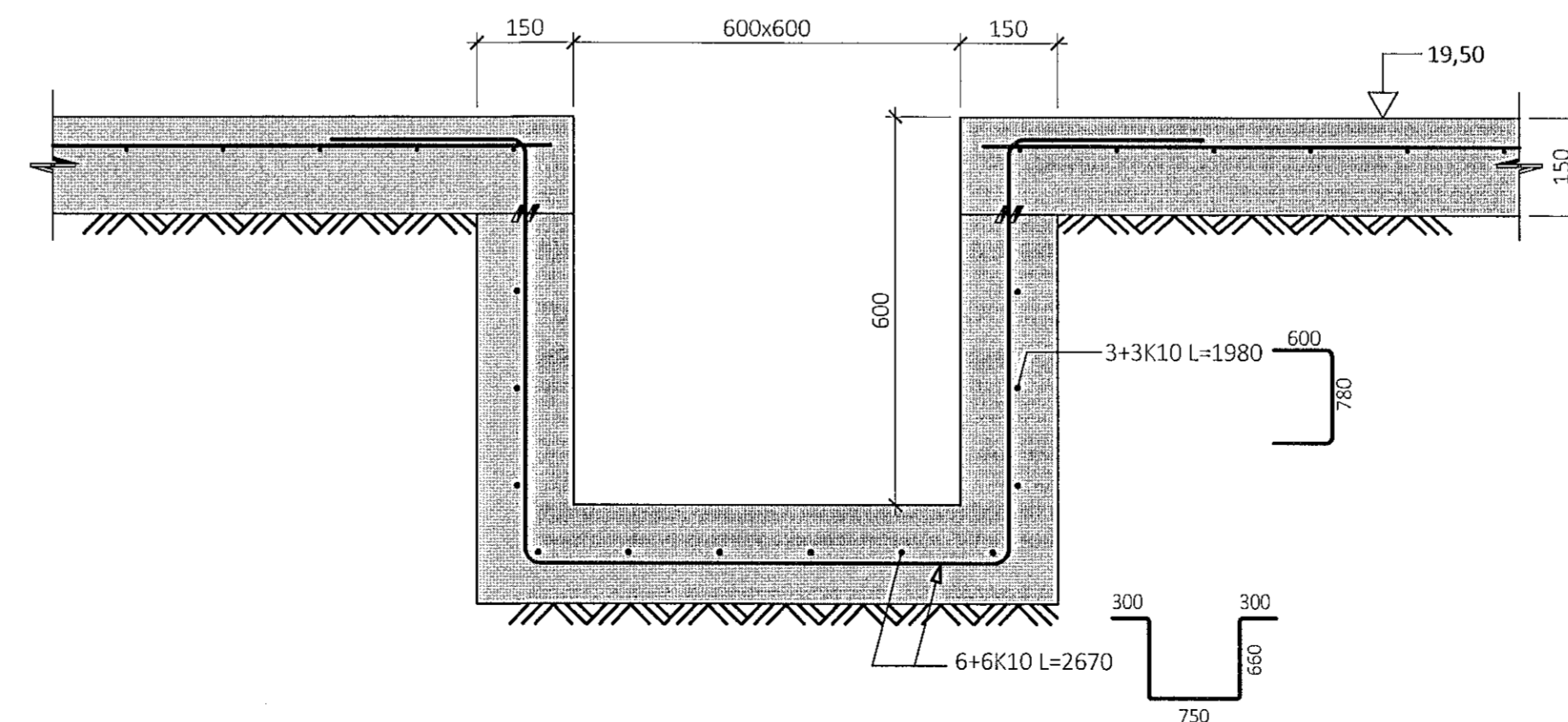
U38
M1:10



U39
M1:10



U40
M1:10



ÁRITUN BYGGINGARFULLTRÚA

Sambýkkt þann
15. okt. 2021
f.h. Byggingarfulltrúans í Hafnarfirði
Hjalmar A. Jónsson
H A J

KRISTINN RAGNARSSON KT. 120944-2669

ÁRITUN HÖNNUNARST.ÖRA KT:

- ALMENNAR SKÝRINGAR:
- SJÁ FLEIRI ALMENNAR SKÝRINGAR Á TEIKNINGU B-0000
 - ÖLL MÁL ERU Í MILLIMETURM, EN KÓTAR OG HNIT ERU Í METURM

- TÁKN:
- PIÖPPUÐ FYLING
 - 100mm ÞYKK POLYSTYRENE EINANGRUN MED RÚMPYNGD ≥ 24 kg/m³
 - HARÐPRESSUÐ STEINULL
 - TÁKNAR NÝJA STEYPU
 - TÁKNAR FORSTEYPTAR EININGAR

ÚTG. DAGS. SKÝRING

KOPARHELLA 5
HAFNARFIRÐI EININGAVERKSMÍÐJAN

BURÐARVIRKI
UNDIRSTÖÐUR
SNIÐ

SAMBÝKKT: KENNITALA:
Hjaldur Þorvaldsson 070970-4149

DAGS. ÚTGÁFU: 11.10.2021 HÖNNUNUR: HE
DAGS. BRÉYF: YFRIFARID AF: Ce05

MÆLIKVAFDI: 1:10

HANNA
VERKFRÆÐISTOFA

21006 B-0156
VERKNR. NÚMÉR ÚTG.

SUDURHRAUNI 10 210 GARDABÆR KT. 631216-0480
hannaverkis.is hrund@hannaverkis.is Sími: 771-5252