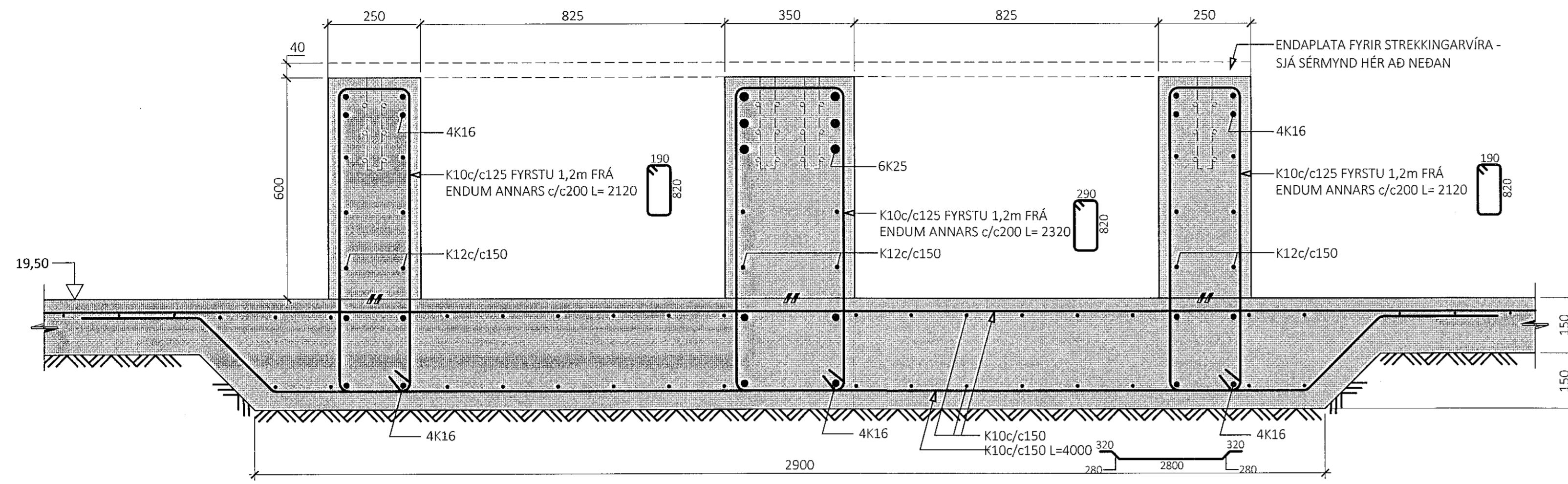
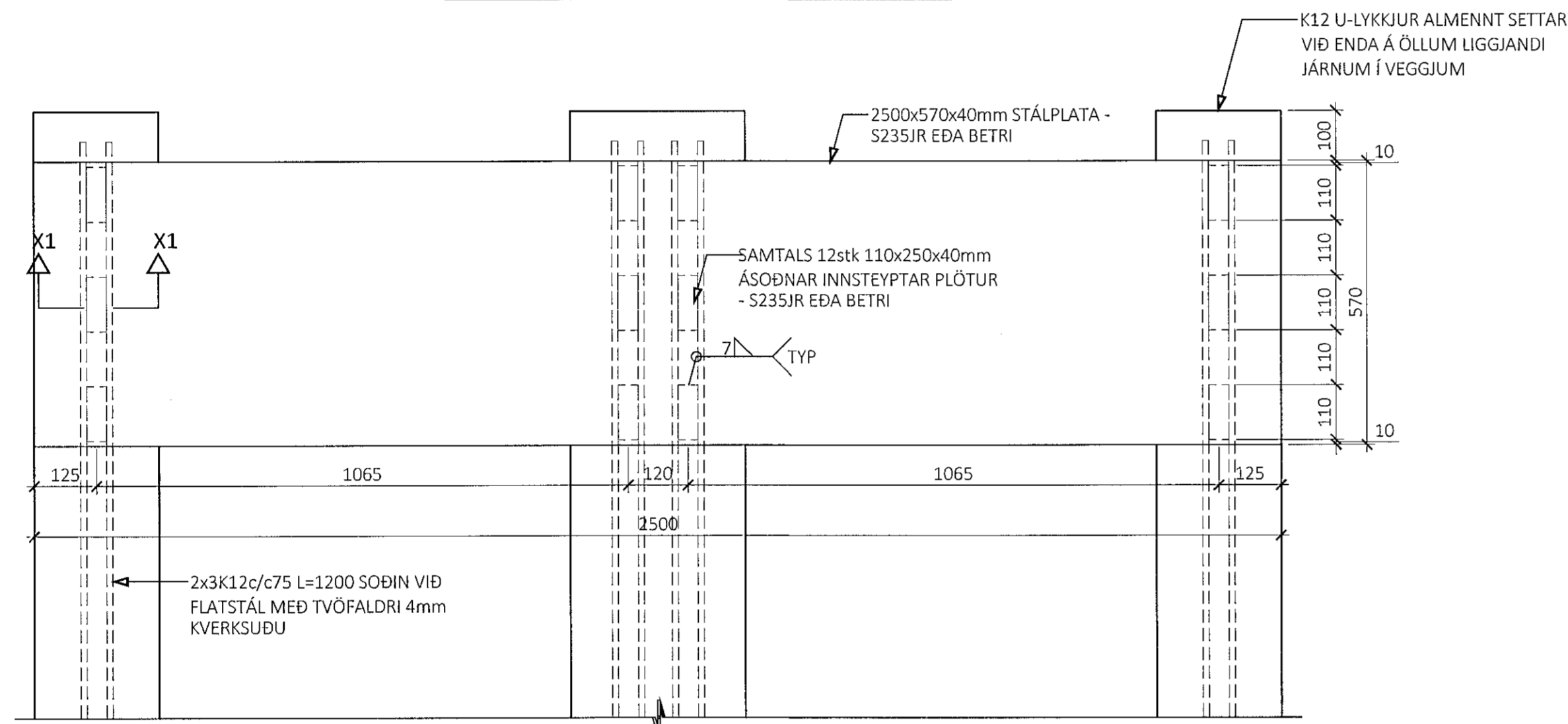


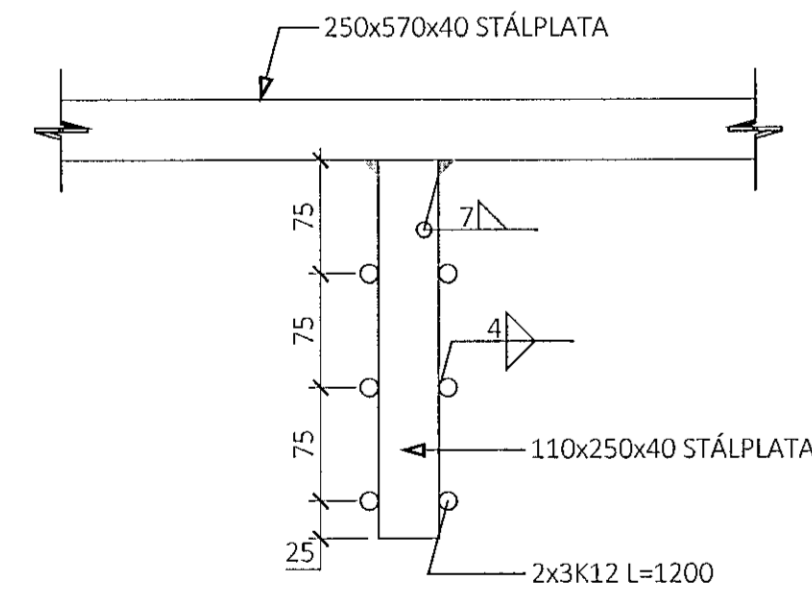
U41
M1:10



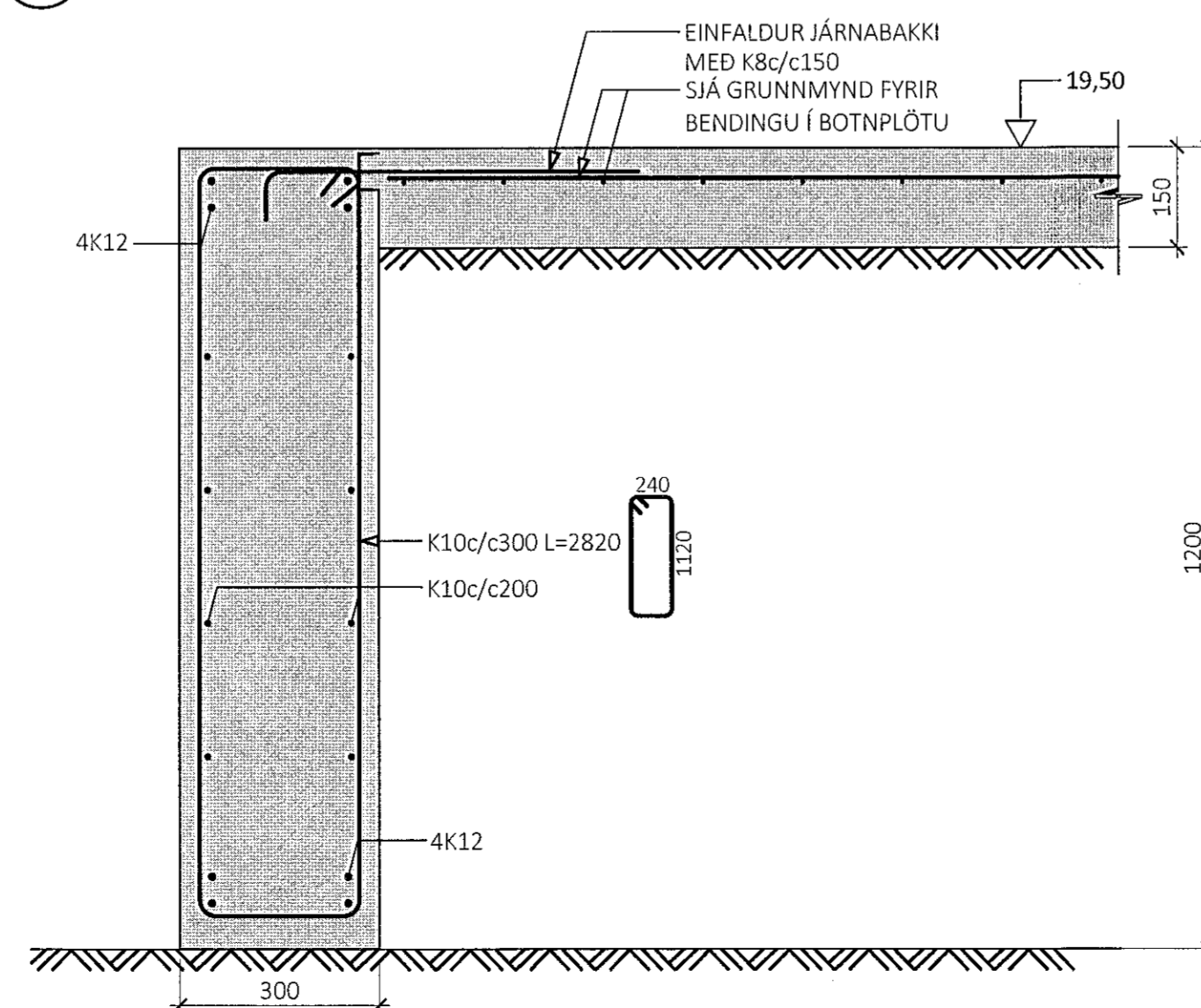
HORFT OFAN Á INNSTEYPTAR PLÖTUR Í FILIGRAN-BEKK - M1:10



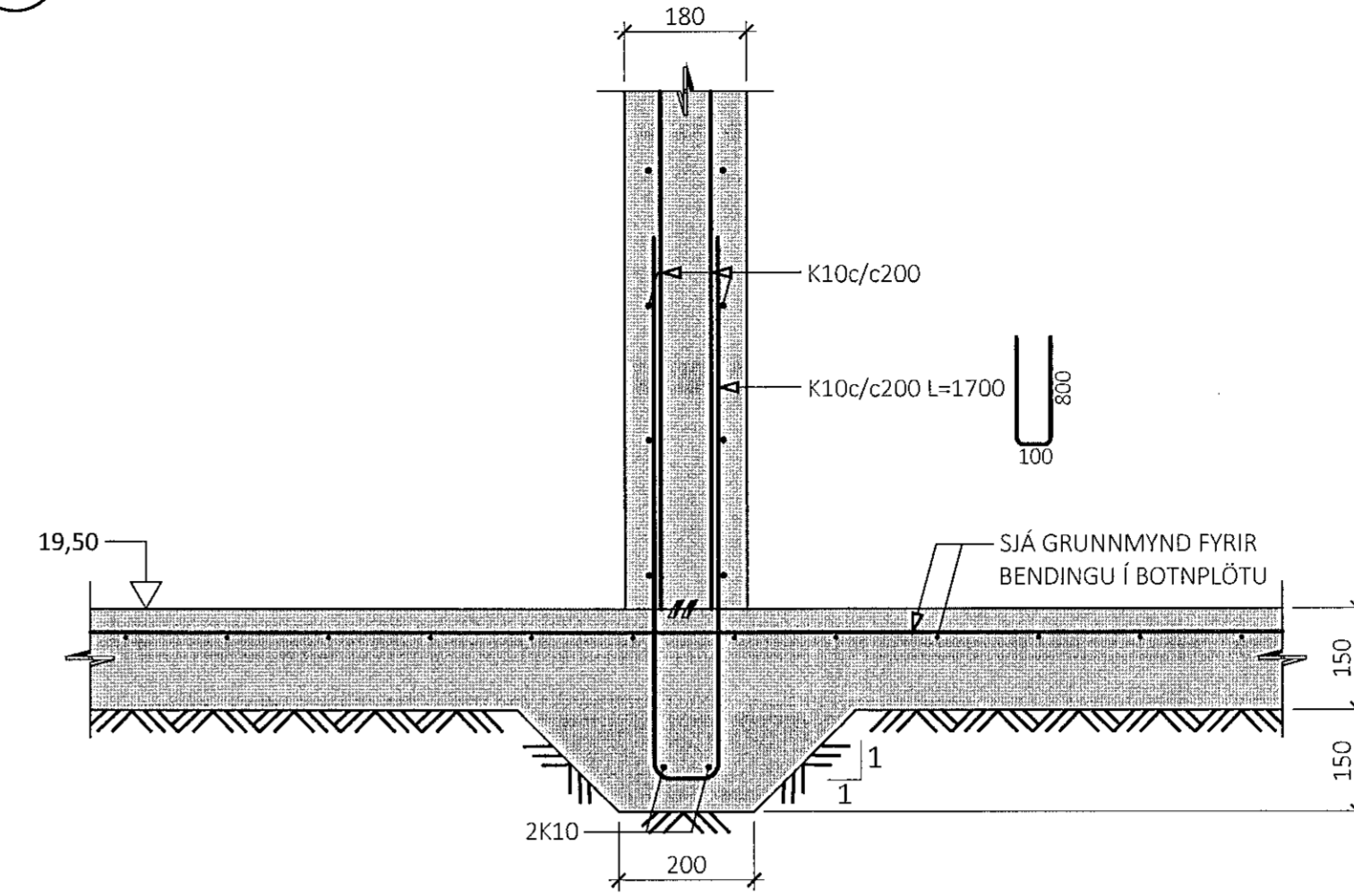
SNID X1-X1 - M1:5



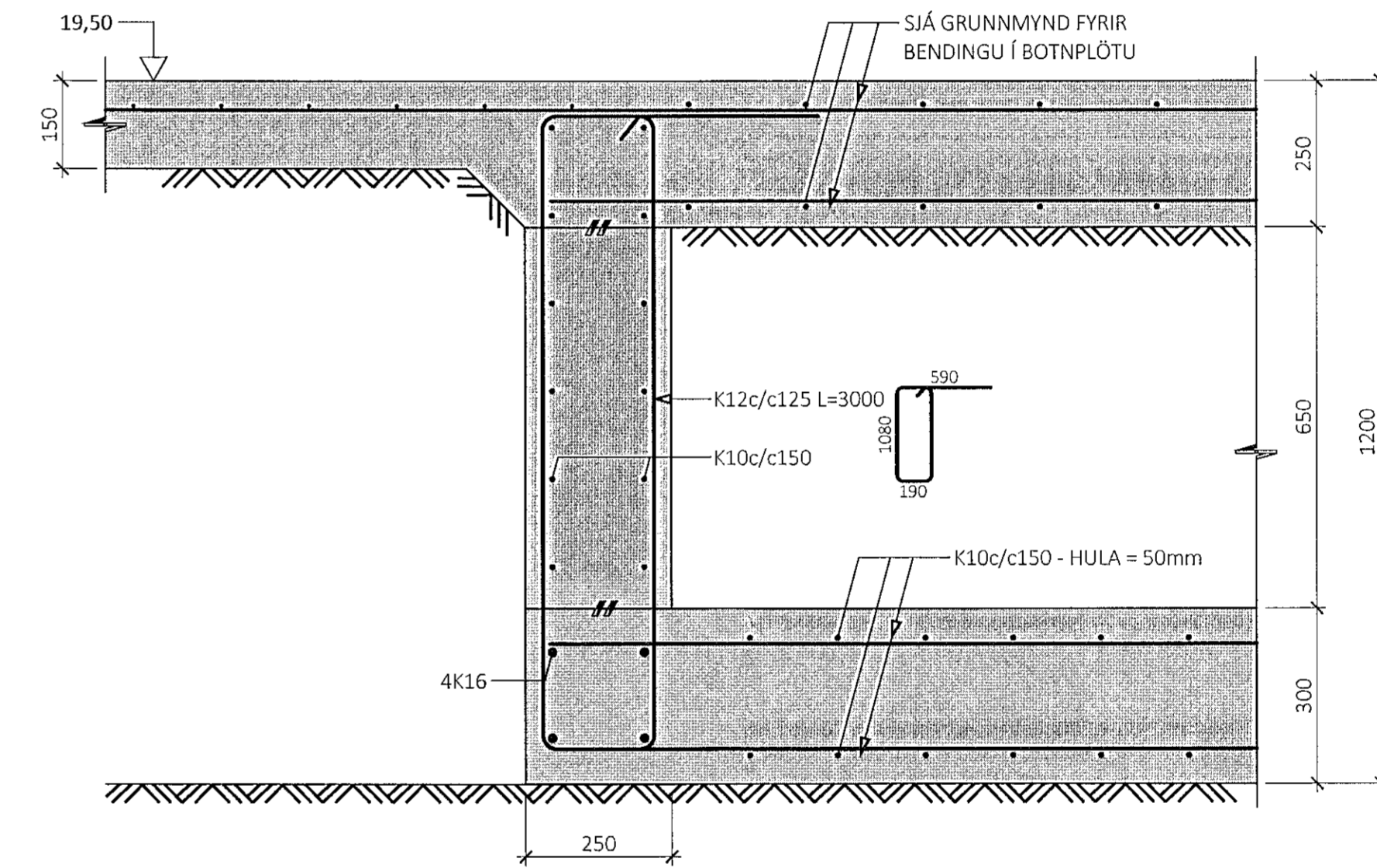
U45
M1:10



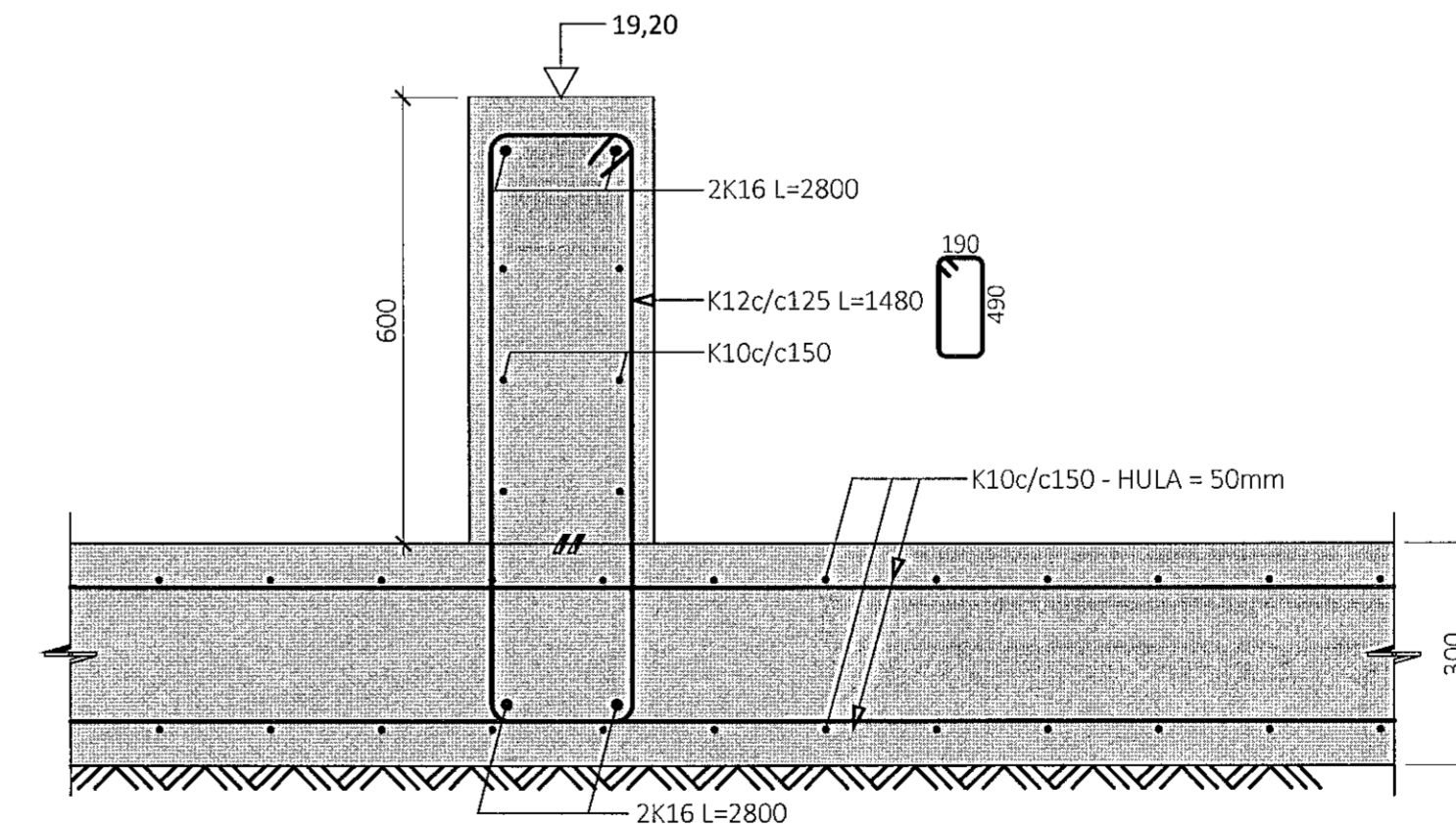
U42
M1:10



U43
M1:10



U44
M1:10



ÁRITUN BYGGINGARFULLTRÚA

Samþykkt þann

15. okt. 2021

Í.h. byggingarfulltrúans í Hafnarfirði
Hjalmur A. Jónsson

HJA S

ÁRITUN HÖNNUNARSTÓRA

KT:

ALMENNAR SKÝRINGAR:

- SJÁ FEIRI ALMENNAR SKÝRINGAR Á TEKNINGU B-0000
- ÖLL MÁL ERU Í MILLIMETURM, EN KÓTAR OG HNIT ERU Í METURM

TÁKN:

PIÖPPUÐ FÝLLING

100mm PYKK POLYSTYRENE EINANGRUN MÈÐ RÚMPYNGD ≥ 24 kg/m³

HARÐPRESSUÐ STEINULL

TÁKNAR NÝJA STEYPU

TÁKNAR FORSTEYPTAR EININGAR

ÚTG. DAGS. SKÝRING

KOPARHELLA 5
HAFNARFIRÐI

EININGAVERKSMÍÐJAN

BURÐARVIRKI
UNDIRSTÖÐUR
SNID

SAMÞYKKT: KENNITALA:

Hjalmur A. Jónsson 070970-4149

DAGS. ÚTGÁFU: 11.10.2021

DAGS. BREYTI:

HÖNNUNUR: HE

YFIRFARID AF: CCS

MÆLIKVARDI: 1:10 / 1:5

HANNA
VERKFRÆÐISTOFA

21006 B-0157

VERKMR. NÚMER ÚTG.

SÚÐURHRAUNI 10 210 GARÐABÆR KT. 631216-0480
hannaverk.is hrund@hannaverk.is sími: 771-5252