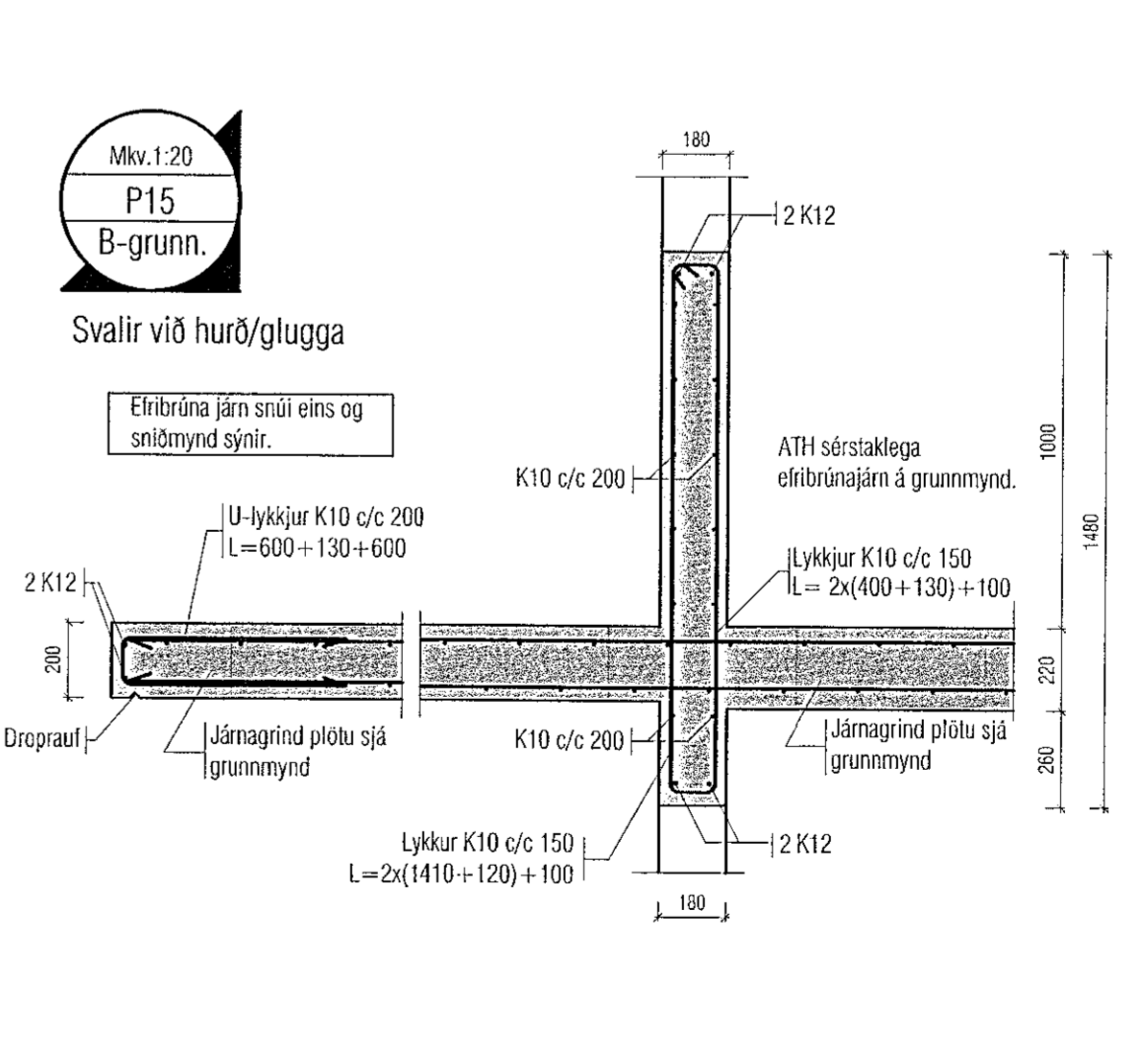
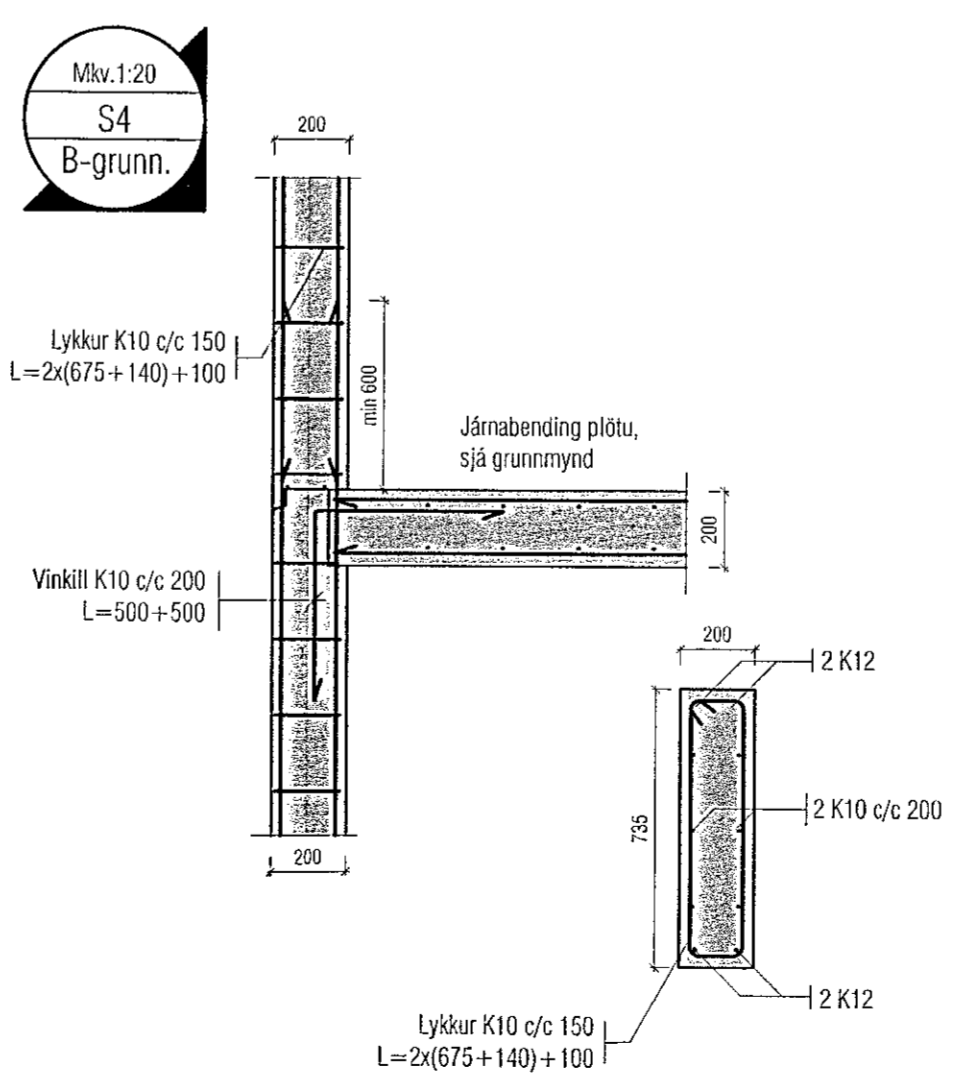
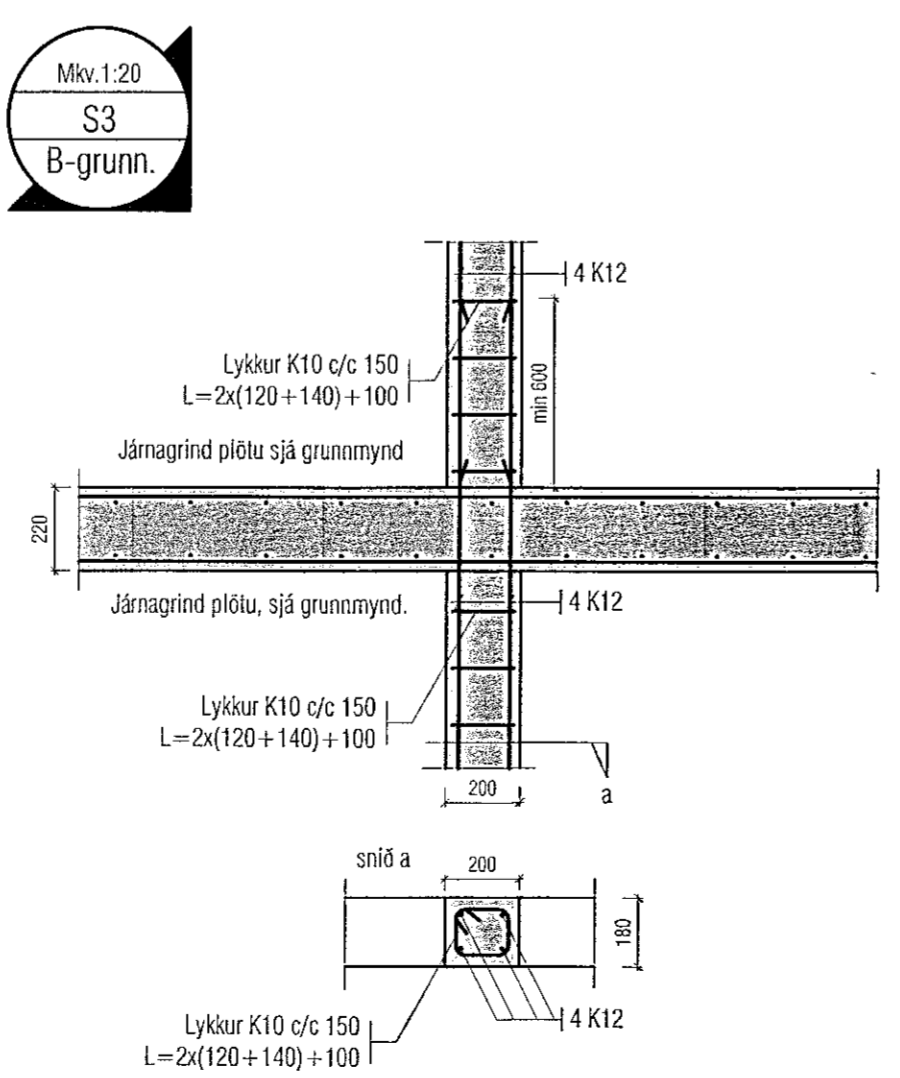
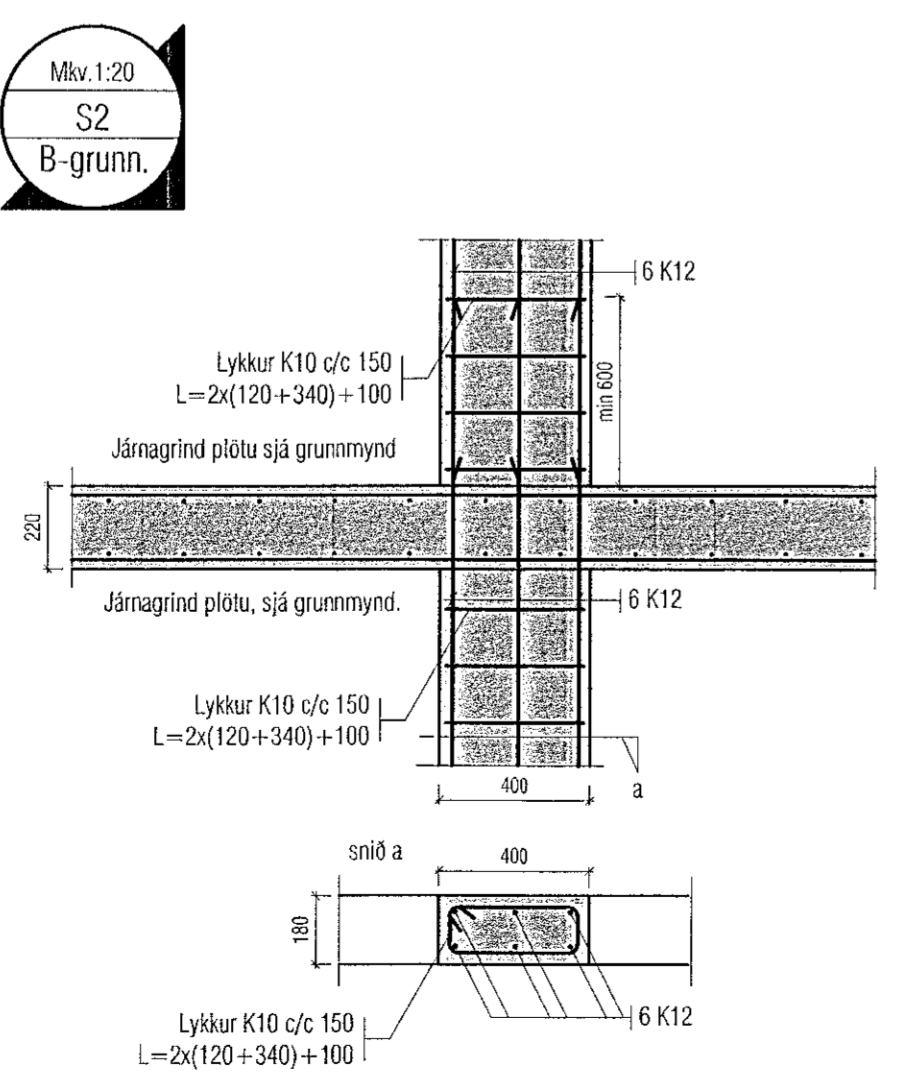
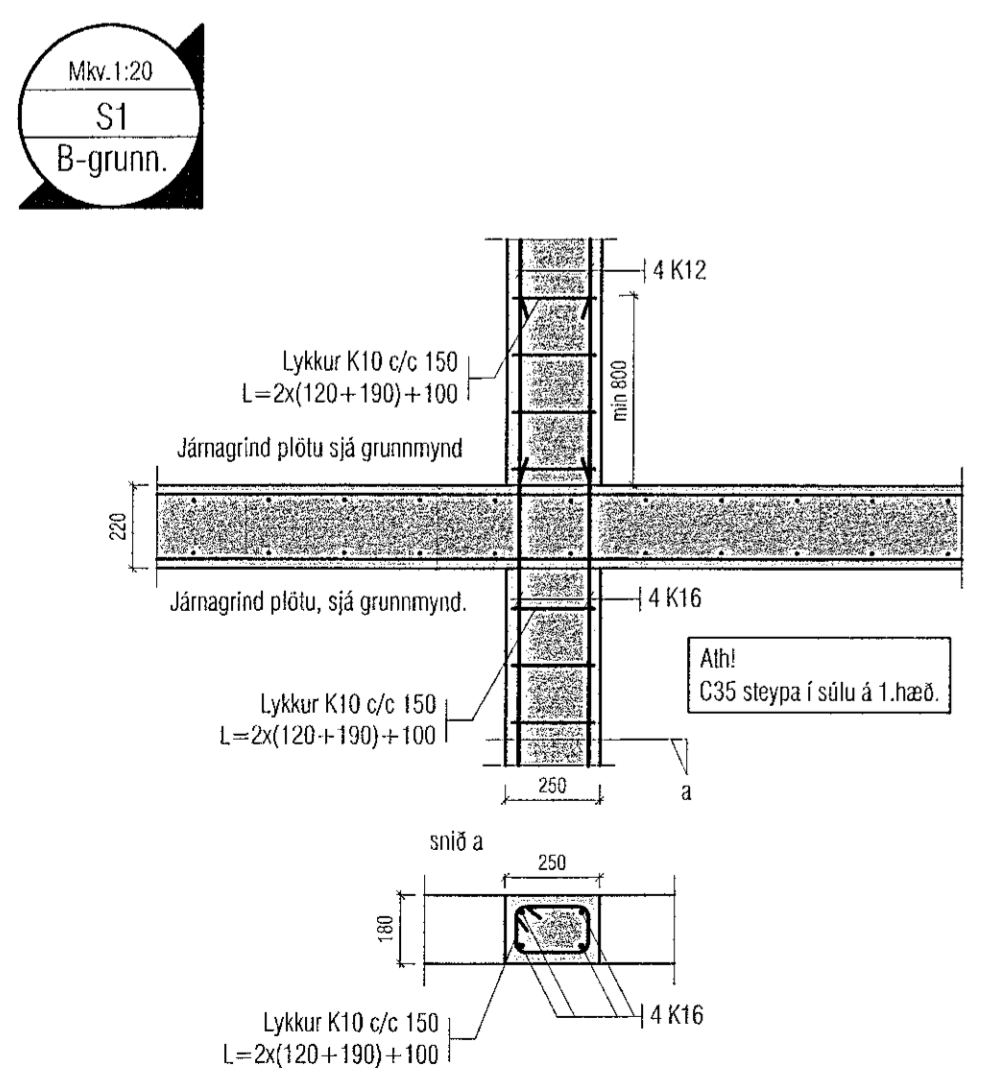
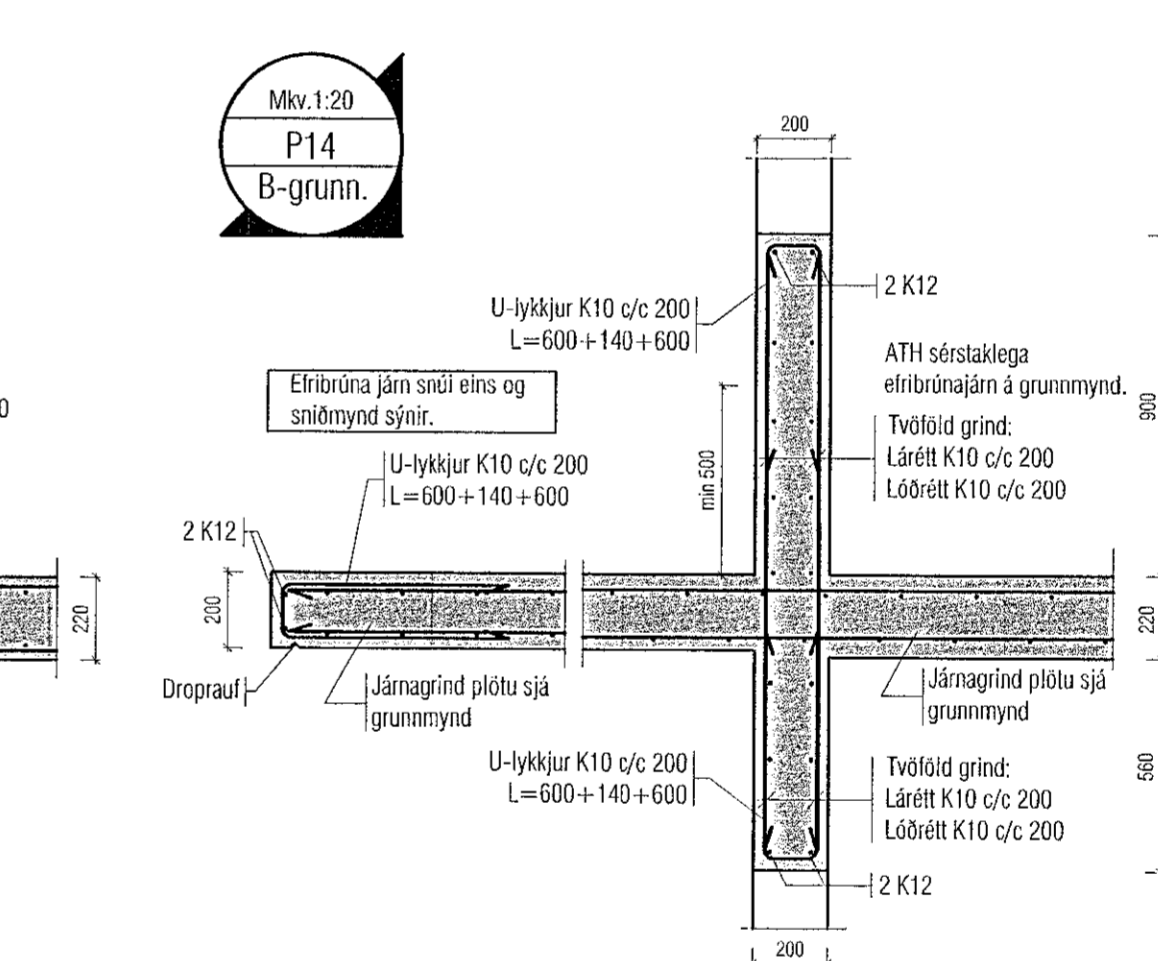
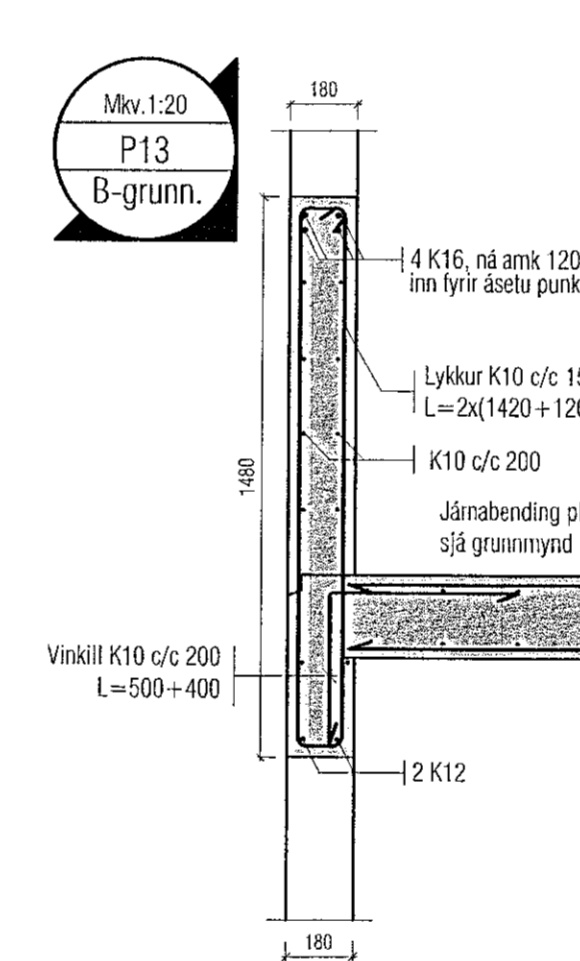
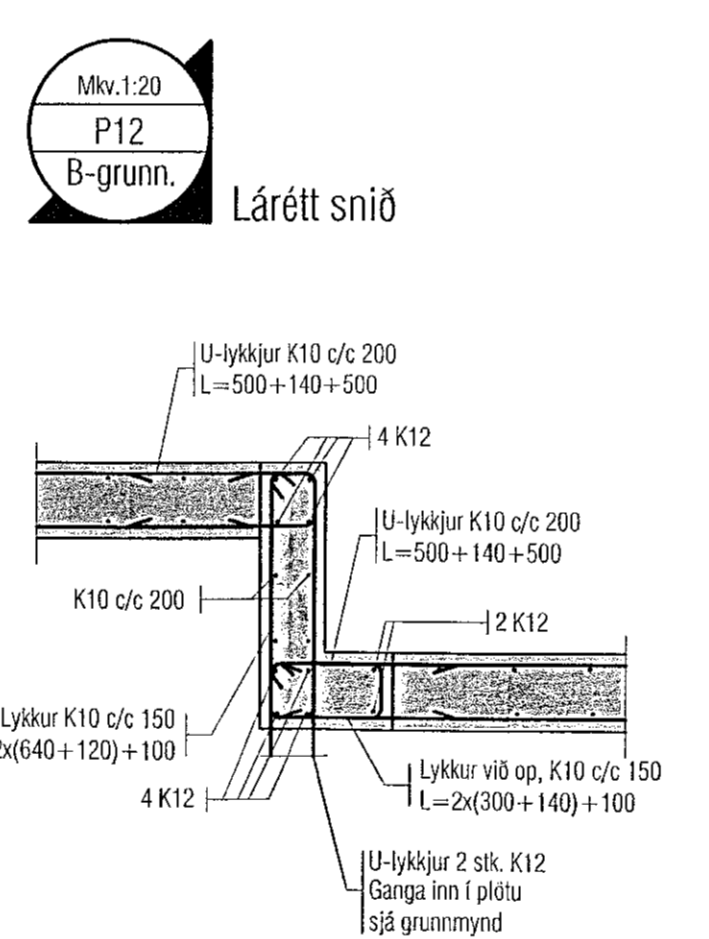
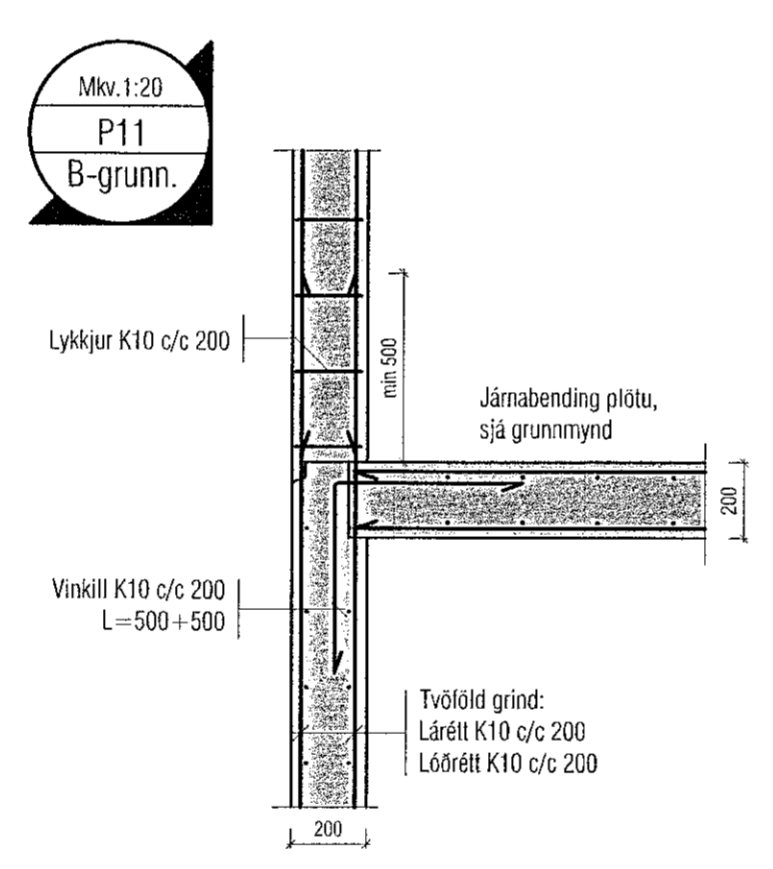
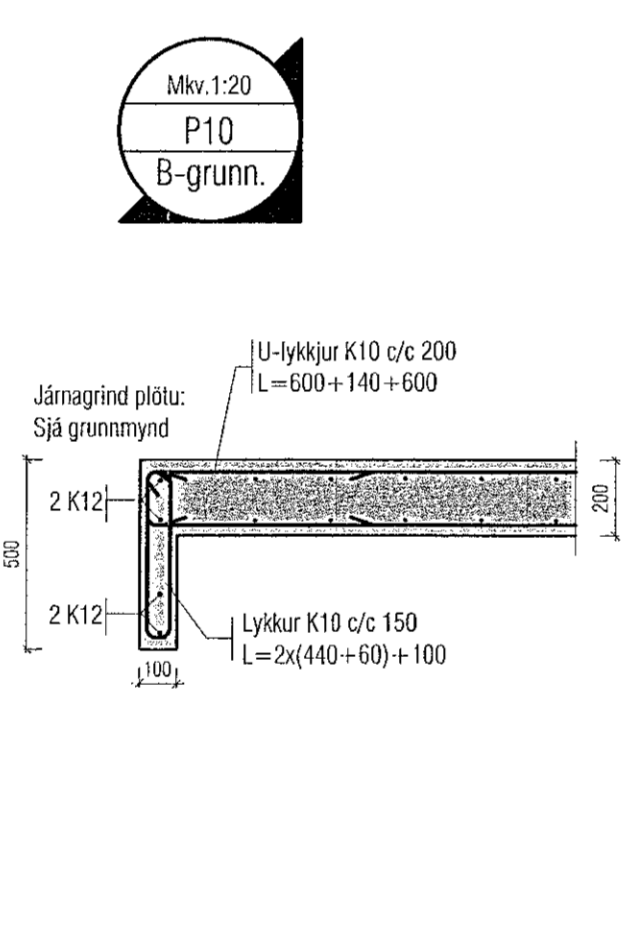
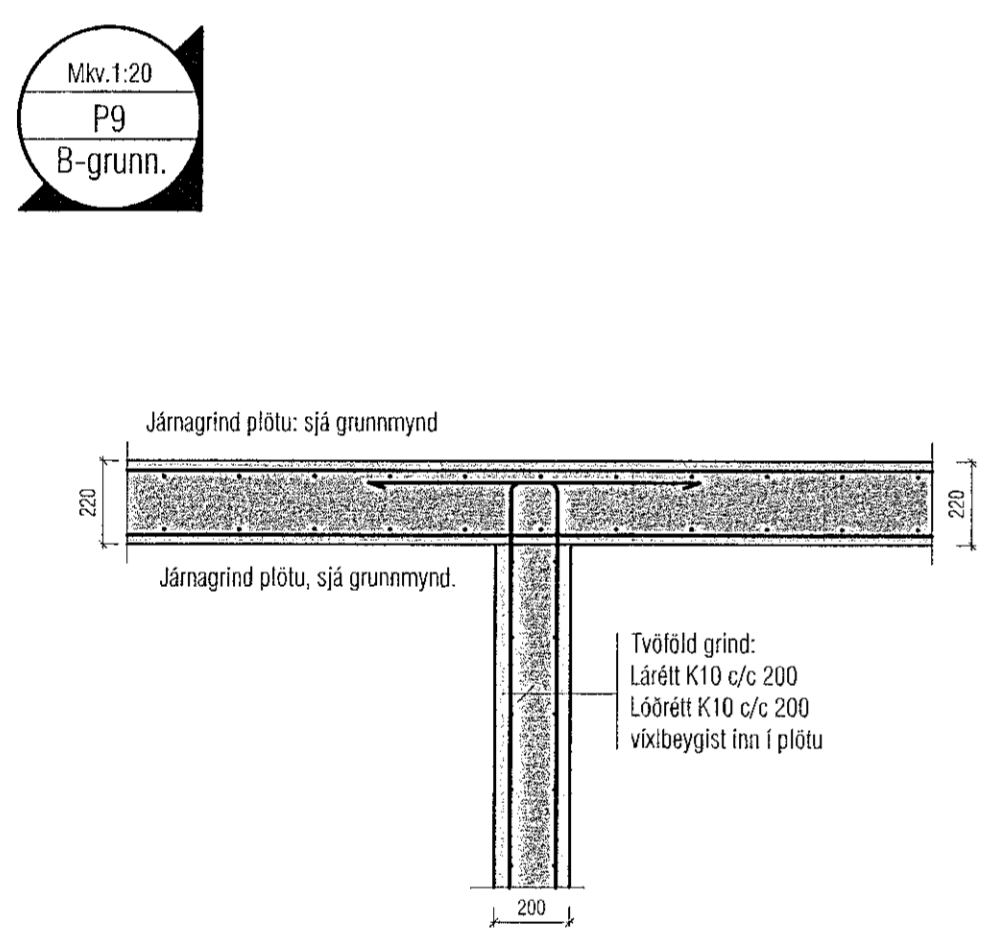
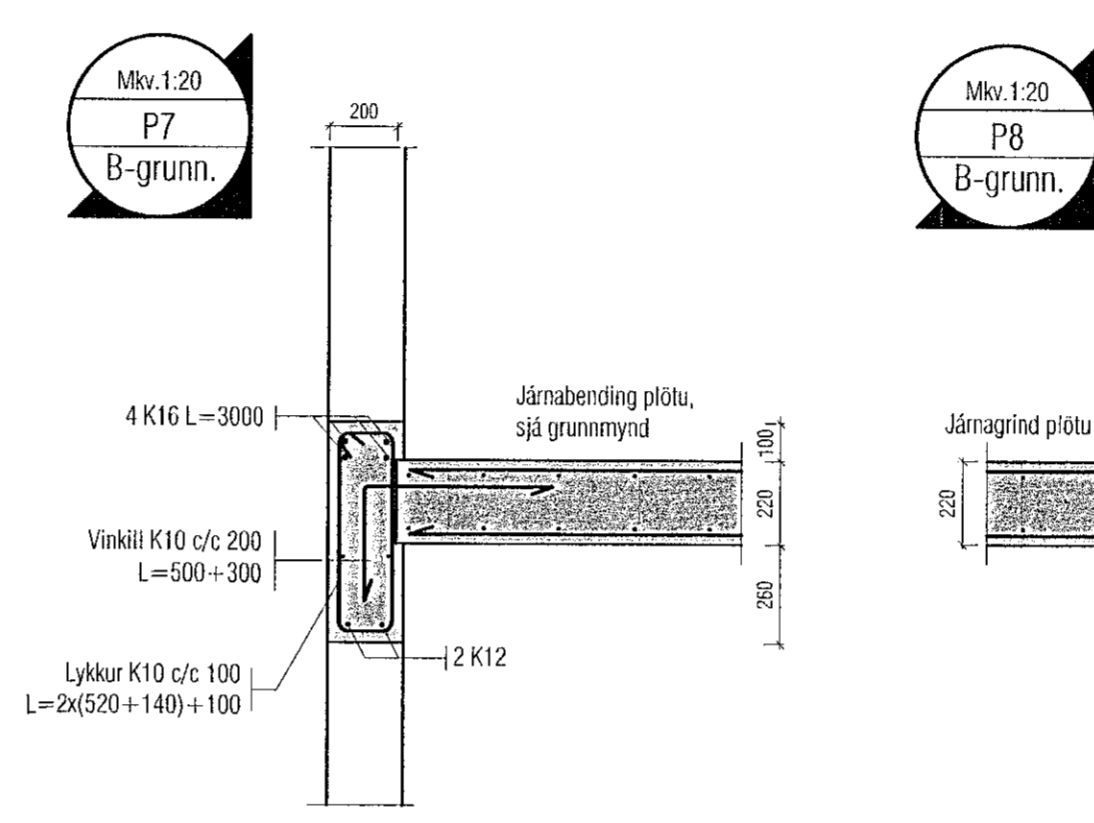
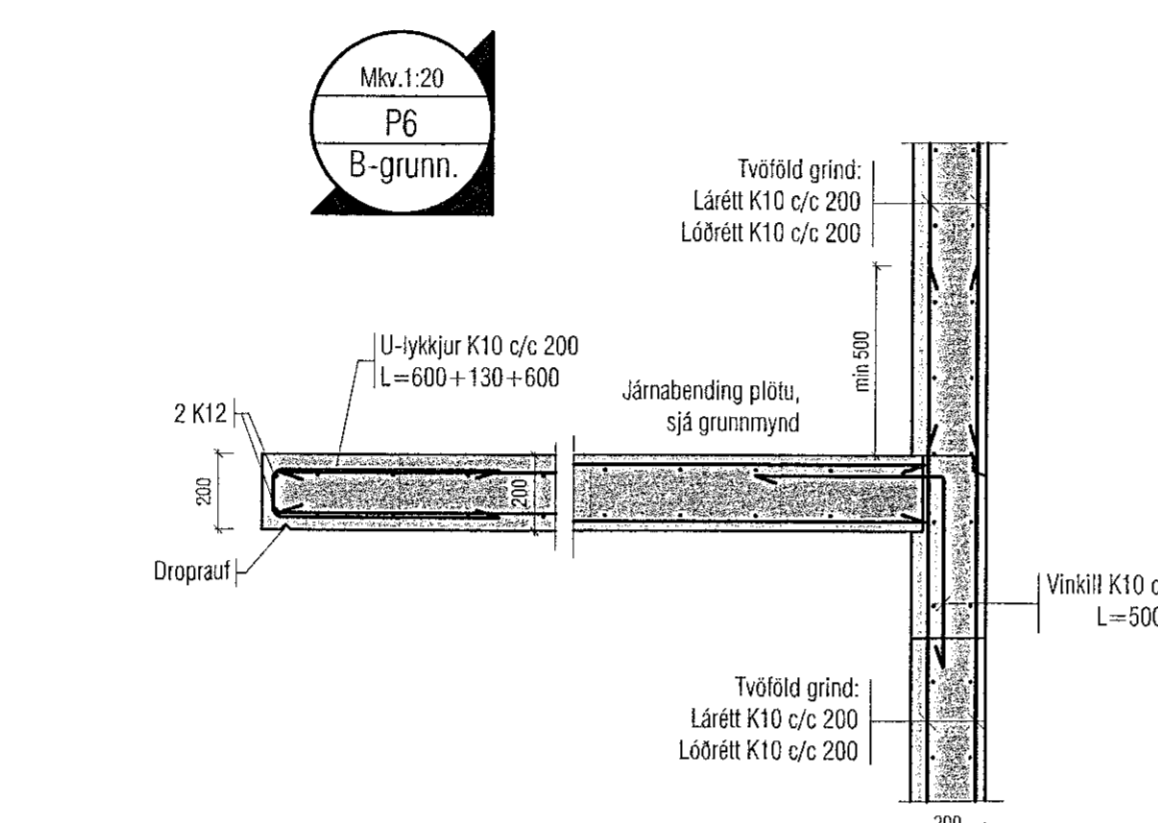
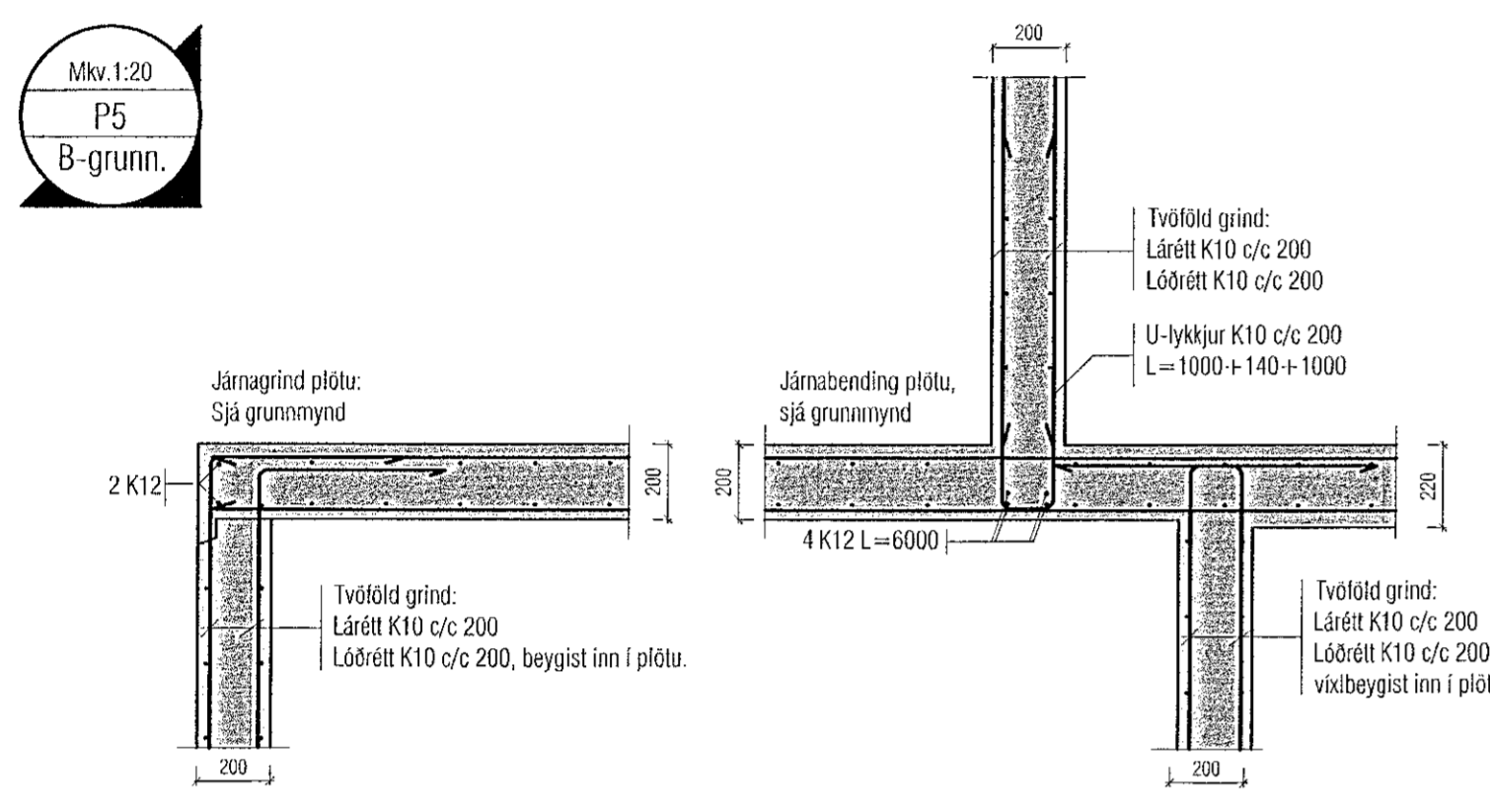
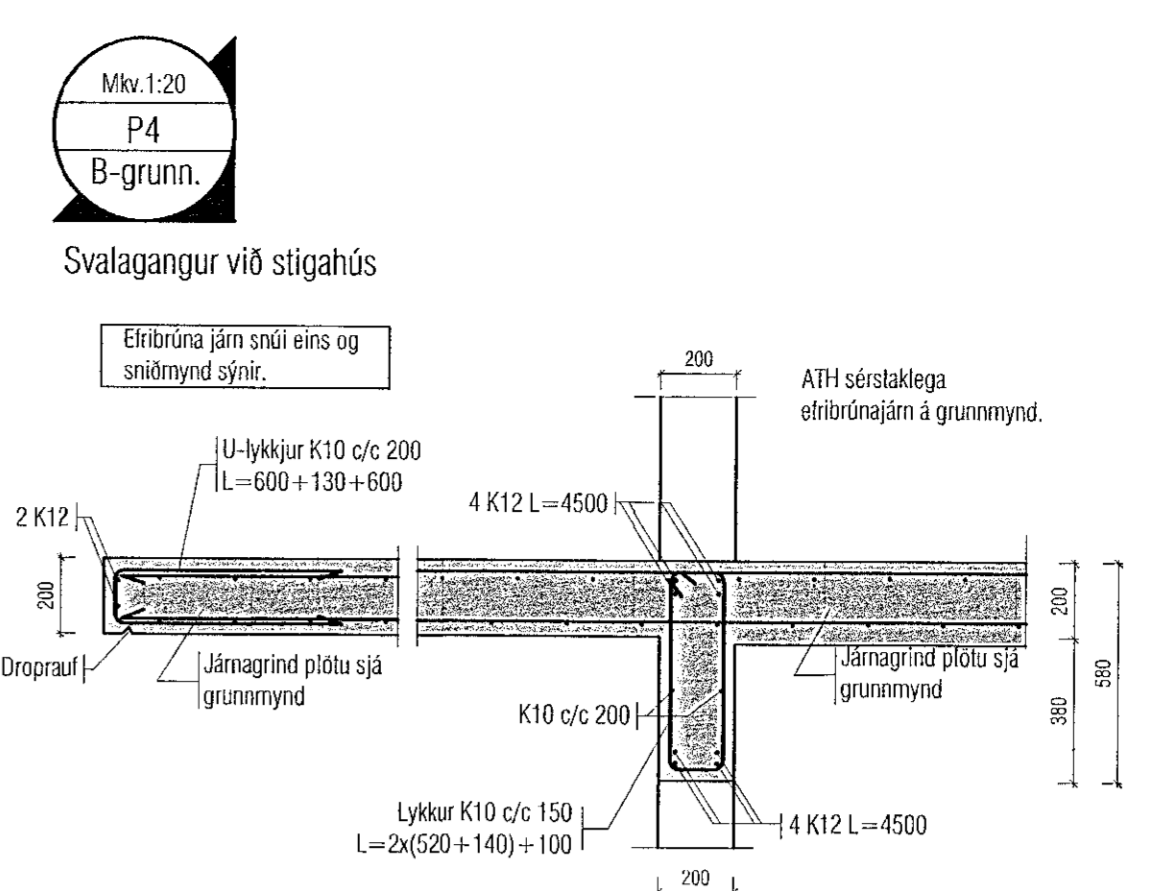
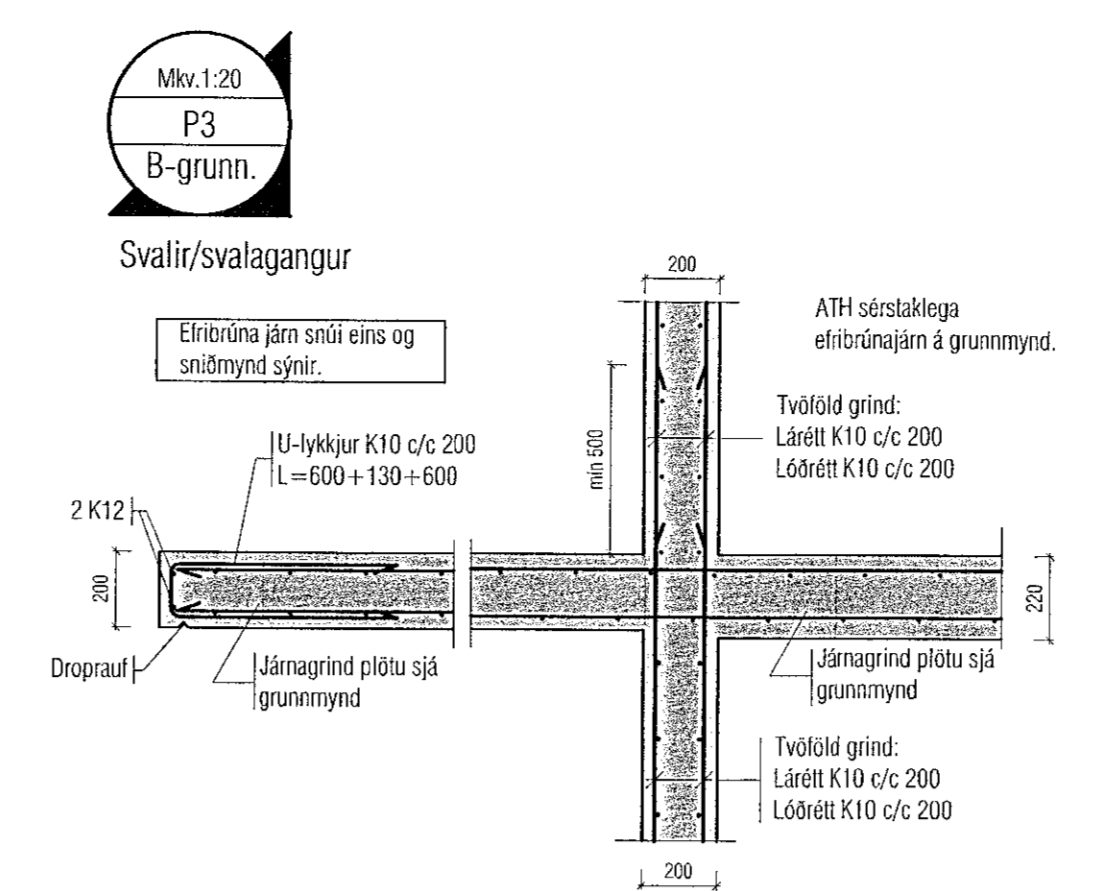
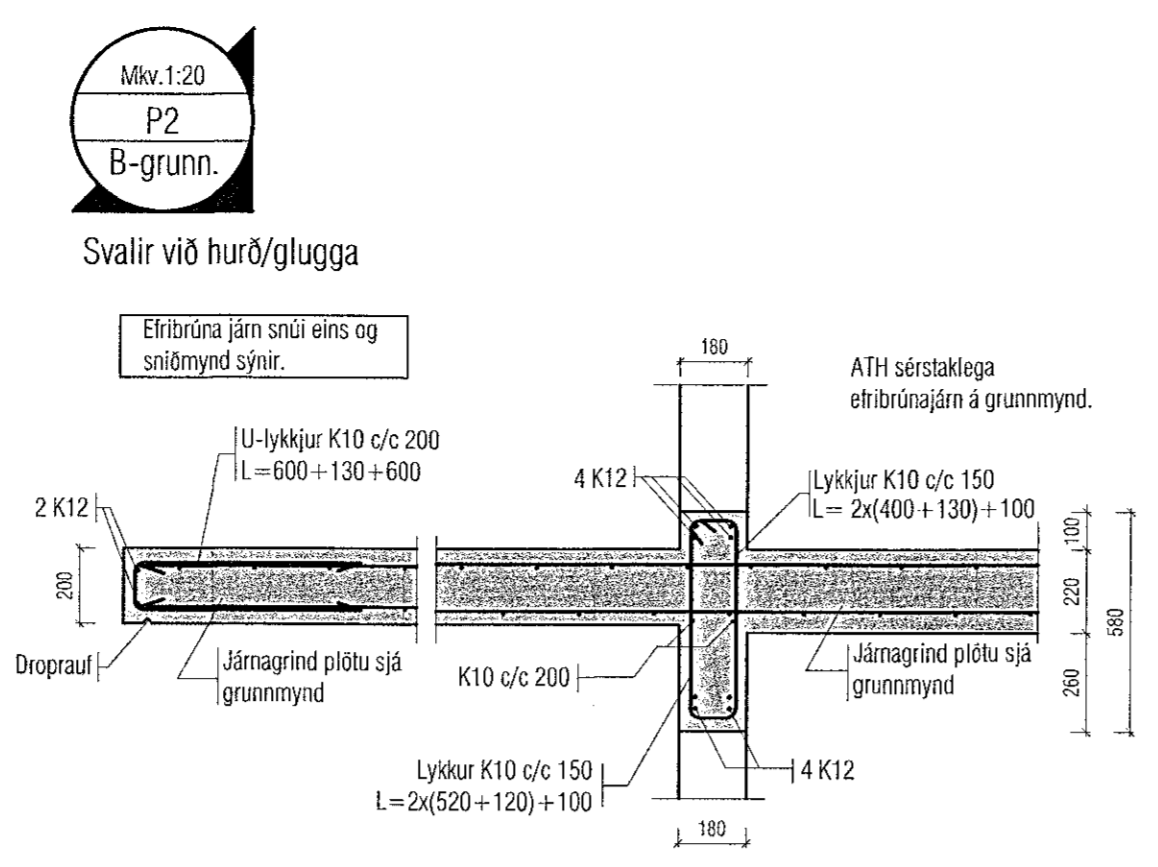
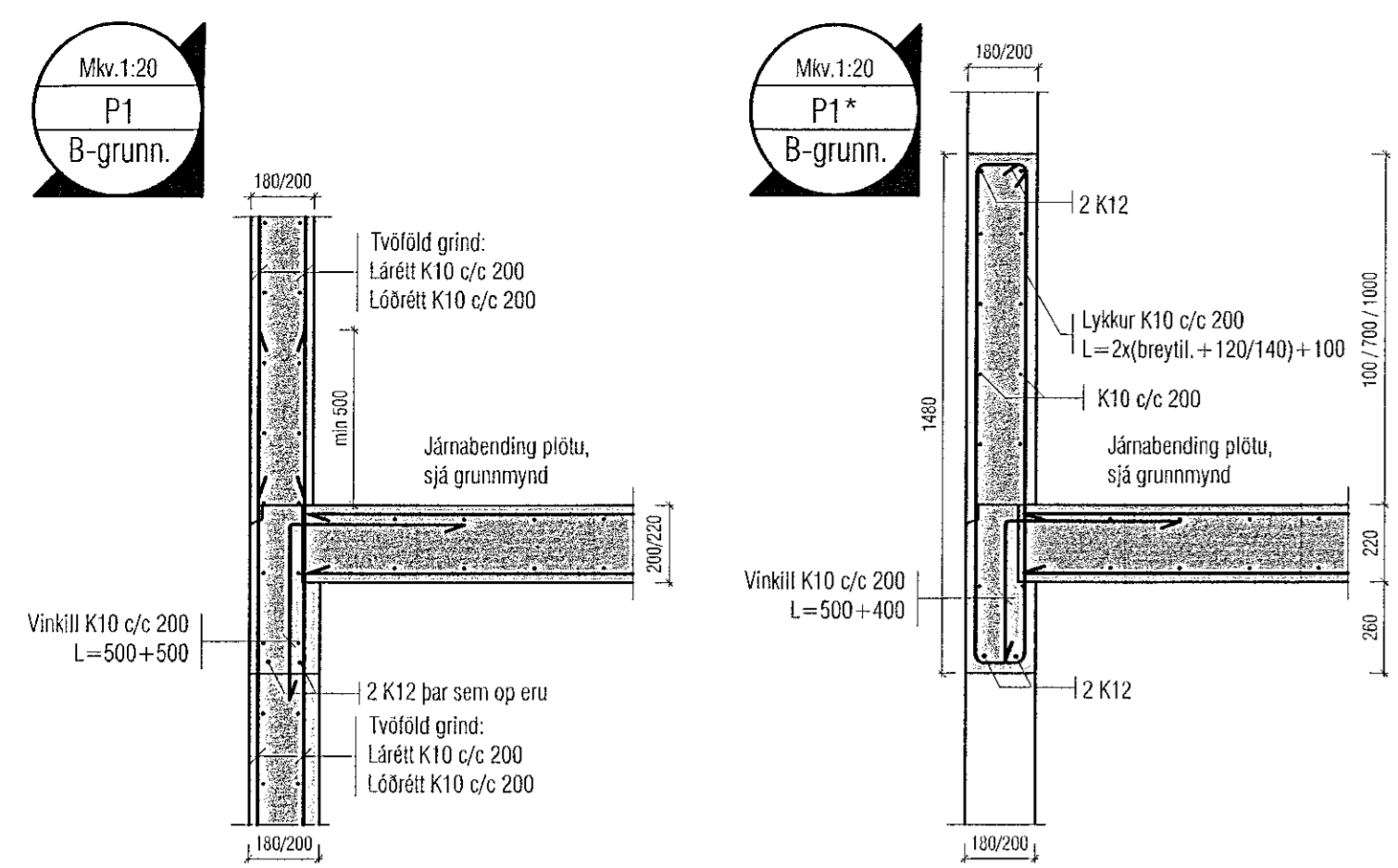


Samþykkt þann
15. okt. 2021
L.Þ. Byggingarfræðingur, Húsnáðarfræðingur
Hjalmar A. Jónsson
FÍAS

Útgáfa	Lýsing	Dags.
A	Deili P1* breytt. Deili P15 bætt við.	06.10.2021
-	-	-
-	-	-
-	-	-



VEKTOR
- hönnun og ráðgjöf -
Síðumúla 3, 108 Rvk, s. 554-6650 / 897-5363

Nónhamar 4, Hafnarfjörður

Burður-Plötur
Deili

Hamad	SH/ÚJ	Tolnað	MMA	Tekur nr.
Dagsetning	28.01.2021	Mkv.	1:20	BPD1

Sigurður Hafskjöldsson kt. 030859-7749
Byggingafræðingur
Netfang: sigurd@vektor.is
Símanúmer: 897-5363

Samþykkt aðalhönnuð / samræminguáhræddur: