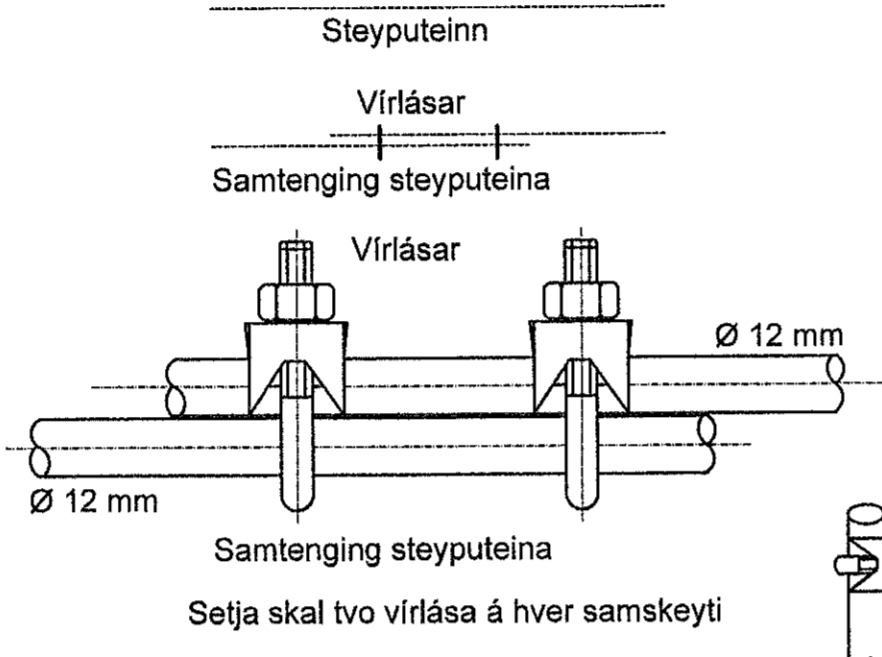
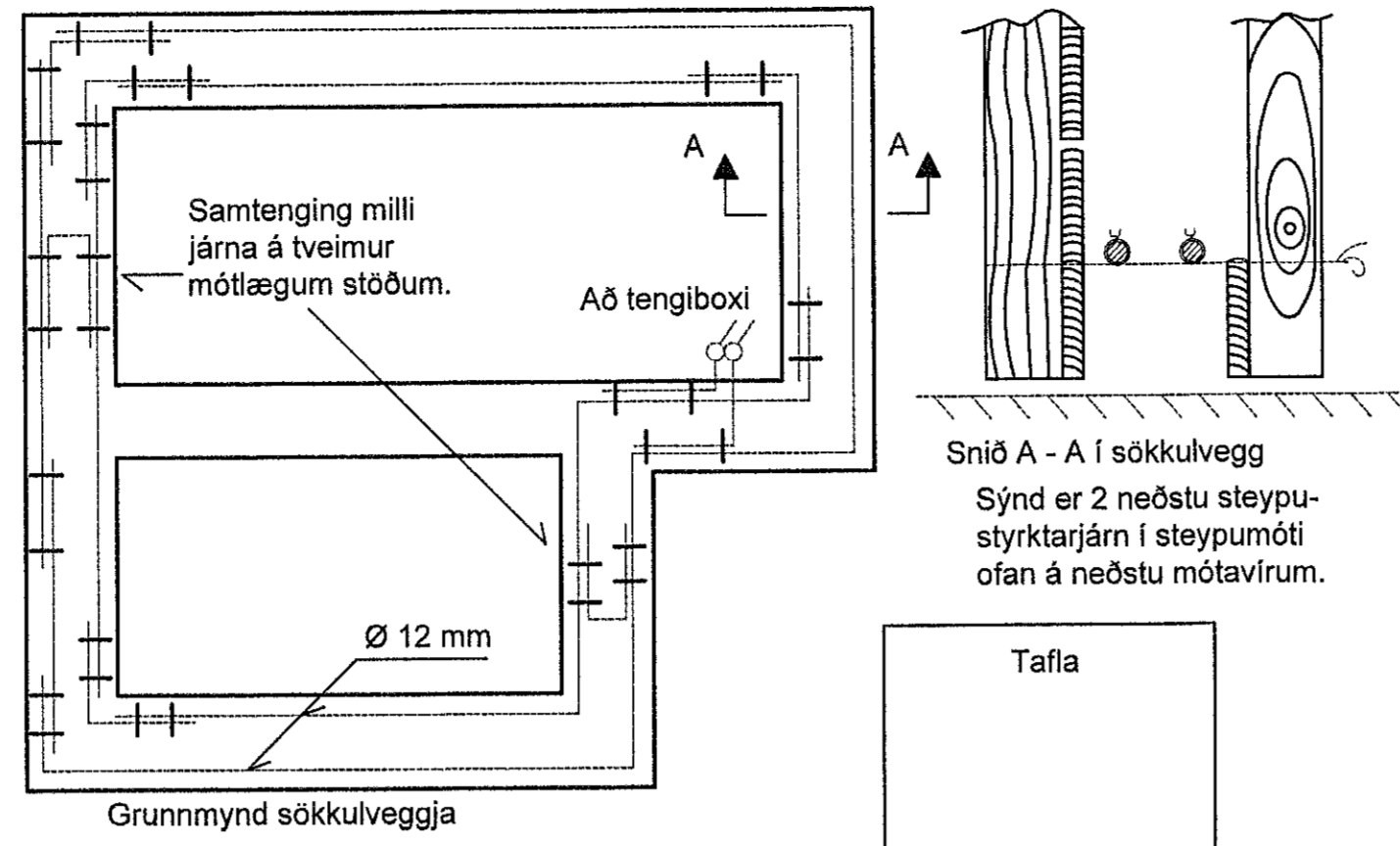


Almennar skýringar:

- Allar pípur eru 16mm og vír 1.5mm² nema annað komi fram á teikningum.
- Allar pípur í smáspennukerfum eru 20mm nema annað komi fram á teikningum.
- Hæðir rofa frá fullfrágengnu gólfi eru 1100mm nema annað komi fram á teikningum.
- Hæðir lág- og smáspennutengla í bílageymstu, baðherbergi, salernum, þvottahúsi og eldhúsi eru 1100mm frá fullfrágengnu gólfi nema annað komi fram á teikningum.
- Hæðir lág- og smáspennutengla eru 200mm frá fullfrágengnu gólfi nema annað komi fram á teikningum.
- Hæðir útljósa og útítengla eru 1900mm frá fullfrágengnum svölum og eða lóð nema annað komi fram á teikningum.
- Hæðir veggdósa eru 1800mm frá fullfrágengnu gólfi nema annað komi fram á teikningum.
- Hæðir veggdósa á baðherbergjum og salernum eru 2150mm frá fullfrágengnu gólfi nema annað komi fram á teikningum.
- Öll mál eru gefin upp í millimetrum og er alltaf miðað við fullfrágengið gólf eða vegg. Öll mál miðast við miðja dós.
- Öll táknu eru táknað og ber að samræma lagnir að tækjum eftir aðstæðum á staðnum og eftir sérteikningum.
- Greinar eru ekki sýndar í öllum tilvikum að töflu, en eru þá merktar viðkomandi töflu. Dæmi: T1 - F1.1 er grein 1 á lekastraumsrofa frá töflu T1.
- Til snertispennumarkna skal nota núllun og lekastraumsrofavörn.
- Málmhluta lagna, tækja, lampa og rafbúnaðar skal jarðbinda vandlega.
- Málstraumur rofa og tengla skal minnst vera 10A.
- Jarðbinda skal pípukerfi fyrir heita og kaldavatnslögn. Skila skal mælingu af jarðbindingunni og skal hún uppfylla kröfur rafveitunnar.
- Allar lagnir og frágangur skal vera í samræmi við Reglugerð um raforkuvirkni.
- Fyrir nákvæma staðsetningu veggja skal styðjast við arkitektateikningar.
- Allar lagnir og frágangur sökkulskautstenginga skulu vera í samræmi við tæknilega tengiskilmála.



Tengja skal saman tvö neðstu járnin í sökkulveggjum allan úthringinn og að upptaki í tengiboxi. Í raðhús, parhús og hlíðstæð hús er leyfilegt að tengja sameiginlegan úthring en tengibox og tengingar verði við hverja heimtaug. Heimilt er að sjóða tengingar sökkulskauts að því tilskildu að stálið sé suðuhæft og suðumaður hafi réttindi til suðu.

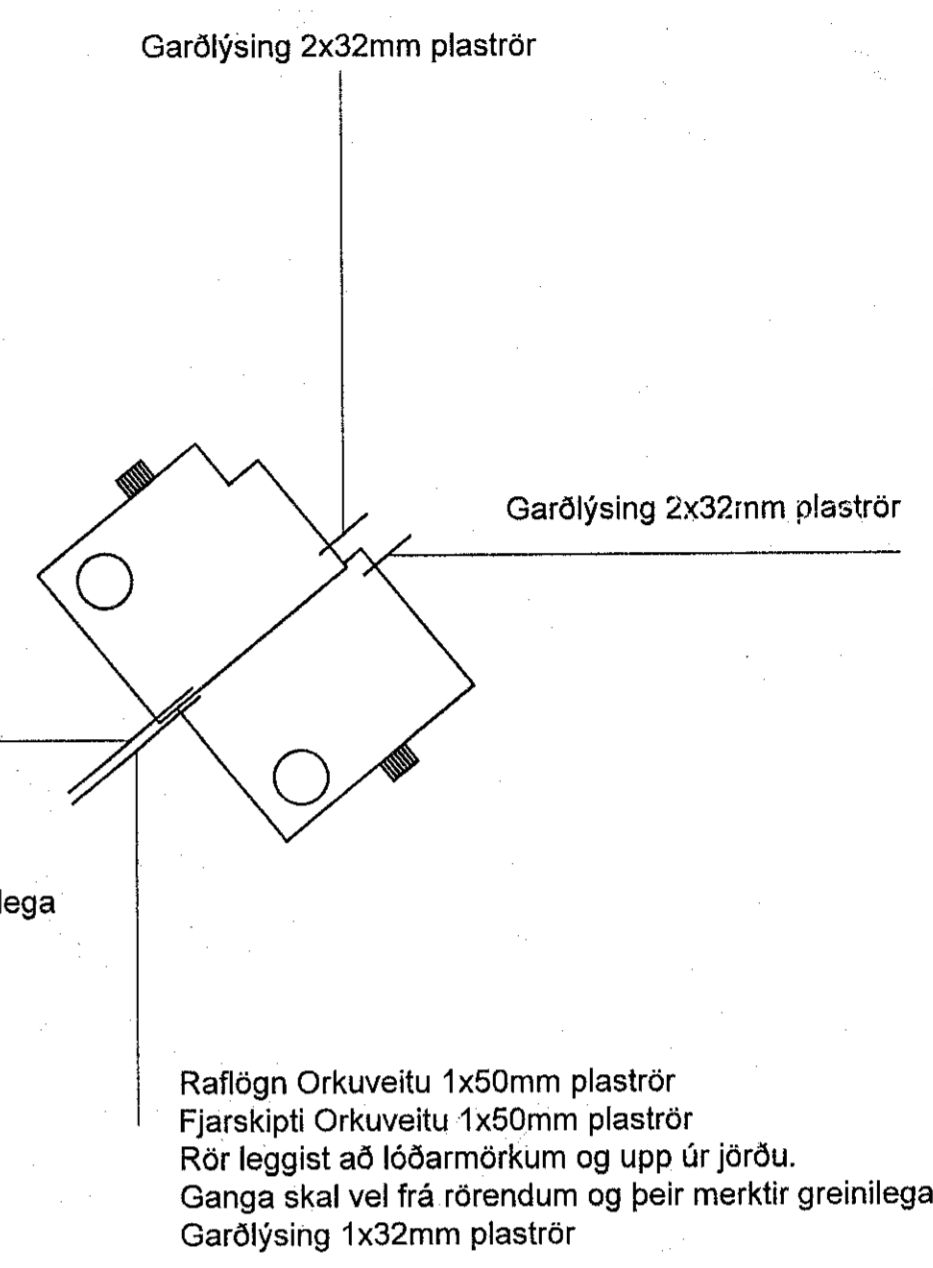
Koparvír í pípu tengist eftir atvikum á PE- eða PEN-skinnu í töflu.

Tengibox fyrir sökkulskaut skal ávallt vera sýnilegt og aðgengilegt. Staðsett við vatnsinntökk eða undir töflu.

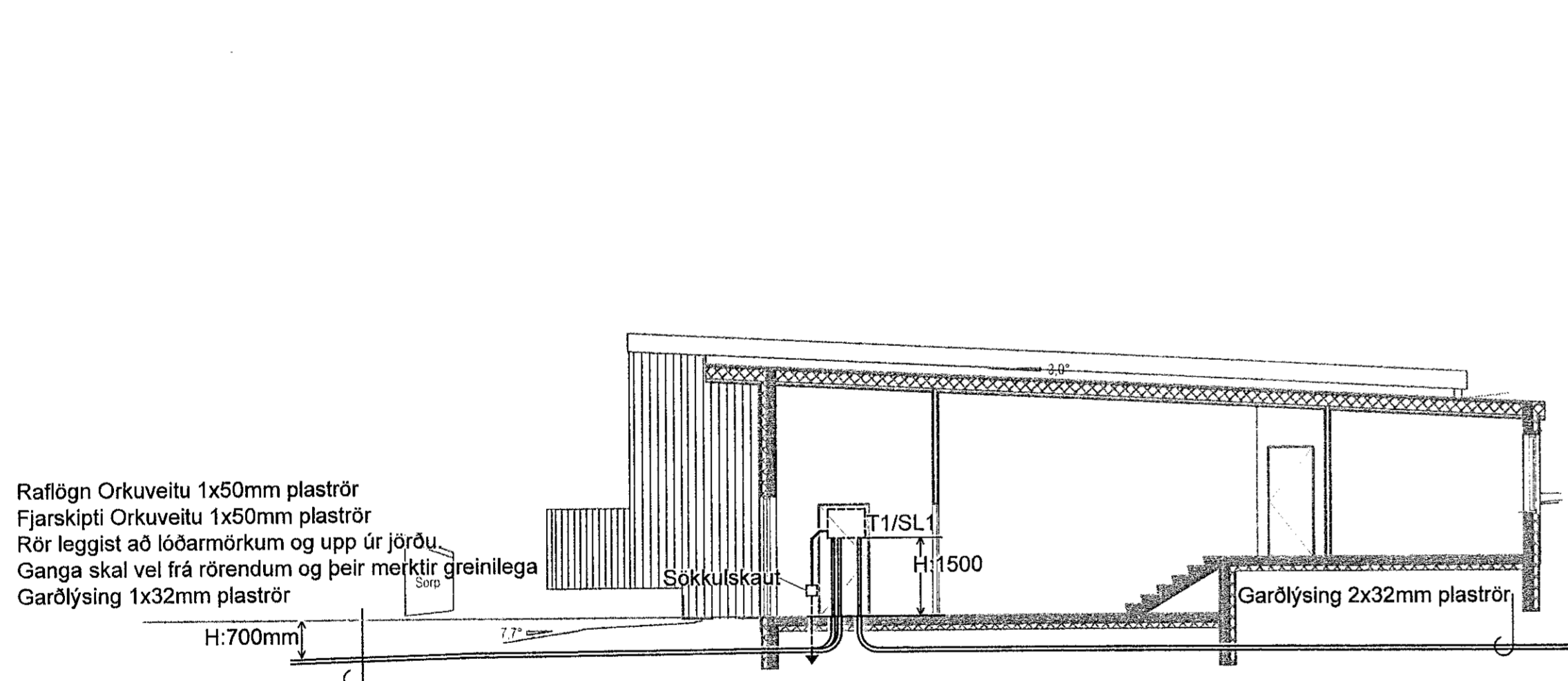
Tengibox
Ef tengdar eru fleiri taugar í boxið skal nota safnskinnu þannig að auðvelt sé að losa hverja taug til mælinga.

Tryggja skal rétta notkun þessara járna með öruggri merkingu.

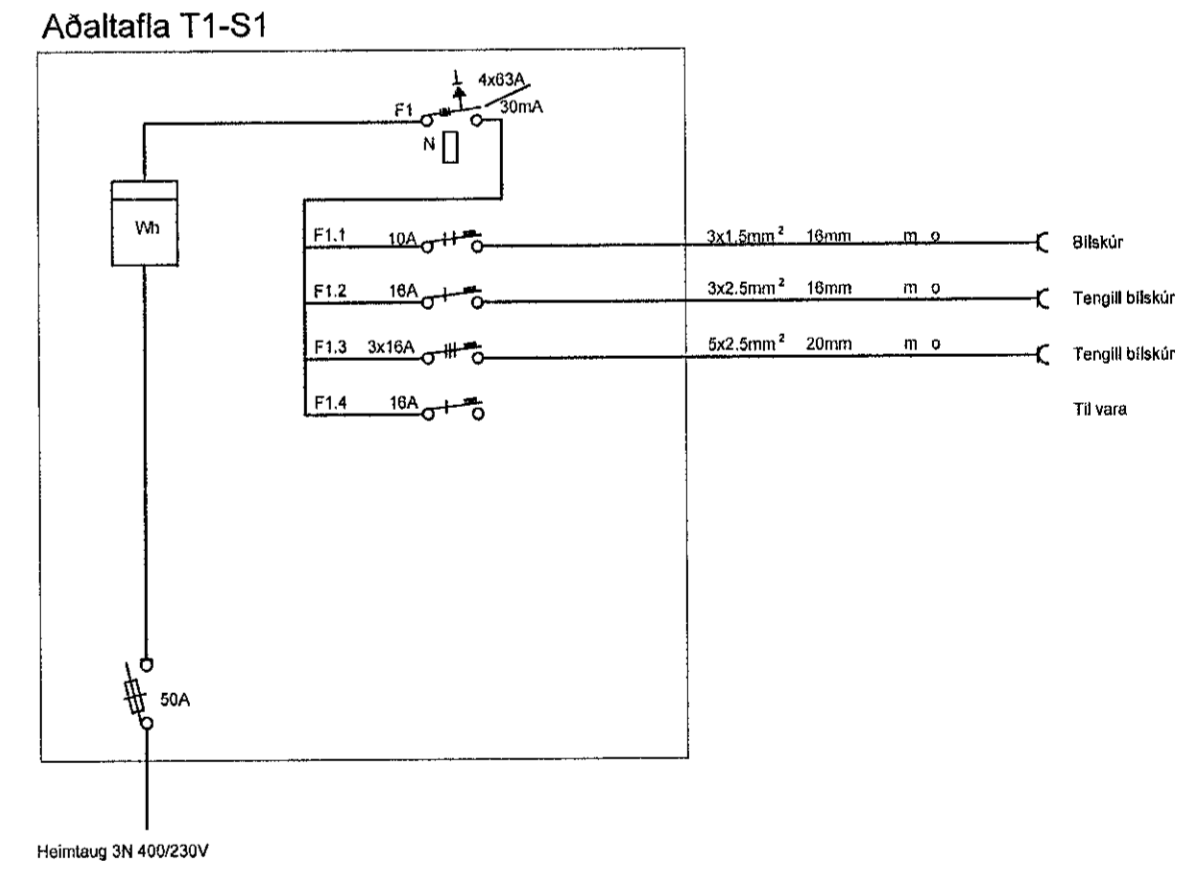
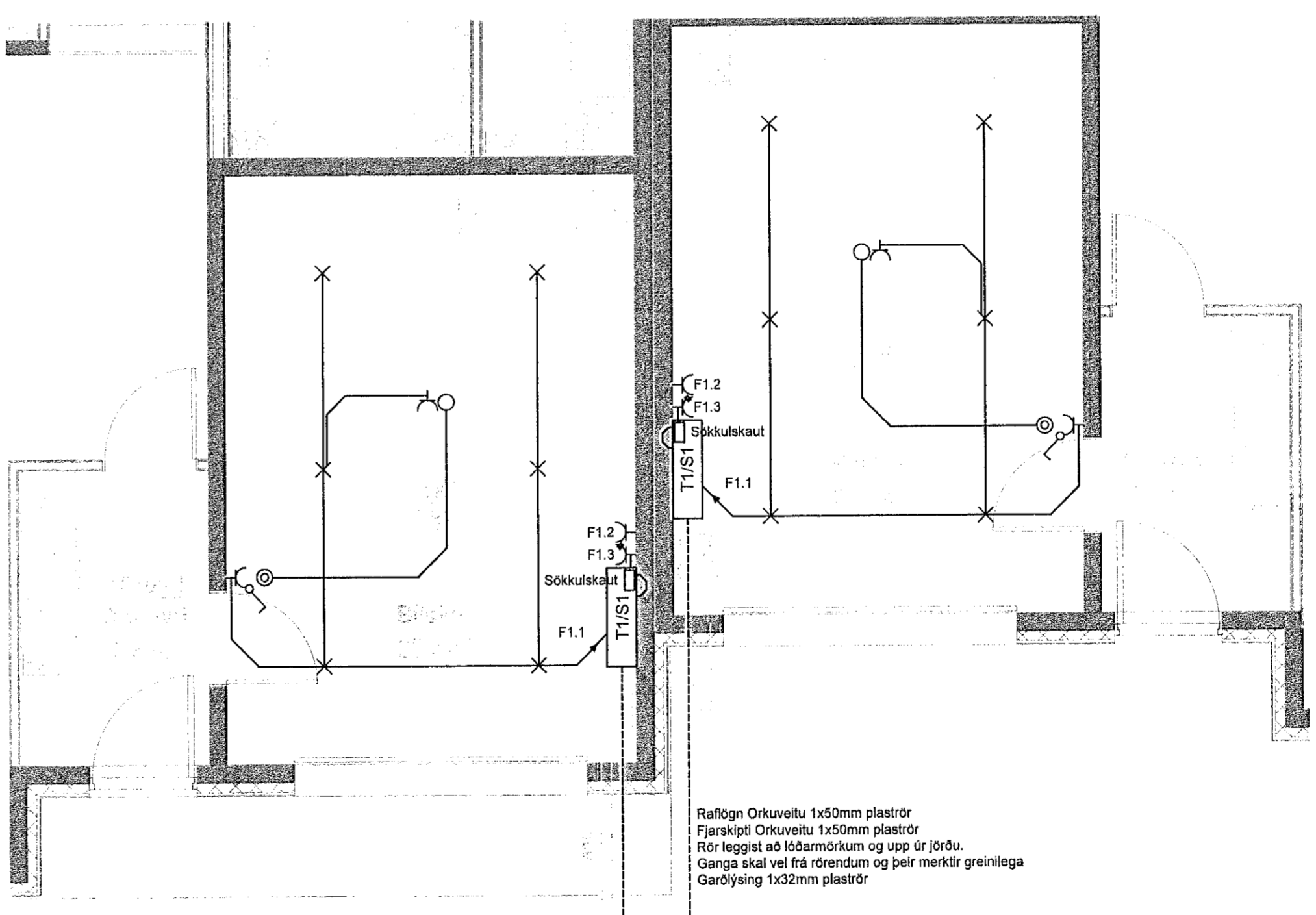
Samþykkt þann
15. okt. 2021
f.h. byggingarfulltrúans í Hafnarfirði
Hjálmar A. Jónsson
H.A.S.



Afstöðumynd
1:500



Sniðmynd
1:100



Einlínnumynd

Grunnmynd
1:50

LÝSING & HÖNNUN		LÝSING & HÖNNUN Skipholti 35 - 105 Reykjavík lysingohonnun@lysingohonnun.is www.lysingohonnun.is	
Verkhelti	TINNUSKARÐ 32 HAFNARFJÖRÐUR	Dagsetning	13.10.21
Verkhelti	Afstöðumynd, sniðmynd, sökkulskaut grunnmynd, einlínnumynd	Verknúmer	21.021
Hannad	Helmir Jónasson	Mælikvarði	1:500 - 1:100 - 1:50
Samþykkt	Helmir Jónasson	Teikning nr.	2 af 2
Undirskrift	Helmir Jónasson	Utgáfa	
Undirskrift og kennitala aðalhönnuðar	Helmir Jónasson 3008764559	Undirskrift	Helmir Jónasson
Undirskrift og kennitala aðalhönnuðar	Helmir Jónasson 020388-3089		