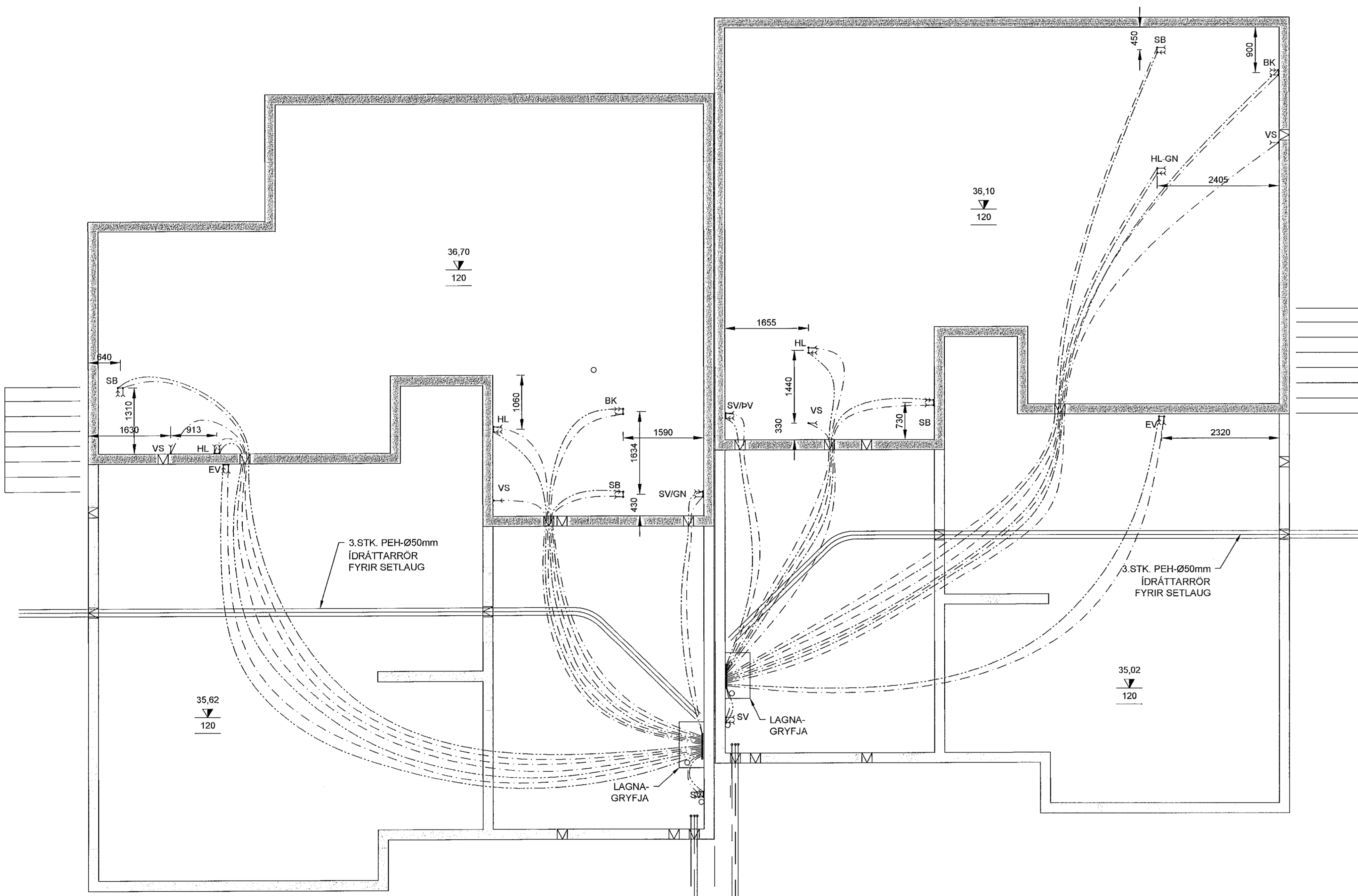


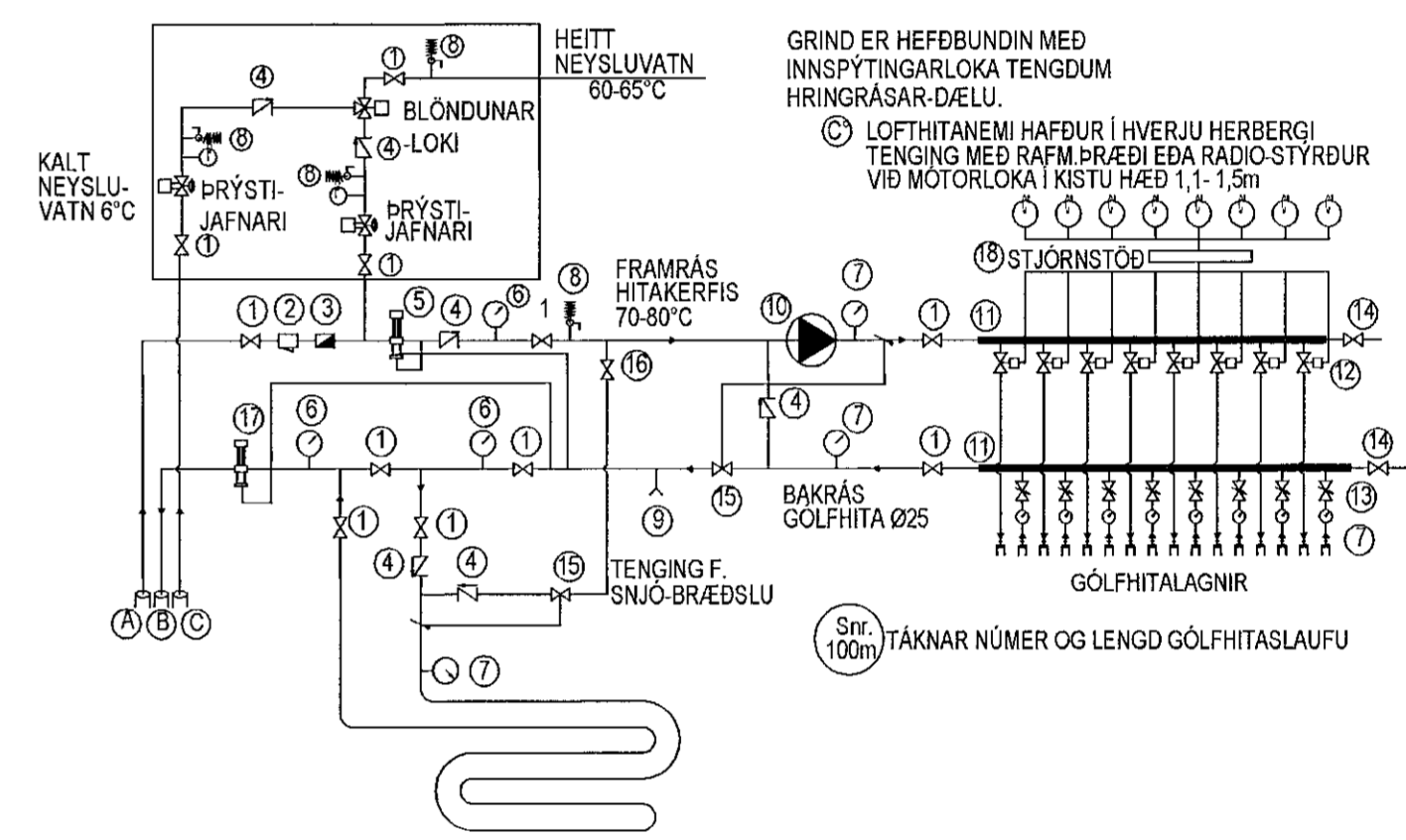
SKÝRINGAR :

VATNS OG HITAGNIR RÖR OG TENGIFNI SKULU VERA VIBURKEND AF LÖGGILTUM ADILUM. FARA SKAL EFTIR FYRIRMEIUM FRAMLEIÐANDA VÆRBANDI NIÐURLÖGN, TENGINGAR OG MEDFERÐ EFNIS. ALLAR LAGNIR SKULU VERA MED SÜREFNISKÁPU. RÖR SKULU DREGIN Í PLASTBARKA, UNÐANSKILDAR ERU LAGNIR SEM NOTADAR ER Í GÖLFHITALÖGN. PLASTLAGNIR SKULU PÖLA ÞANN PRÝSTING SEM KRAFIST ER Í REGLUGERÐUM UM HEITAR OG KALÐAR VATNSLAGNIR. RÖRIN SKULU VARIN FYRIR DAGSBIRTU (UV-GEISLUN) RÖR SKULU PÖLA ALLT AD 90°C VATNSHITA OG VERA PRÝSTIPRÓFUÐ EINS OG REGLUGERÐIR SEGJA TIL UM. UM NEYSLUVATNSLAGNIR UR PLASTI GILDA FYRIRMEI LI Á Rb. BLOÐUM (53) 001 OG ÍST 67. SAMÁ GILDIR UM PLASTLAGNIR Í HITAKERFI (OFNALAGNIR). SEU PLASTLAGNIR LAGÐAR Í BURÐARPLÖTUR SKAL STAÐSETJA PLASTLAGNIR OFAN Á JÄRNUM Í NEDRI BRÜN PLÖTU. SEU PLASTLAGNIR LAGÐAR OFAN Á STEYPTA PLÖTU SKAL STEYPUHULA VERA 50-60mm OFAN Á GÖLFHITALÖGNUM. GÖLFHITALAGNIR ERU Ø20 x 2,0 PePEX RÖR MED SÜREFNISKÁPU LAGÐAR MED 200mm MILLIBILI, GÖLFLAGNIR MEGA VERA Ø16 x 2,0 PePEX RÖR MED SÜREFNISKÁPU LAGÐAR MED 150mm MILLIBILI, FJÓLGA SKAL SLAUFUM EF LAGT ER ÞÉTTAR EN SYNT ER Á TEIKNINGU MAX.100m NEMA ANNAD SE TEIÐ FRAM (SJA TEIKNINGU) GÖLFHITALAGNIR SKAL PRÝSTIPRÓFA Á SAMÁ HÁTT OG RÖR Í RÖR LAGNIR NEMA VID 9 bar. PRÝSTING. ALLT LAGNAEFNI SKAL VOTTAD FRÁ RANNSÖKNASTOFNUN BYGGINGAÐNADARINS.

Samþykkt þann
15. okt. 2021
f.h. Byggingarfræðingur / Hafnarfirði
Hilmar A. Jónsson



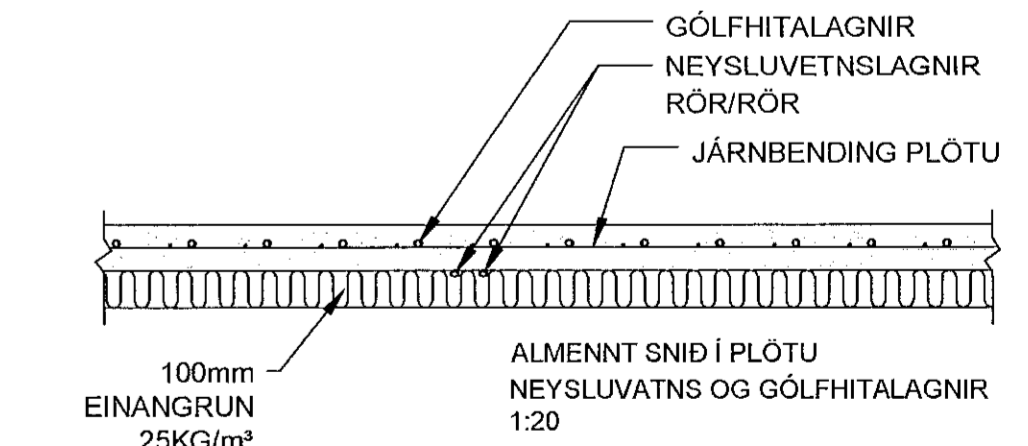
TENGINGAR TIL LÆKKUNAR HITA Á HEITU NEYSLUVATNI S.B.R. ÍST 67 OG BYGGINGAREGLUGERÐ 11/2012 - 14.5.10 gr. BLÖNDUN Á HEITU OG KÖLDU VATNI VID INNTAK SETJA ÞARF PRÝSTJAFNARA Á ADLIGGJANDI LAGNIR AD BLÖNDUNARLOKA TIL AD JAFNA PRÝSTING Á HEIT OG KÖLDU VATNI AD LOKANUM OG TRYGGJA RÉTTA VIRKNI HANS. NAUBSNYLEGT ER AD SETJA EINSTEFNULOKA Á LAGNIR AD BLÖNDUNARLOKANUM TIL AD HINDRA MILLI-RENSLI. VELA SKAL LAGNAEFNI SEM PÖLIR HEITT SÜREFNIS-RIKT VATN. GALVANISERADAR LAGNIR MÁ EKKI NOTA Í KERFINU VEGNA ÚTFEILINGAR Í VATNI.



- A. INNTAK HITAVEITU
- B. AFFALL HITAVEITU
- C. INNTAK VATNSVEITU
- 1. KÜLULOKI/RENNILOKI
- 2. SÍA
- 3. VATNSMÆLIR
- 4. EINSTREYMISLOKI
- 5. PRÝSTJAFNARI, DANFOSS AVD DN 15 STILLIST Á 1,0m
- 6. HITA- OG PRÝSTIMELIR
- 7. HITAMÆLIR (0-60°C)
- 8. ÖRYGGISLOKI (6 BAR)
- 9. TÆMING
- 10. DÆLA (GRUNDFOSS UPE 25-40 EDA ALPHA 25-40)
- 11. TENGIKISTA ÚR STÁLI/KOPAR. (STOFN KISTU ER Ø25 STÁL)
- 12. MÖTORLOKI Í TENGIKISTU
- 13. STILLITÉ Í TENGIKISTU
- 14. LOKI MED DN 15 TENGI FYRIR SLÖNGU OG ÚTLOFTUN
- 15. HITASTYRÐUR LOKI (DANFOSS RAVK 25-60°C DN20 kv=1,1 STILLIST Á 45
- 16. STILLILOKI
- 17. MÖTORPRÝSTILOKI DANFOSS AVDA STILLIST t.d. Á 5
- 18. STJÖRNSTÖÐ
- 19. TERMÖSTÖÐ Í HVERJU HERBERGI (SJA GRUNNMYND)

NEYSLUVATNSLAGNIR ERU RÖR/RÖR KERFI AN EINANGRUNAR RÖRIN ERU LÖGÐ OFAN Á EINANGRUN UNDIR GÖLFPLÖTU Á FÝLLINGU.

NEYSLUVATNSLAGNIR FYRIR STURTUBOTN (SB) OG BAÐKAR (BK) SEU Ø20mm



TINNUSKARÐ 32 - HAFNARFIRÐI

| | | | |
|--------------------------------------------------------------------------------------------------------------|--------------|----------------------------------------|-----------------|
| UNDIRSTÖÐUR - NEYSLUVATNSLAGNIR | | Mix. | 1:50 |
| | | Hannað | EV |
| | | Teiknað | EV |
| Dags. | 4. OKT. 2021 | Blá | - AF - Nr. L002 |
| Eyjólfur Valgarðsson Byggingafræðingur B.cs. Höfnalei 7 225 Alftanes gsm:8917257 evtraust@gmail.com | | Eyjólfur Valgarðsson Kt.280857-4169 | |

| Nr. | Dags. | Breyting | Af |
|-----|-------|----------|----|
| | | | |

SKÝRINGAR
EV: ELDHÚSVASKUR
SV: SKÖLVASKUR
VS: VATNSSALERNI
SK: SLÖNGUKRANI
SB: STURTUBOTN
HL: HANDLAUG
ÍS: ÍSSKÁPUR
GN: GÖLFNIÐURFALL
HL/GN: HANDLAUG TENGD GEGNUMSTREYMIS- NIÐURFALLI

INNTAK KALT VATN Ø32mm PEH HLÍFÐARRÖR Ø70mm PEH
INNTAK HEITT VATN Ø32mm PEH
BAKRENSLI HITAVEITU
AFFALL HITAVEITU TENGIST LÖGN Í GOTU
LÖÐARMÖRK
He290 INNTOK HEITT- OG KALT VATN

FS. 600mmPL K:33,10
FR. 600mmPL K:33,40
Fs:32,70
Fr:33,10

GRUNNMYND - NEYSLUVATNSLAGNIR
1:50 (A1)