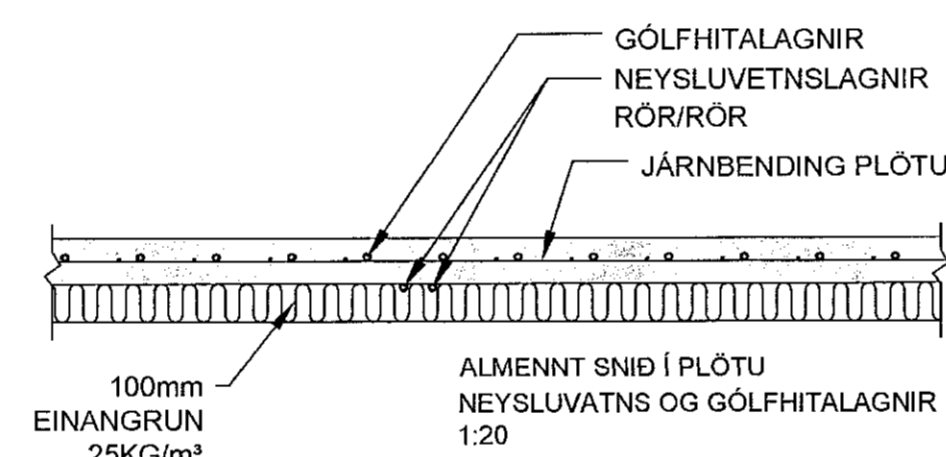


VATNS OG HITLAGNIR RÖR OG TENGIENNI SKULU VERA VIÐURKEND AF LÖGGILTUM AÐILUM. FARA SKAL EFTIR FYRIRMELUM FRAMLÉÐANDA VARDANDI NIÐURLÖGN, TENGINGAR OG MEDFERÐ EFNIS. ALLAR LAGNIR SKULU VERA MEÐ SÚREFNISKÁPU. RÖR SKULU DREGIN Í PLASTBARKA, UNÐANSKILDAR ERU LAGNIR SEM NOTADAR ER Í GÖLFHITALÖGN. PLASTLAGNIR SKULU ÞOLA ÞANN ÞRÝSTING SEM KRAFIST ER Í REGLUGERÐUM UM HEITAR OG KALDR VATNSLAGNIR. RÖRIN SKULU VARIN FYRIR DAGSBIRTU (UV-GEISLUN) RÖR SKULU ÞOLA ALLT AÐ 90°C VATNSHITA OG VERA ÞRÝSTIPRÓFUÐ EINS OG REGLUGERÐIR SEGA TIL UM. UM NEYSLUVATNSLAGNIR UR PLASTI GILDA FYRIRMELI Á Rb. BLÖÐUM (S3) 001 OG ÍST 67. SAMA GILDIR UM PLASTLAGNIR Í HITAKERFI (OPNALAGNIR) SEU PLASTLAGNIR LAGÐAR Í BURÐARPLÖTUR SKAL STAÐSETJA PLASTLAGNIR OFAN Á JÄRNUM Í NEÐRI BRÚN PLÖTU. SEU PLASTLAGNIR LAGÐAR OFAN Á STEYPTA PLÖTU SKAL STEYPUHULA VERA 50-60mm OFAN Á GÖLFHITALÖGNUM. GÖLFHITALAGNIR ERU Ø20 x 2.0 PePEX RÖR MEÐ SÚREFNISKÁPU LAGÐAR MEÐ 200mm MILLIBILL. GÖLFAGNIR MEGA VERA Ø16 x 2.0 PePEX RÖR MEÐ SÚREFNISKÁPU LAGÐAR MEÐ 150mm MILLIBILL. FJÓLGA SKAL SLAUFUM EF LAGT ER ÞÉTTAR EN SYNT ER Á TEIKNINGU MAX.100m NEMA ANNAD SÉ TEKIÐ FRAM (SÁ TEIKNINGU) GÖLFHITALAGNIR SKAL ÞRÝSTIPRÓFA Á SAMMA HÁTT OG RÖR Í RÖR LAGNIR NEMA VIÐ 9 bar. ÞRÝSTING. ALLT LAGNAEFNI SKAL VOTTAD FRÁ RANNSÓKNASTOFNUN BYGGINGAÐNADARINS.

SKÝRINGAR :

TENGINGAR TIL LÆKKUNAR HITA Á HEITU NEYSLUVATNI S.B.R. ÍST 67 OG BYGGINGAREGLUGERÐ 112/2012 - 14.5.10 gr. BLÖNDUN Á HEITU OG KÖLDU VATNI VIÐ INNTAK SETJA ÞARF ÞRÝSTUAFNARA Á ABLGGJANDI LAGNIR AD BLÖNDUNARLOKA TIL AD JAFNA ÞRÝSTING Á HEIT OG KÖLDU VATNI AD LOKANUM OG TRYGGJA RETTA VIRKNI HANS. NAUÐSYNLEGT ER AD SETJA EINSTEFNULOKA Á LAGNIR AD BLÖNDUNARLOKANUM TIL AD HINDRA MILLI-RENNSLI. VELJA SKAL LAGNAEFNI SEM ÞOLIR HEITT SÚREFNIS-RÍKT VATN. GALVANISERADAR LAGNIR MÁ EKKI NOTA Í KERFINU VEGNA ÚTFELINGAR Í VATNI.

- A. INNTAK HITAVEITU
- B. AFFALL HITAVEITU
- C. INNTAK VATNSVEITU
1. KÜLLULOKI/RENNILOKI
2. SÍA
3. VATNSMÆLIR
4. EINSTREYMISLOKI
5. ÞRÝSTUAFNARI, DANFOSS AVD DN 15 STILLIST Á 1,0m
6. HITA- OG ÞRÝSTIMÆLIR
7. HITAMÆLIR (0-60°C)
8. ÖRYGGISLOKI (6 BAR)
9. TÆMING
10. DÆLA (GRUNDFOSS UPE 25-40 EDA ALPHA 25-40)
11. TENGIKISTA ÚR STÁL/KOPAR. (STOFN KISTU ER Ø25 STÁL)
12. MÖTORLOKI Í TENGIKISTU
13. STILLITÉ Í TENGIKISTU
14. LOKI MEÐ DN 15 TENGI FYRIR SLÖNGU OG ÚTLOFTUN DN20 kv=1,1 STILLIST Á 45
16. STILLILOKI
17. MÖTORÞRÝSTILOKI DANFOSS AVDA STILLIST t.d. Á 5
18. STJÖRNSTÖÐ
19. TERMÖSTÖÐ Í HVERJU HERBERGI (SÁ GRUNNMYND)

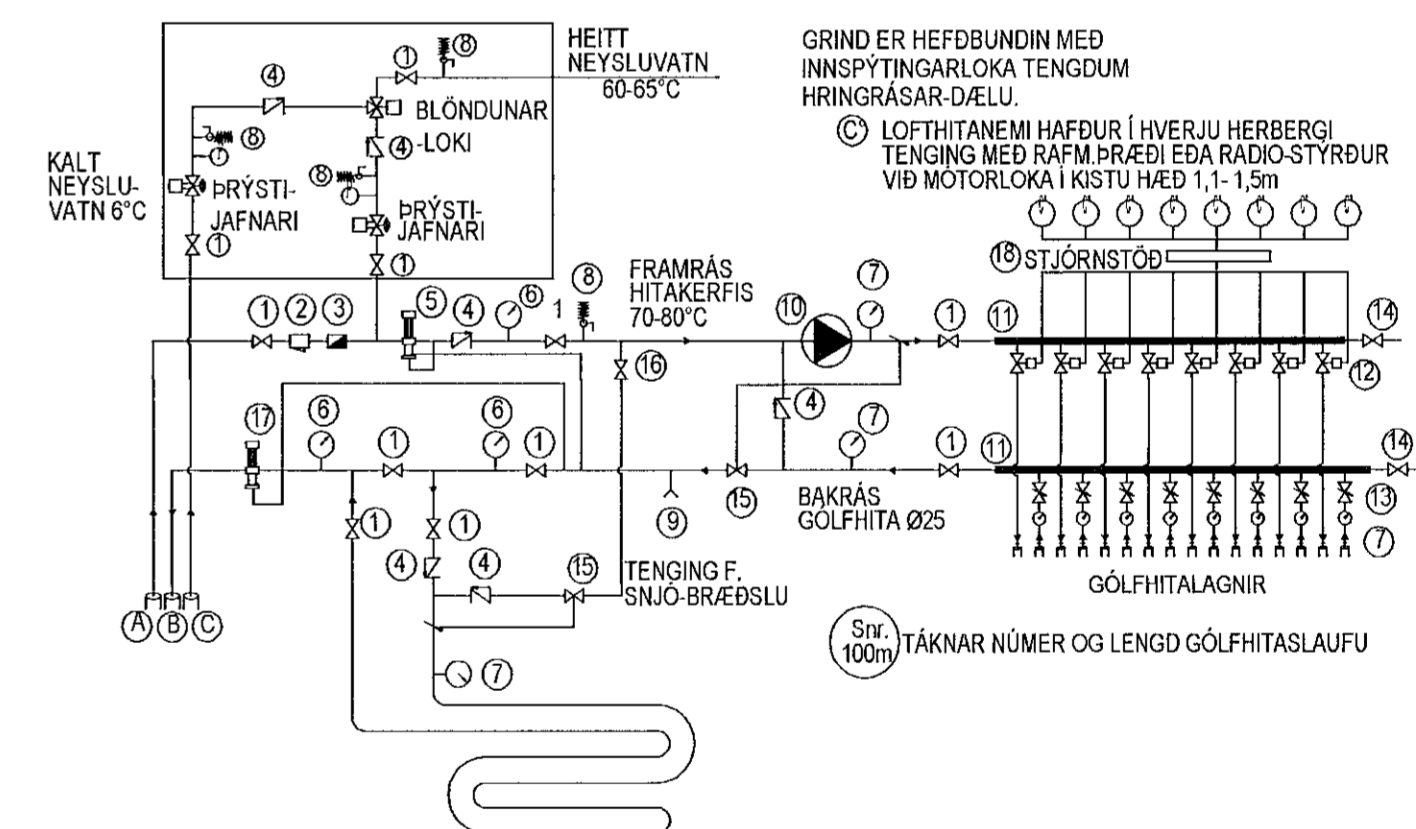


NEYSLUVATNSLAGNIR ERU RÖR/RÖR KERFI AN EINANGRUNAR RÖRIN ERU LÖGB OFAN Á EINANGRUN UNDIR GÖLFPLÖTU Á FYLINGU.

NEYSLUVATNSLAGNIR FYRIR STURTUBOTN (SB) OG BAÐKAR (BK) SÉU Ø20mm

SKÝRINGAR

EV: ELDHÚSVASKUR
SV: SKOLVASKUR
VS: VATNSSALERNI
SK: SLÖNGUKRANI
SB: STURTUBOTN
HL: HANDLAUG
ÍS: ÍSSKÁPUR
GN: GÖLFNIDURFALL
HL/GN: HANDLAUG TENGD GEGNUMSTREYMIS-NIDURFALLI



Nr.	Dags.	Breyting	Af

TINNUSKARÐ 32 - HAFNARFIRÐI			
LAGNIR - SKÝRINGAR		Mkv.	--
LAGNAGRIND		Hannað	EV
		Teknað	EV
Dags.	4.OKT.2021	Blst	-AF- Nr. L002
 Eyjólfur Valgarðsson Nr. 200857-4169		Eyjólfur Valgarðsson Byggingateiknifráningur B.cs. Hölmaleiðni 7 225 Álfenes gsm:8917257 evtraust@gmail.com	
Eyjólfur Valgarðsson Kt.280857-4169			