

Dætur		Prýstingur			
Nr.	Kerfi - Hlutverk - Staður	Vökvi	Flæði m <sup>3</sup> /klst	kPa	Aths.
D/E01	Hitakerfi - Hringrás	Vatn	1,49	80	

Mótorlokar - Öryggislokar - Vatnshitastýrðir lokar						
Nr.	Kerfi - Virkni - Staðsetning	Vökvi	Flæði m <sup>3</sup> /klst	dP (max) bar	kvs	DN mm
ML01	Hitakerfi - Stjórnar upphitun	70°C Vatn	1,49	6	2,7	25
ÖR01	Hitakerfi - Öryggisloki	65°C Vatn			6 bar	15
SL01	Stílliloki - Hitakerfi	65°C Vatn	1,49			32

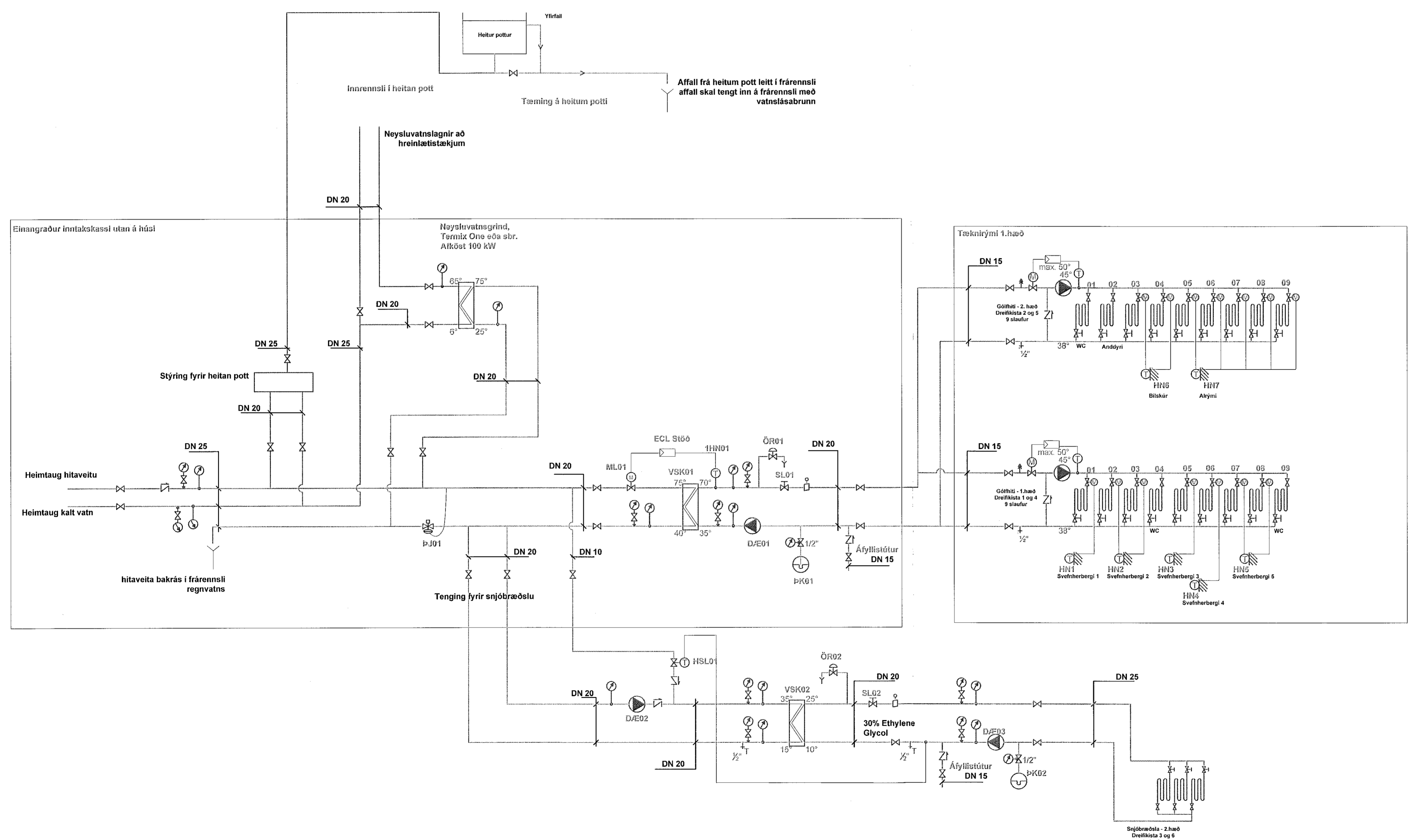
Sjálfvirkir prýstiloðar								
Nr.	Kerfi - Virkni - Staðsetning	Vökvi	Flæði m <sup>3</sup> /klst	dP (max) bar	kvs	svið (bar)	stilling	DN mm
PJ01	Hitakerfi - Mismunaprýstijafnari	70°C hitaveituvatn	1,49	6	1,5	1-4		20

Varmaskiptir		Forhlíð					Bakhlíð					
Nr.	Kerfi	Afl kW	Vökvi	Hitastig inn [°C]	Hitastig út [°C]	Flæði m <sup>3</sup> /klst	Prýstifall kPa	Vökvi	Hitastig inn [°C]	Hitastig út [°C]	Flæði m <sup>3</sup> /klst	Prýstifall kPa
VSK01	Hitakerfi	61	Hitaveita	75	40	1,49	25	Vatn	35	70	1,49	25

Pensluker					
Nr.	Kerfi	Vökvi	Lágmarks rúmmál [L]	Forprýstingur [bar]	Lokaprýstingur [bar]
PK01	Hitakerfi	Vatn	20,0	1,5	6
PK02	Hitakerfi	70% vatn + 30% Ethylene	12,0	1,5	6

Samþykkt þann  
18. okt. 2021  
f.h. byggingarfulltrúans í Hafnarfjörð  
Hjálmar A. Jónsson  
LVAJ

ÚTGAFA: 01. DAGS ÚTGAFAFERILL HANNAÐ TEIKN. YFIR.

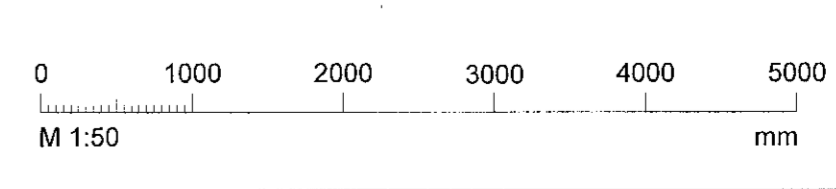


- Loki
- Sía
- Rennismælir
- Einstreymisloki
- Prýstimælir með loki
- Hitamælir
- Dæla
- Stílliloki
- Prýstilétir
- Öryggisloki
- Niúrfall
- Hitanemi
- Hitanemi á vegg
- Prýstinemi
- Mótorloki
- Vatnshitastýrður loki
- Prýstijafnari
- Pensluker
- Tæming
- Spindililoki
- Loftskilja
- Afloftunarloki
- Loftshitastýrður ofnloki
- Slaufuloki

**TEKNIK**  
VERKFRÆÐISTOFA  
www.teknik.is    teknik@teknik.is

**Tvíbýlishúshúð**  
Vóluskarð 14  
221 Hafnarfjörður  
Lagnir og loftræsing  
Lagnir

TEIKNUNUMÉR	BLASSTÆRÐ	HANNAÐ	JE
21-080	A1	TEIKNAD	HMH
L_A_xx_05		YFIRFARAD	BK
DAGS	MÆLIKVARÐI	ÚTGAFA	
11.10.2021	1:50		A



Dagsetning aðalspóðarar:  
Höfundur: Baldur Kásson 1809/19-520  
Höfundarstjórn:  
Fernafræðingur: [Signature]