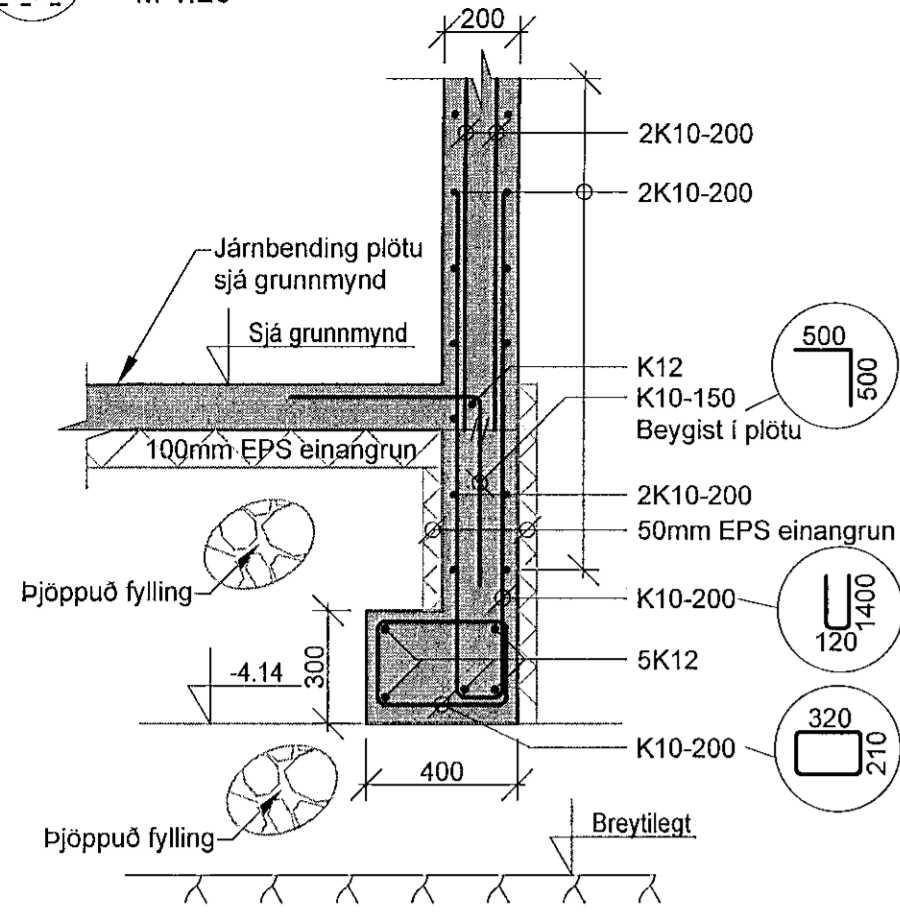
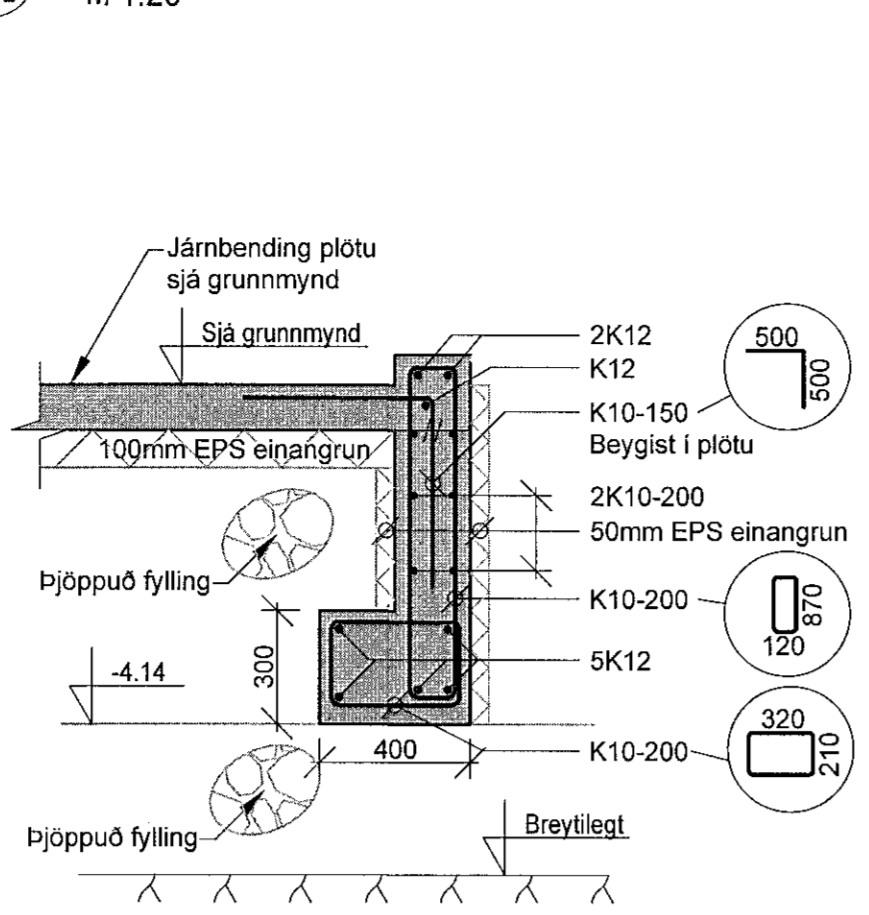


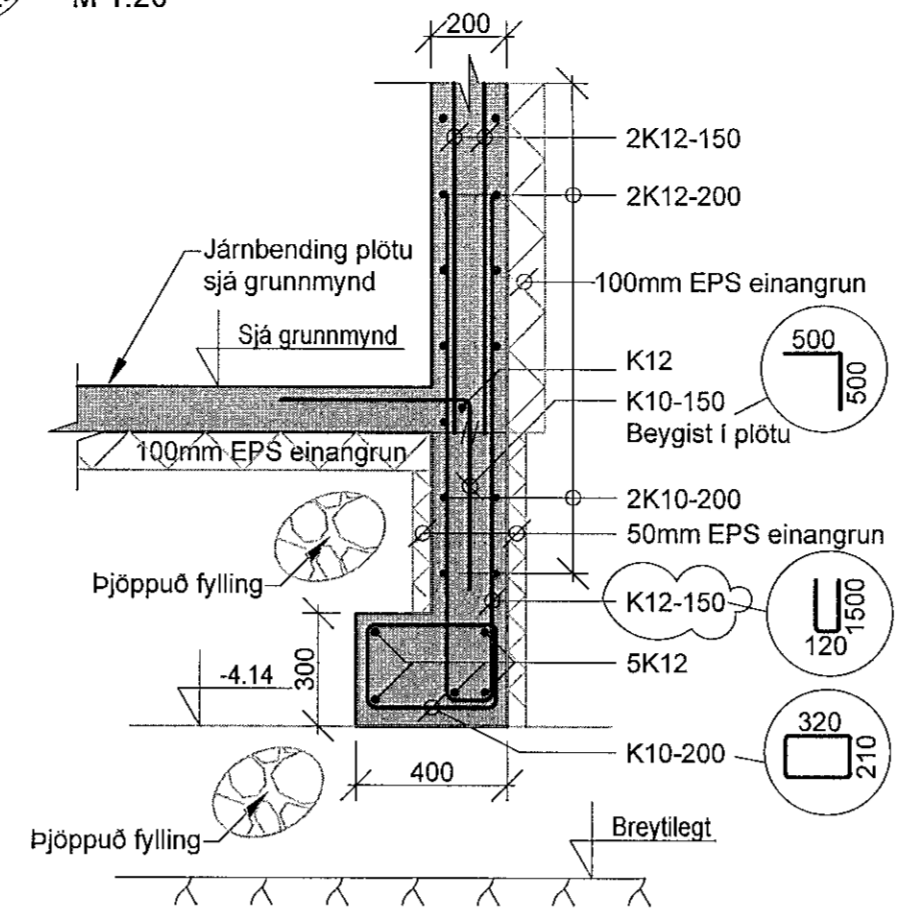
AA Snið
M 1:20



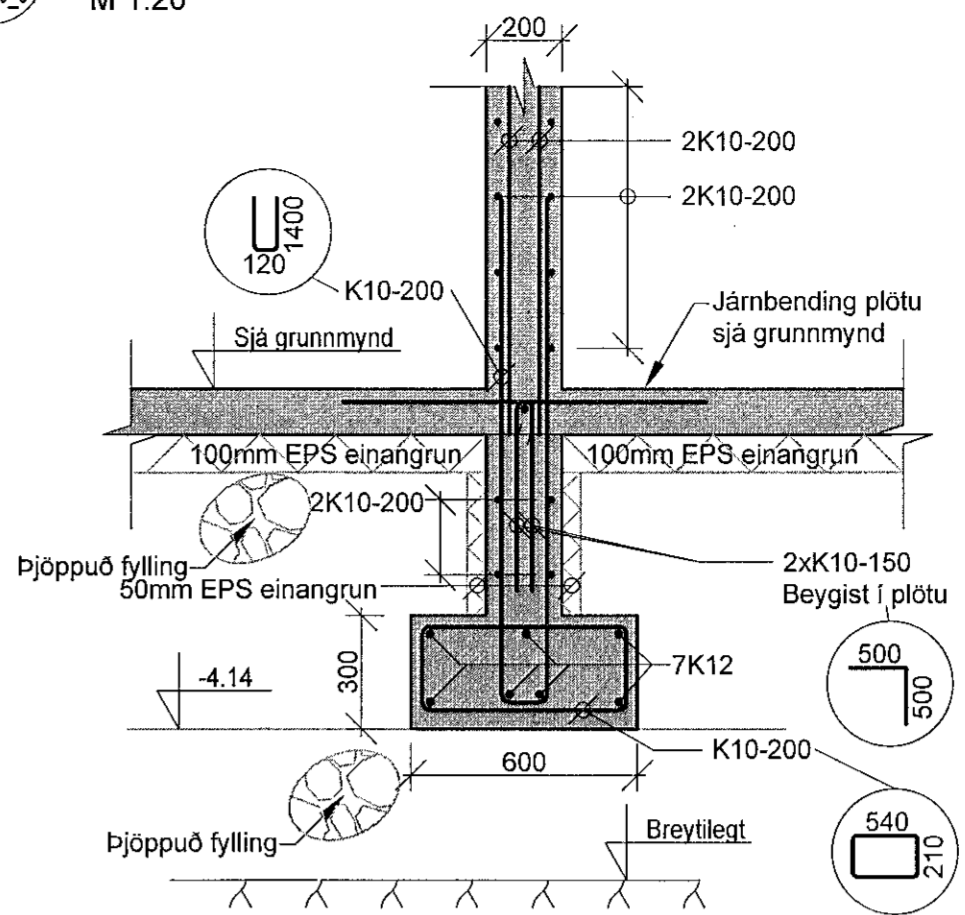
AB Snið
M 1:20



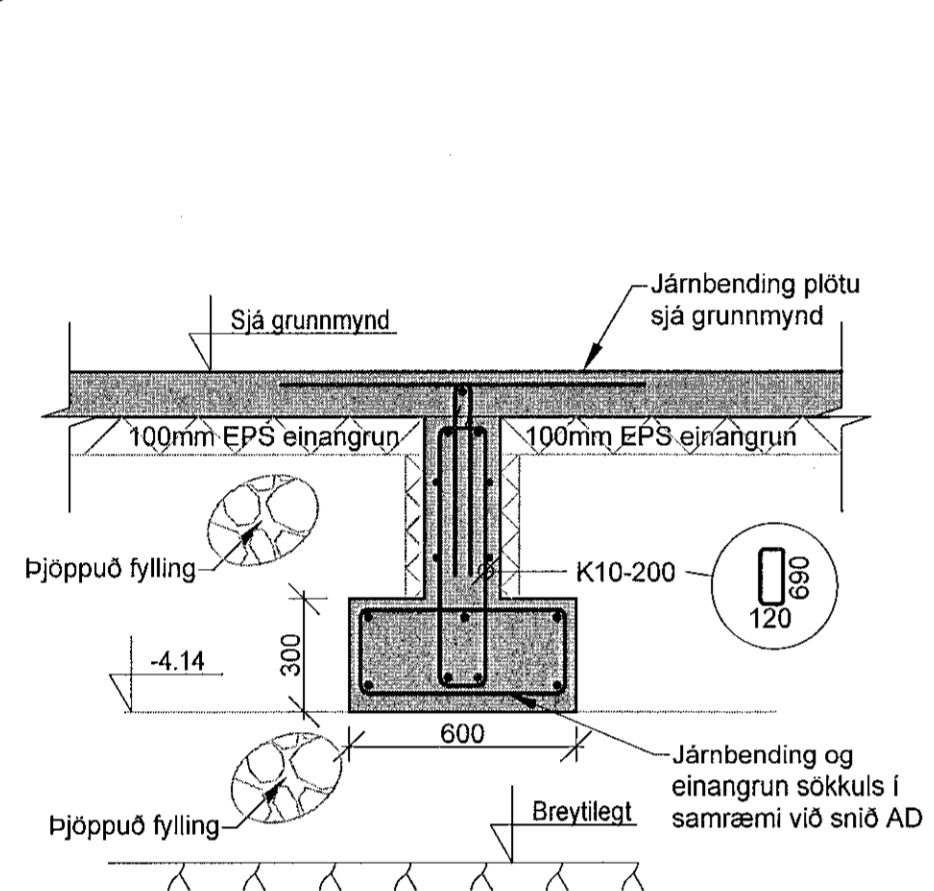
AC Snið
M 1:20



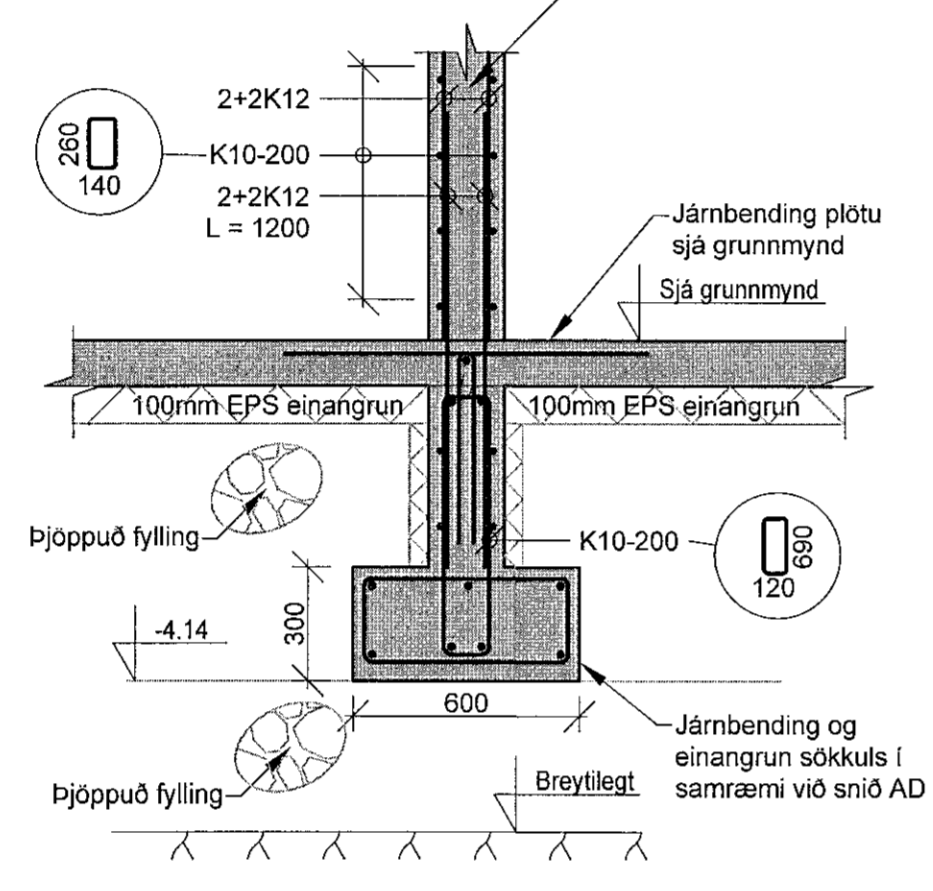
AD Snið
M 1:20



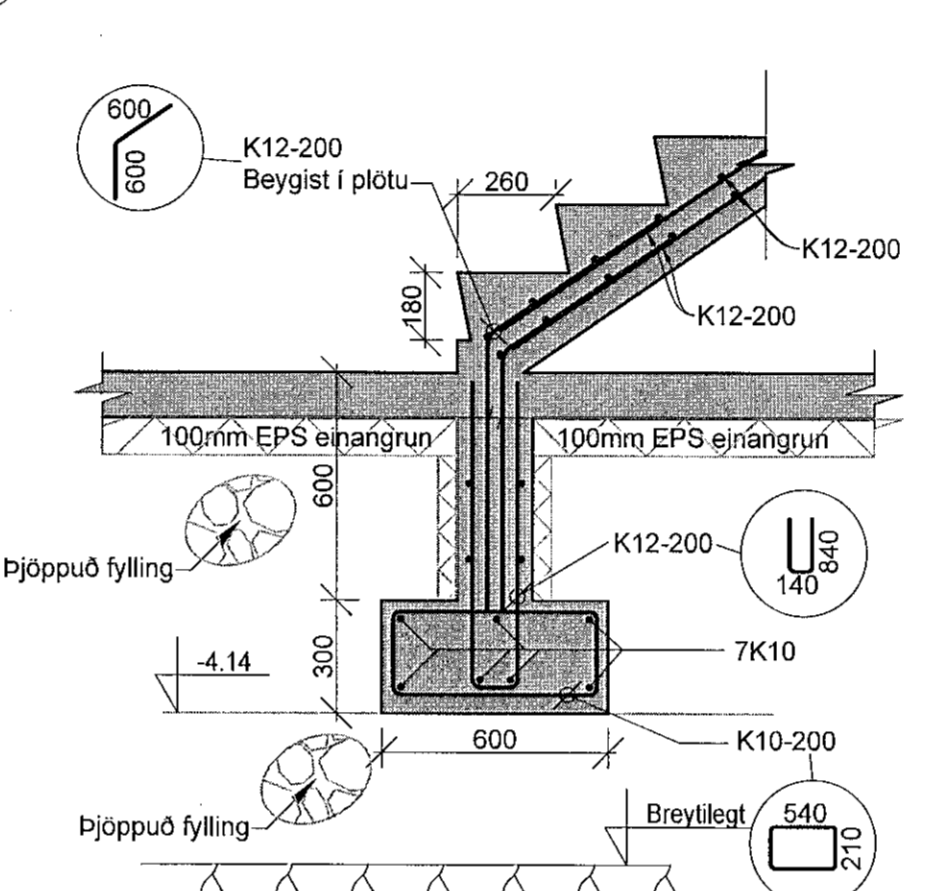
AE Snið - við hurðir
M 1:20



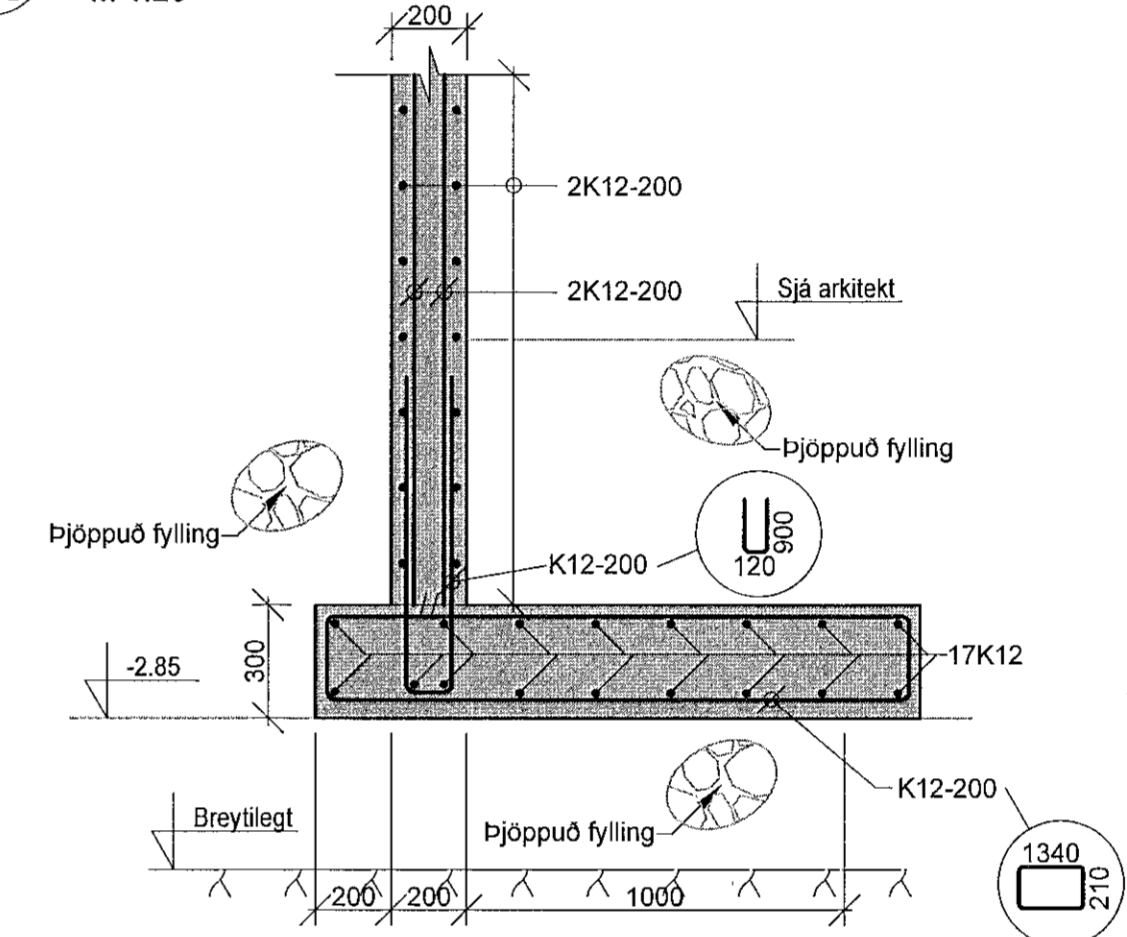
AF Snið
M 1:20



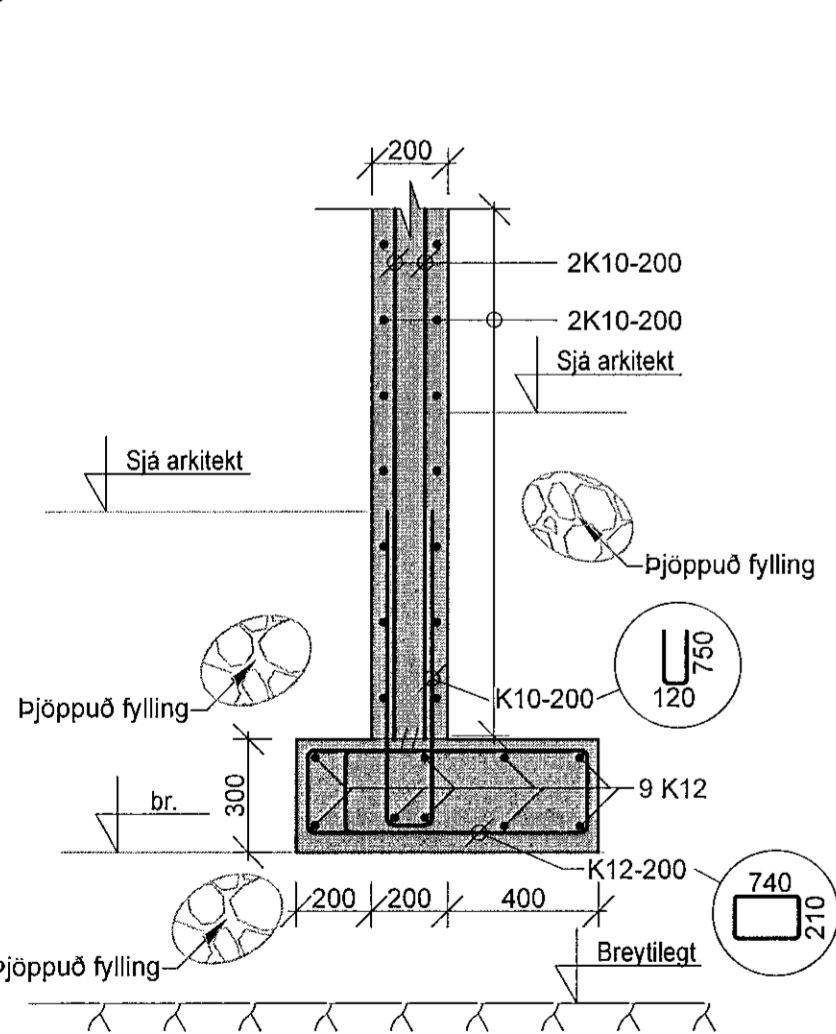
AG Snið
M 1:20



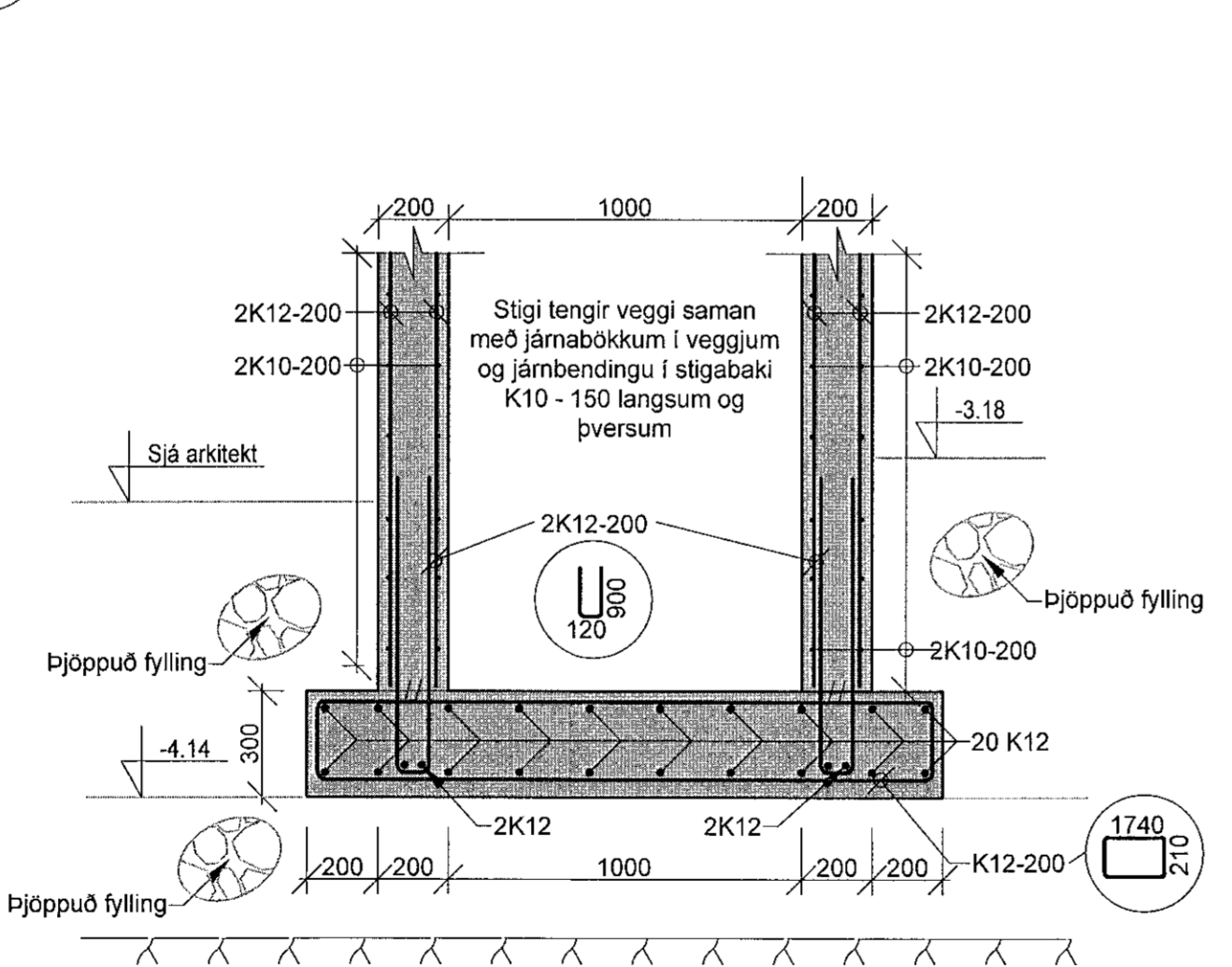
AH Snið
M 1:20



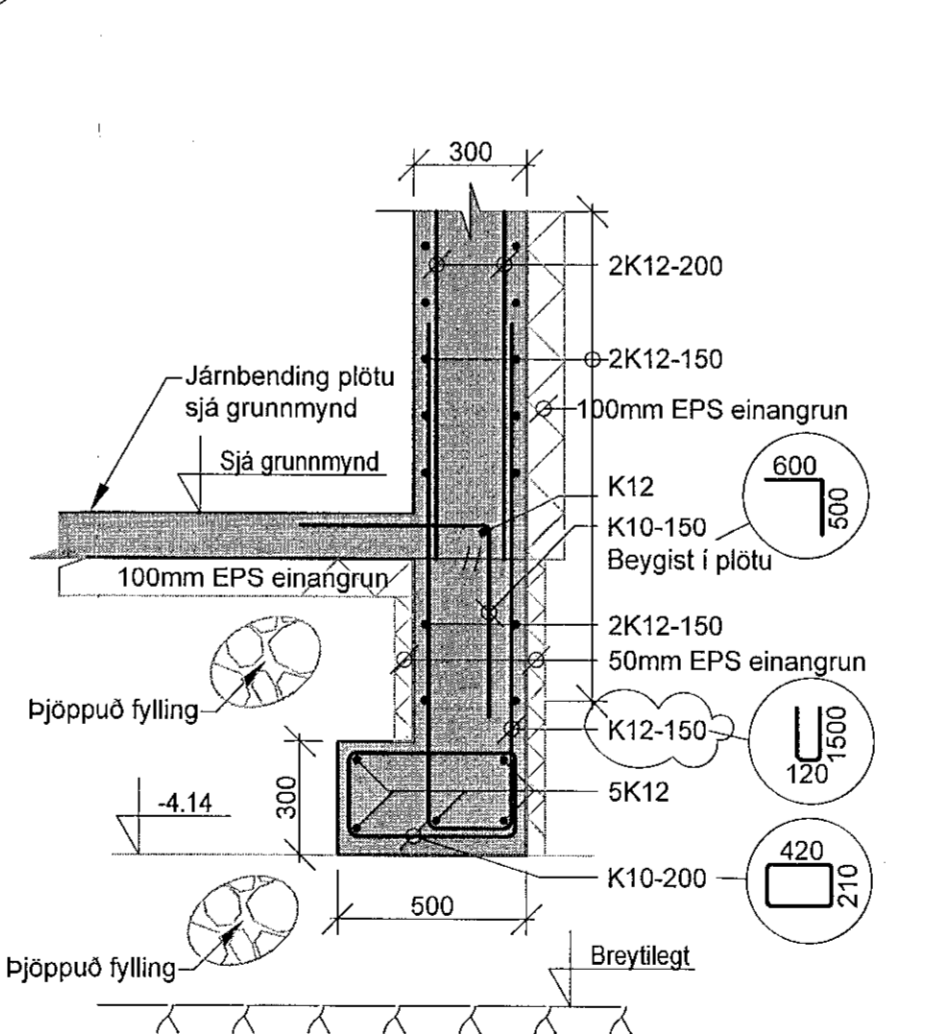
AI Snið
M 1:20



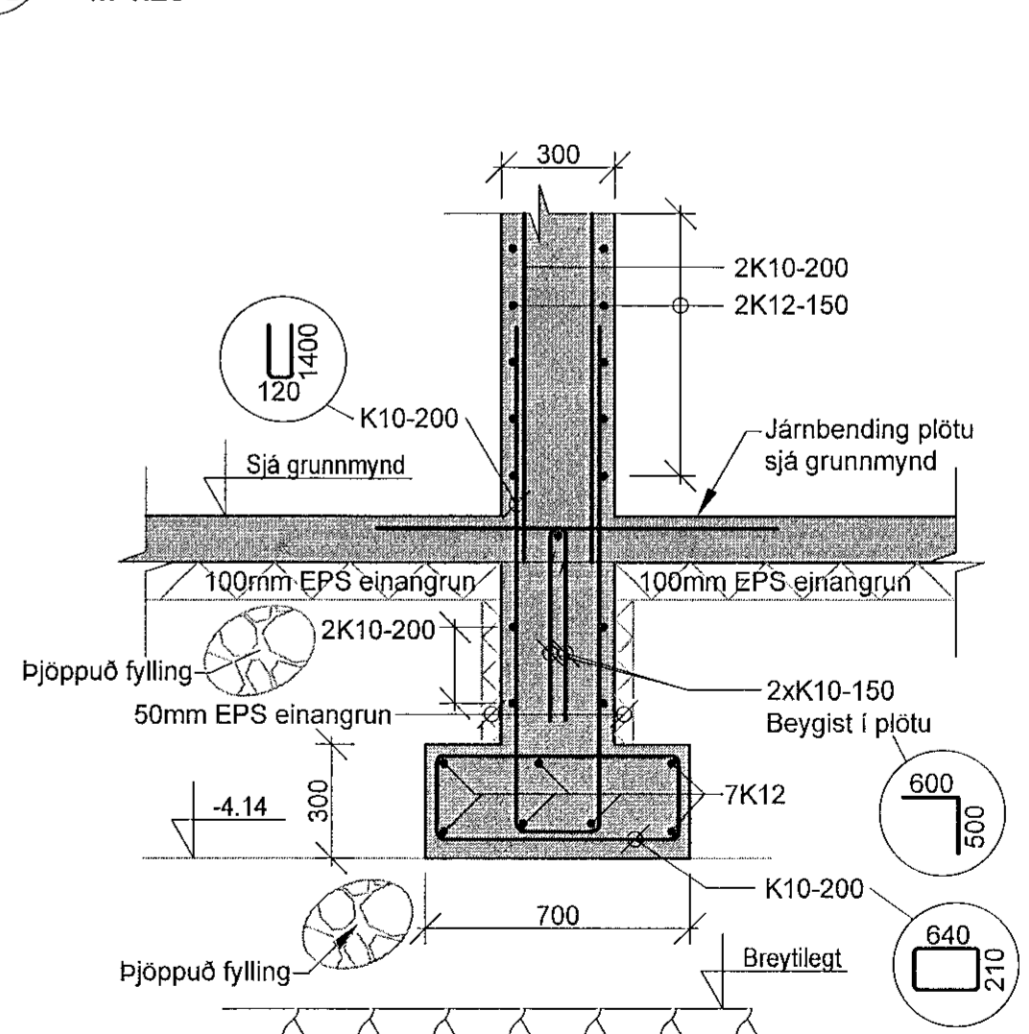
AJ Snið
M 1:20



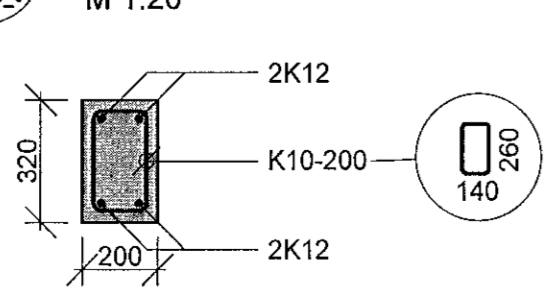
AK Snið
M 1:20



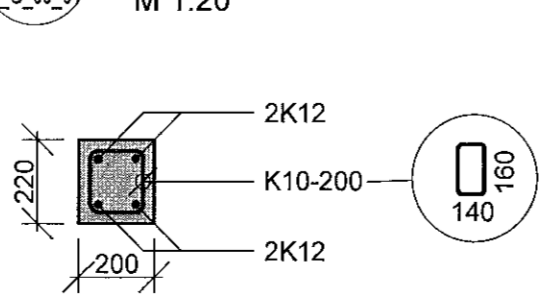
AL Snið
M 1:20



S1 Snið
M 1:20



S2 Snið
M 1:20



Samþykkt þann
18. okt. 2021
L.H. byggingarfulltrúans í Hafnarförðum
Hjalmar A. Jónsson
H.A.S.

ÚTGAFA: ÚTGAFAFERILL HANNAÐ TEIKN YFIR

Skýringar:
Sjá teikningu B_A_xx_01
Öll mál eru í millimetrum
Allir kótar eru í metrum

TEKNIK
VERKFRÆÐISTOFA
www.teknik.is teknik@teknik.is

Tvívíðishúsið
Vóluskaró 14
221 Hafnarfjörður

Burðarþol
Undirstöður og botnplata
Snið

TEIKNUNÚMÉR	BLADSTÆR	HANNAÐ	HA
21-080	A1	TEIKNAD	HA
B_S_00_01		YFIRFAR	JF
DAGS.	MÆLIUVAR	ÚTGAFA	
30.9.2021	1:20		A

Drögmenging: 24.09.2021
Höfundur: Jóhann Friðriksson kt. 160777-4438
Höfundarstjóri: *Jóhann Friðriksson*

