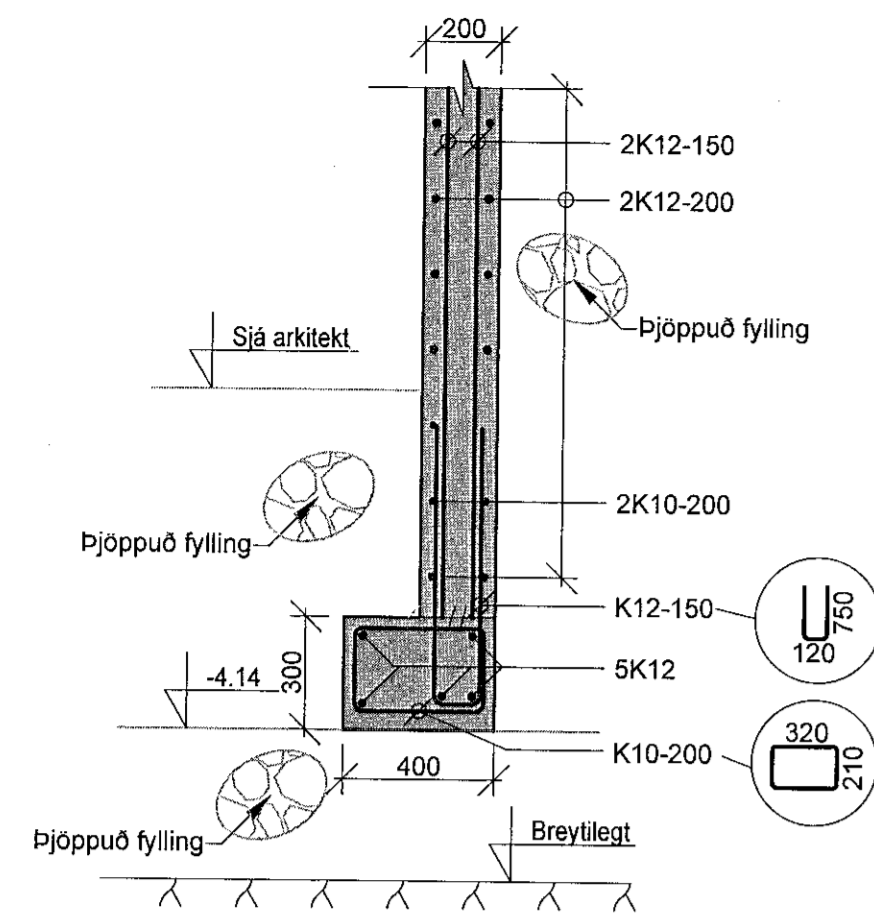
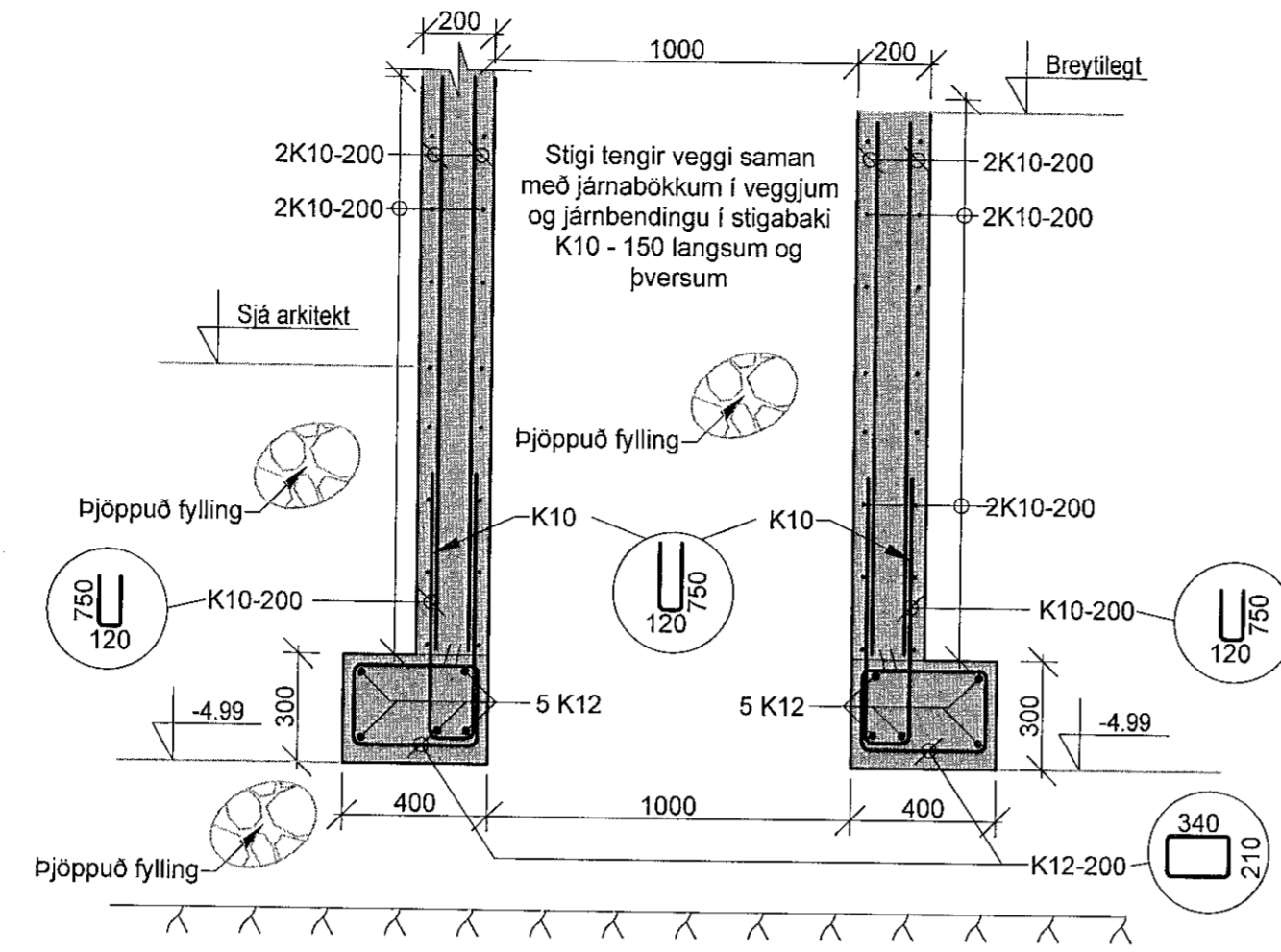


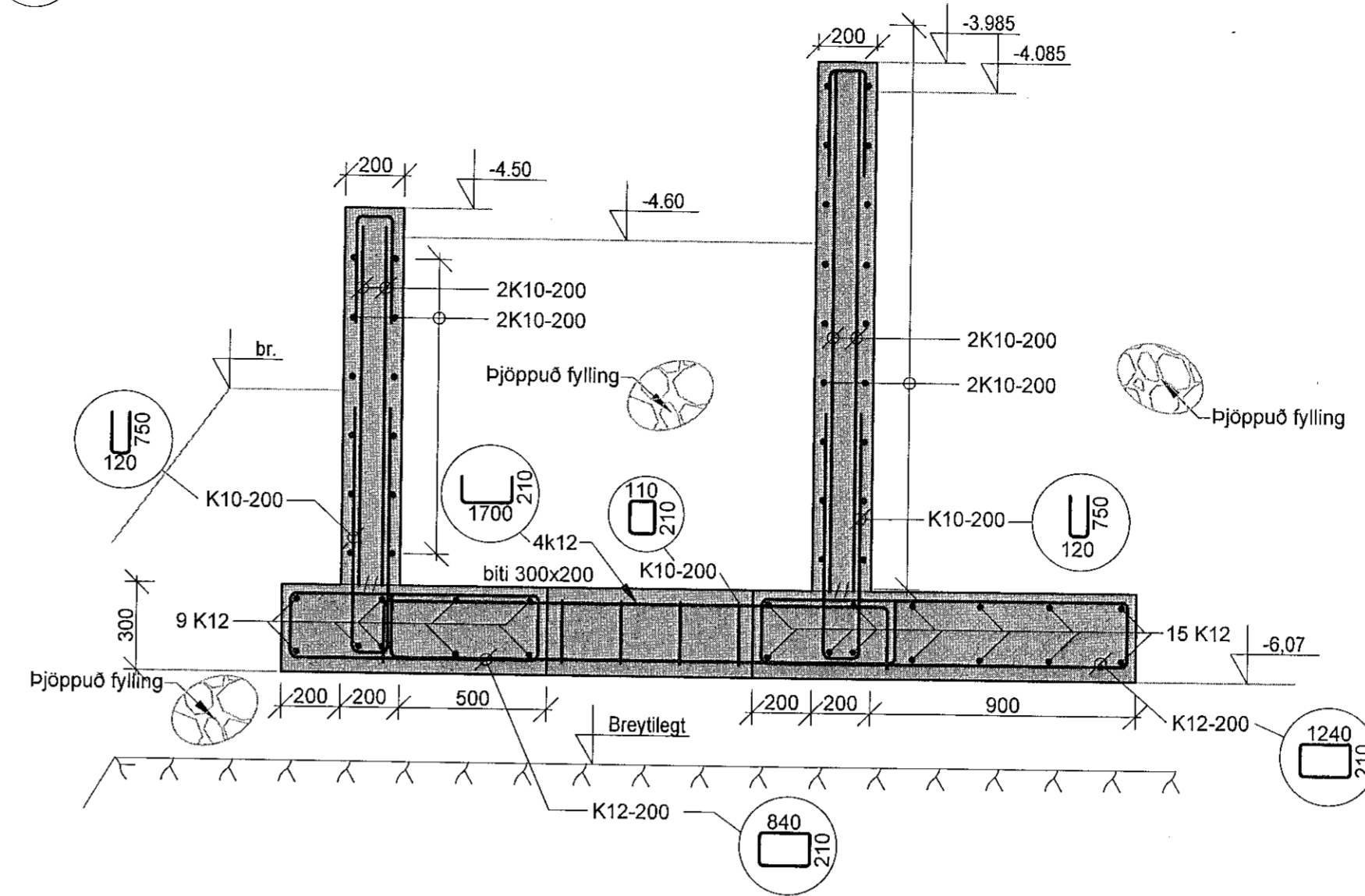
AM Snið
B.G.00.01 M 1:20



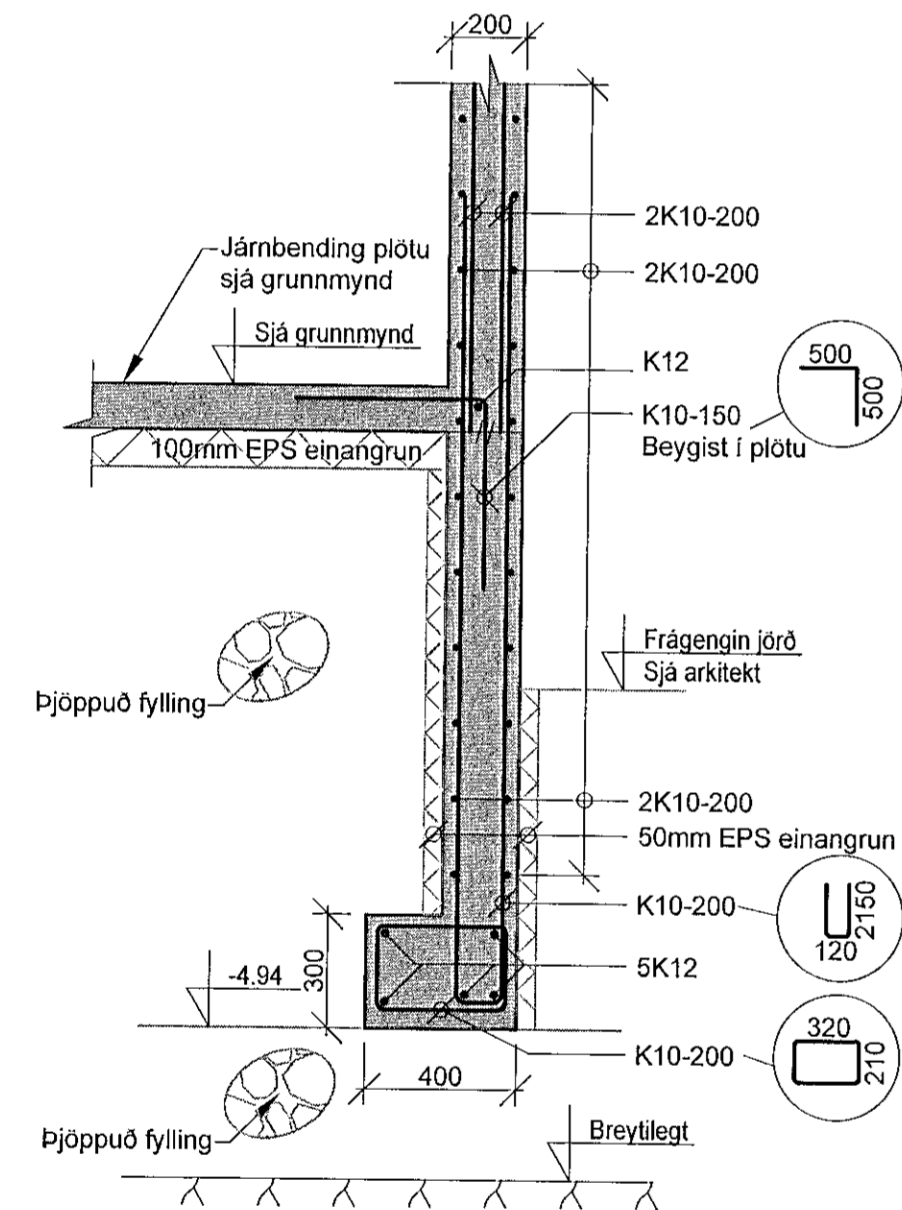
AN Snið
B.G.00.01 M 1:20



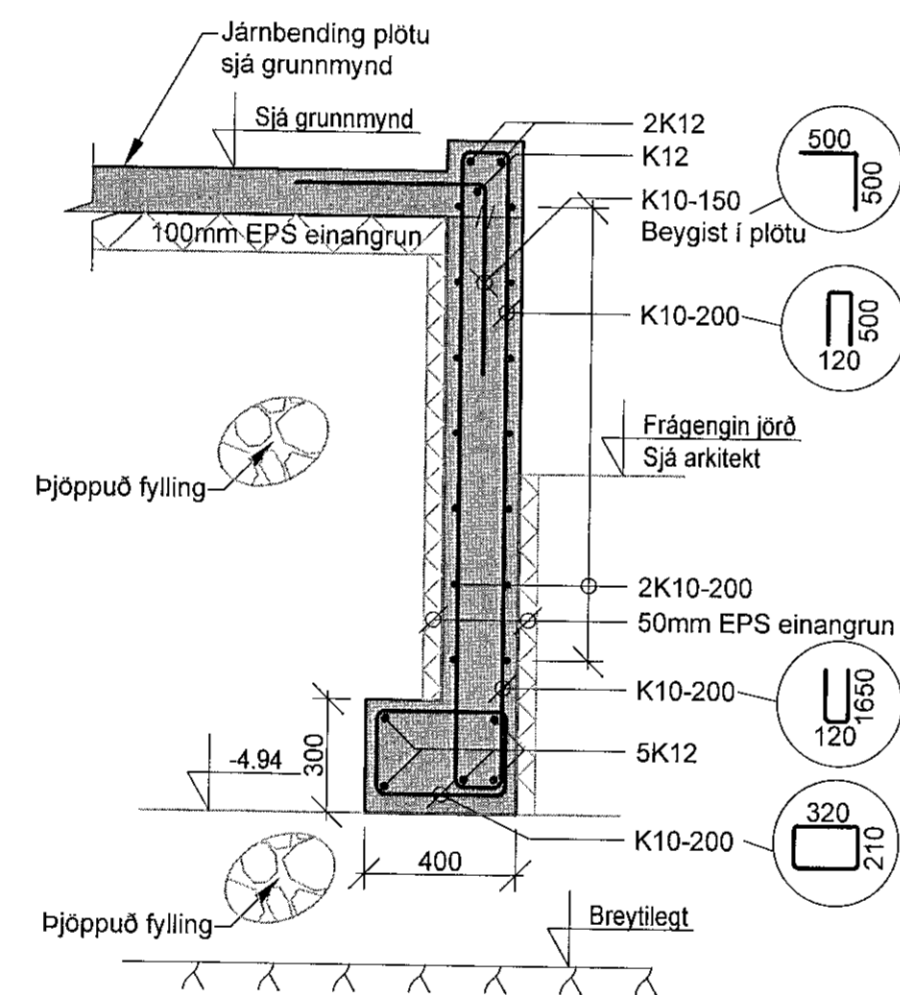
AO Snið
B.G.00.01 M 1:20



AP Snið
B.G.00.01 M 1:20



AQ Snið
B.G.00.01 M 1:20



Samþykkt þann
18. okt. 2021
f.h. byggingarfræðingur & Hafnarfróði
Hjálmar A. Jónsson
H.A.S.

ÚTG. DAGS ÚTGÁFUFERILL HANNAÐ TEIKN. YFRF.

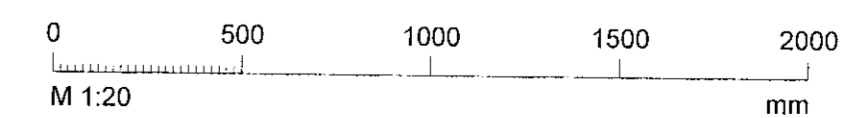
Skýringar:
Sjá teikningu B_A_xx_01
Öll mál eru í millimetrum
Allir kótar eru í metrum

TEKNIK
VERKFRÆÐISTOFA
www.teknik.is teknik@teknik.is

Tvíbýlishús
Vóluskarð 14
221 Hafnarfjörður

Burðarþol
Undirstöður og botnplata
Snið

TEIKNUNÚMÉR	BLAÐSTÆRÐ	HANNAÐ	HA
21-080	A1	TEIKNAD	HA
B_S_00_02		YFRIFRÆÐ	JF
DAGS	MÆLIKVARÐI	ÚTGÁFA	
30.9.2021	1:20	A	



Dagsetning aðlagðarsetlar:
Höfundur: Jóhann Fríðriksson kt. 180777-4439
Höfundarsigill: *Jóhann Fríðriksson*
Ferið á milli af myndum: *Ferillur*