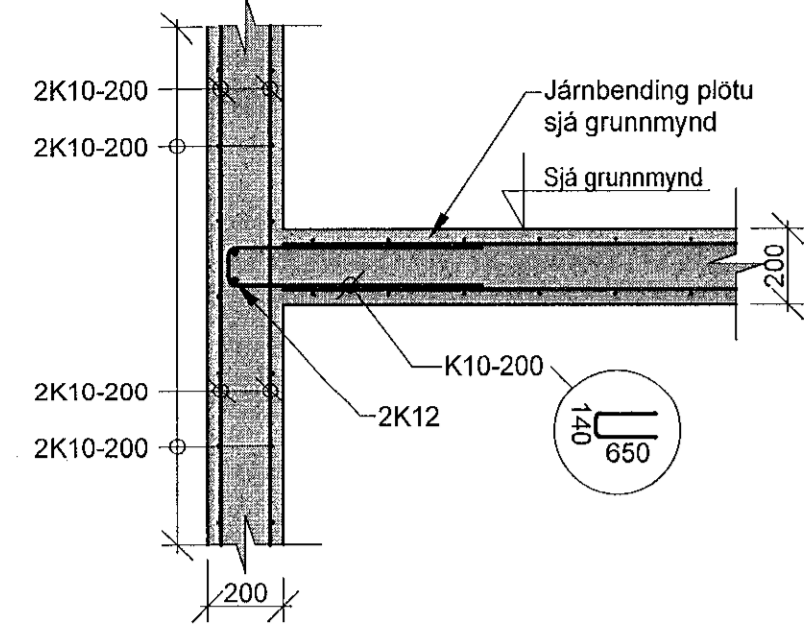
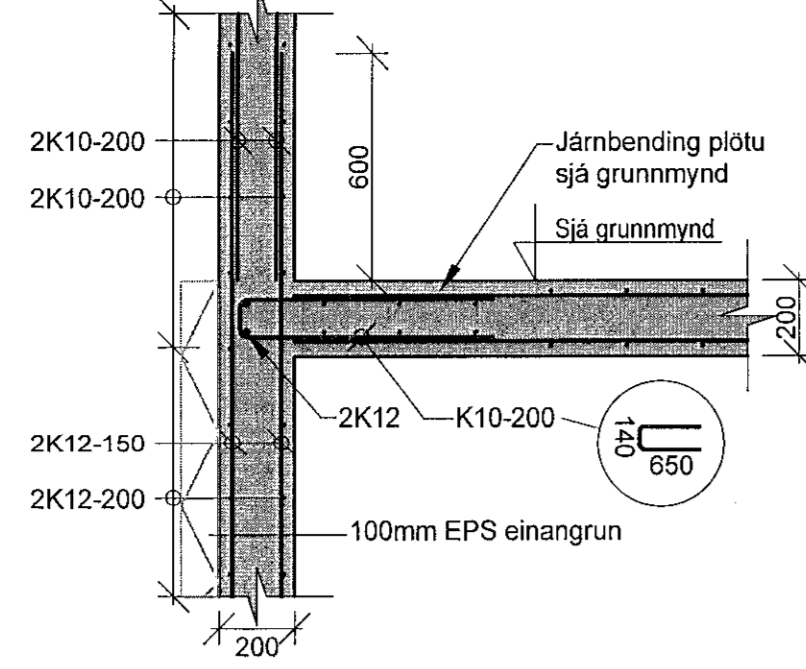


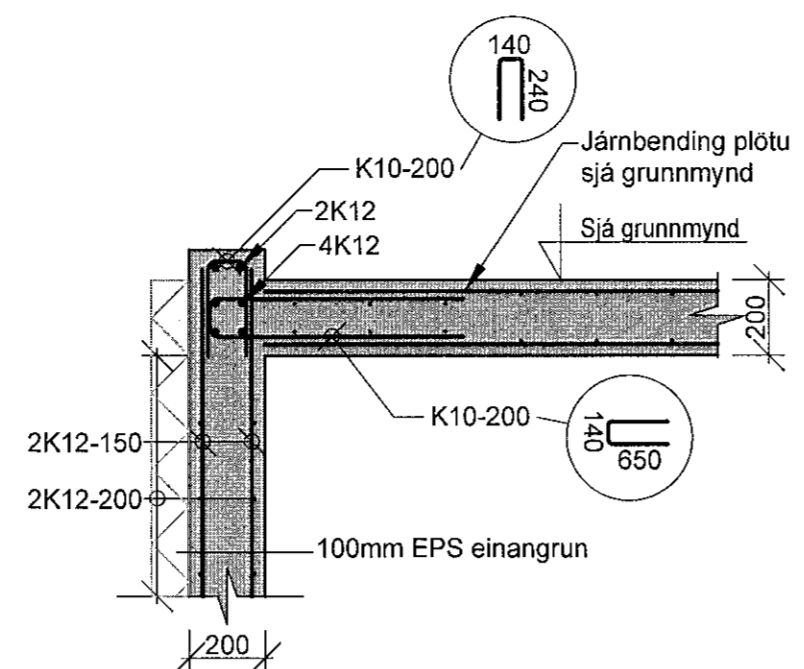
B1 Snið M 1:20



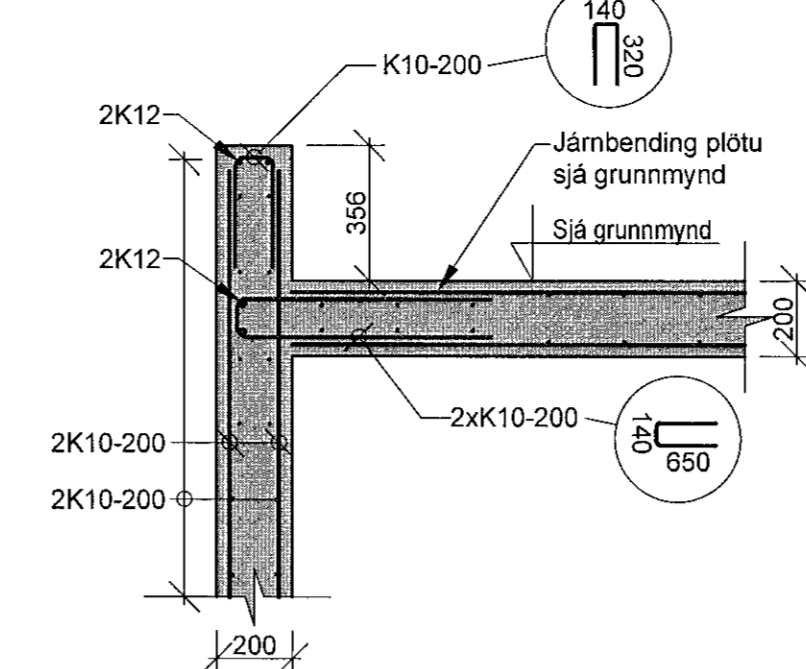
B2 Snið M 1:20



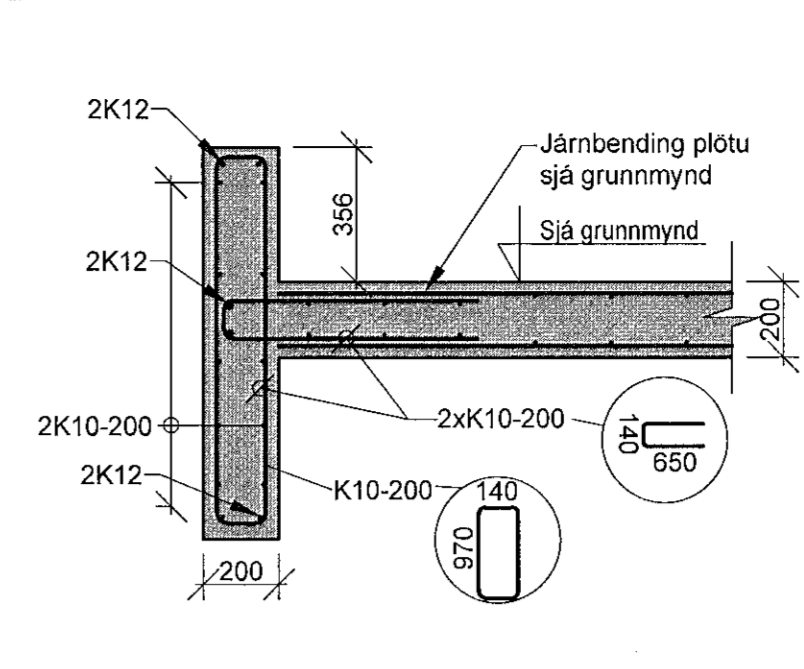
B3 Snið M 1:20



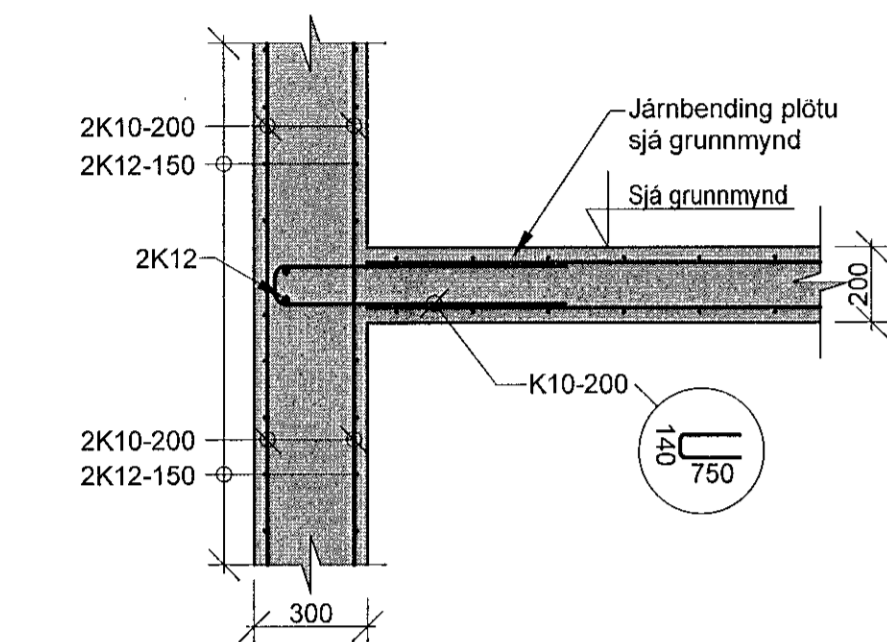
B4 Snið M 1:20



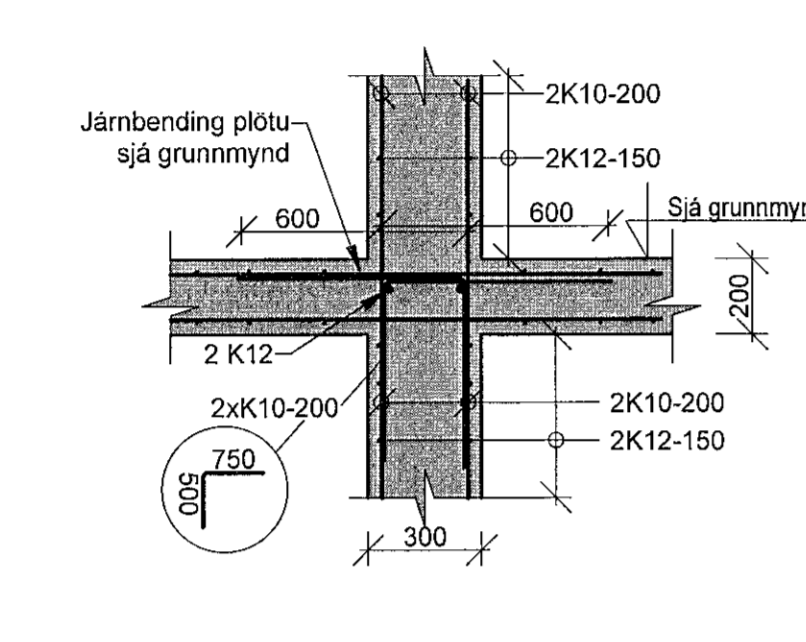
B5 Snið M 1:20



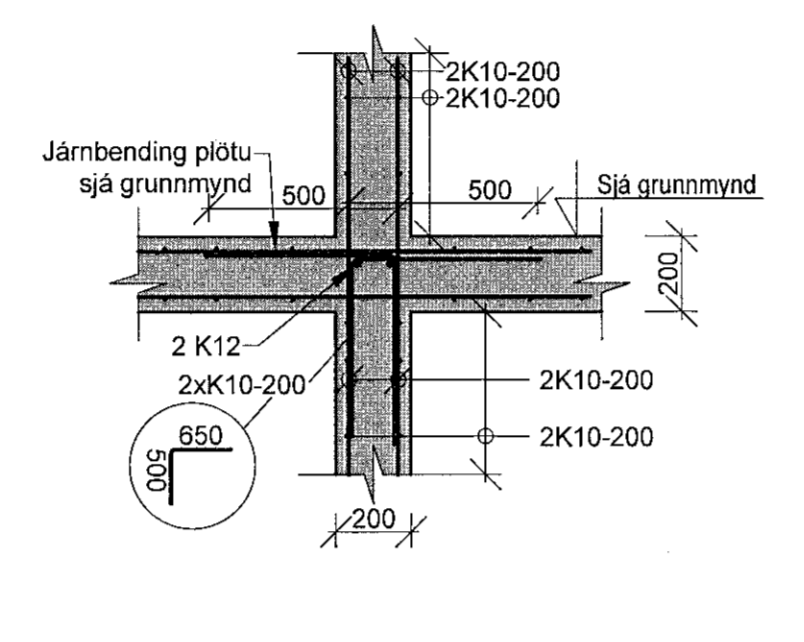
B6 Snið M 1:20



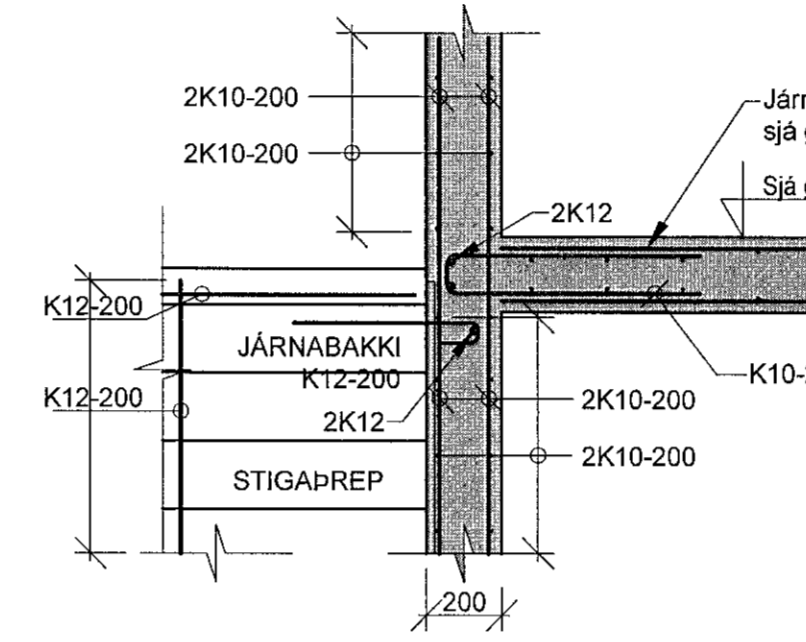
B7 Snið M 1:20



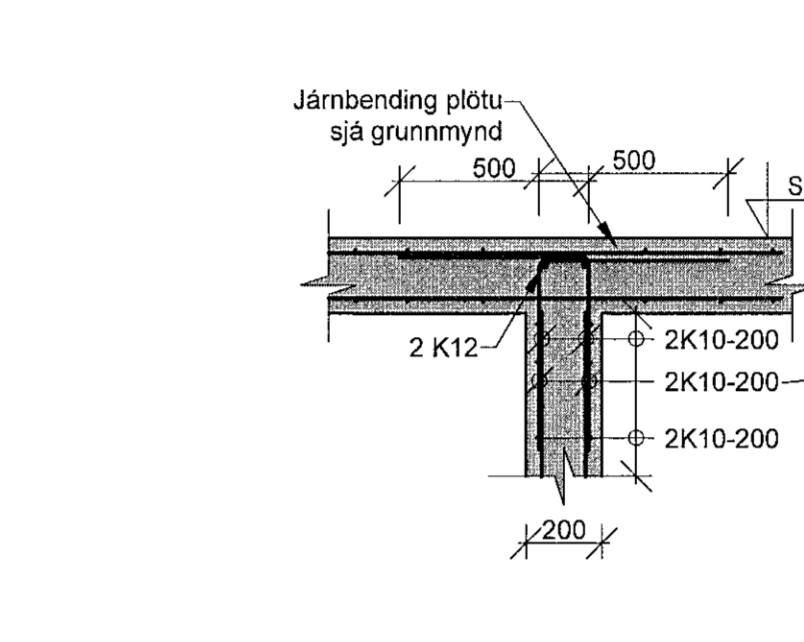
B8 Snið M 1:20



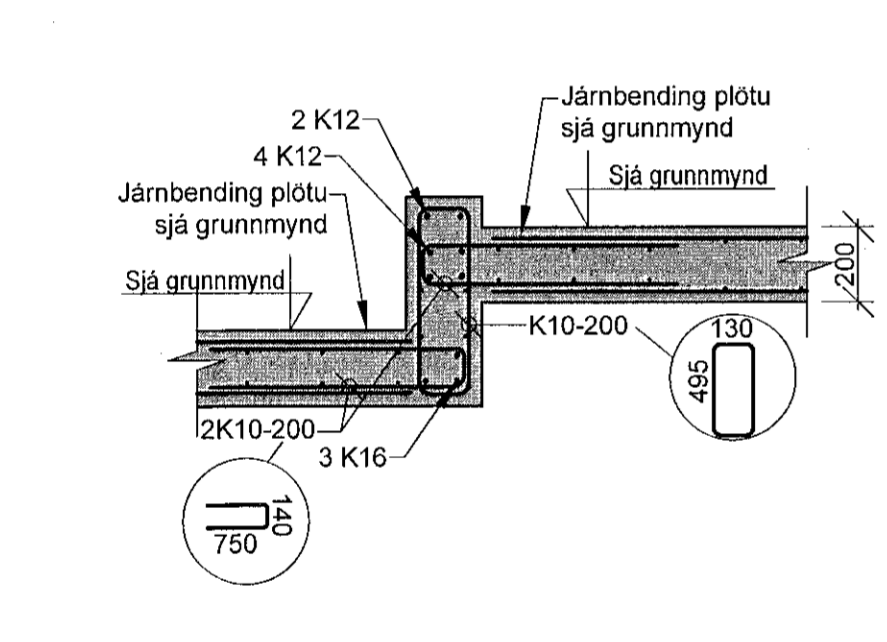
B9 Snið M 1:20



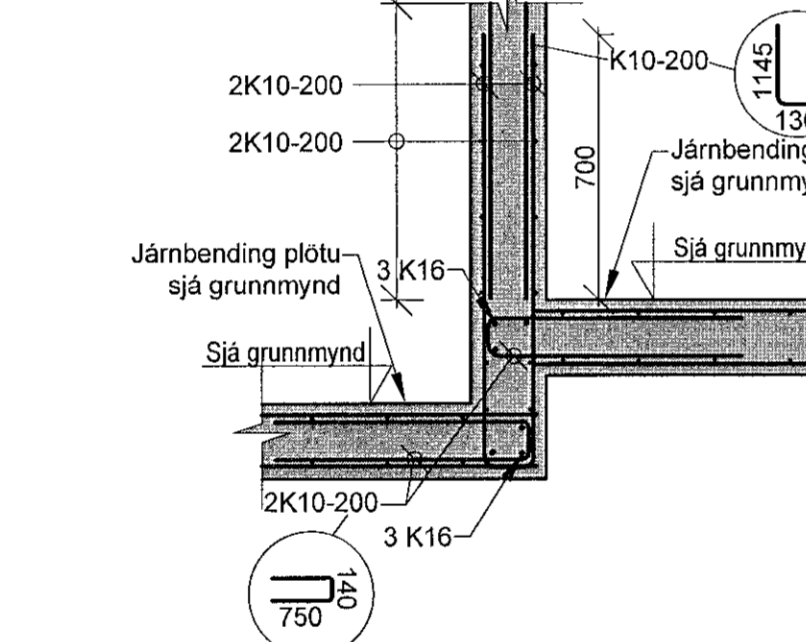
B10 Snið M 1:20



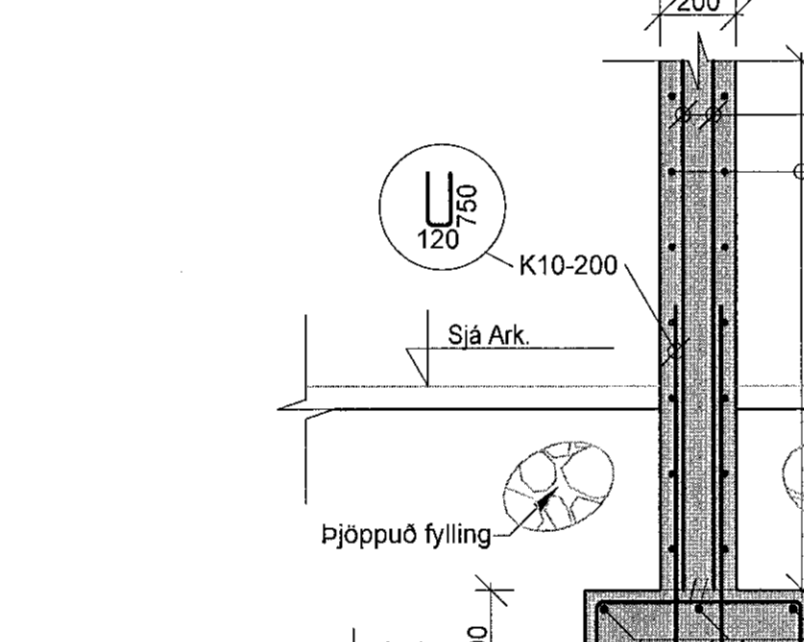
B11 Snið M 1:20



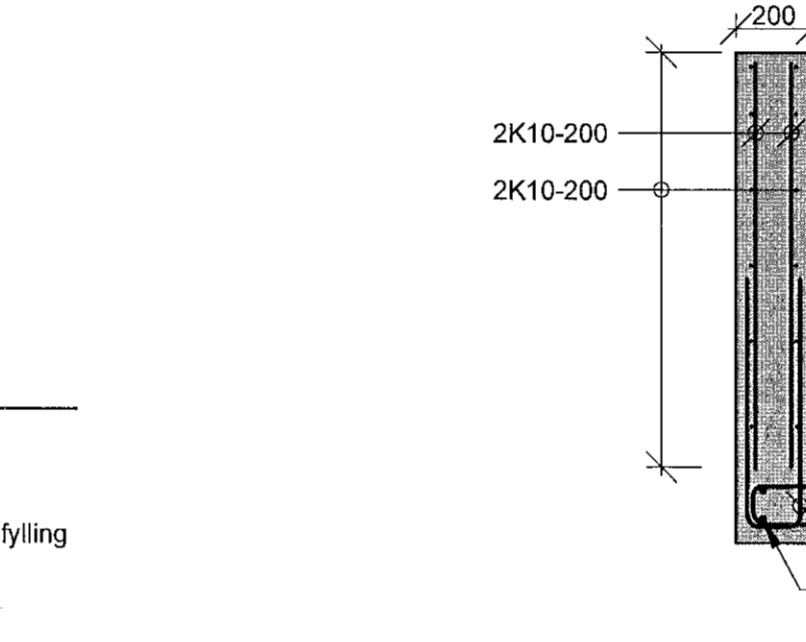
B12 Snið M 1:20



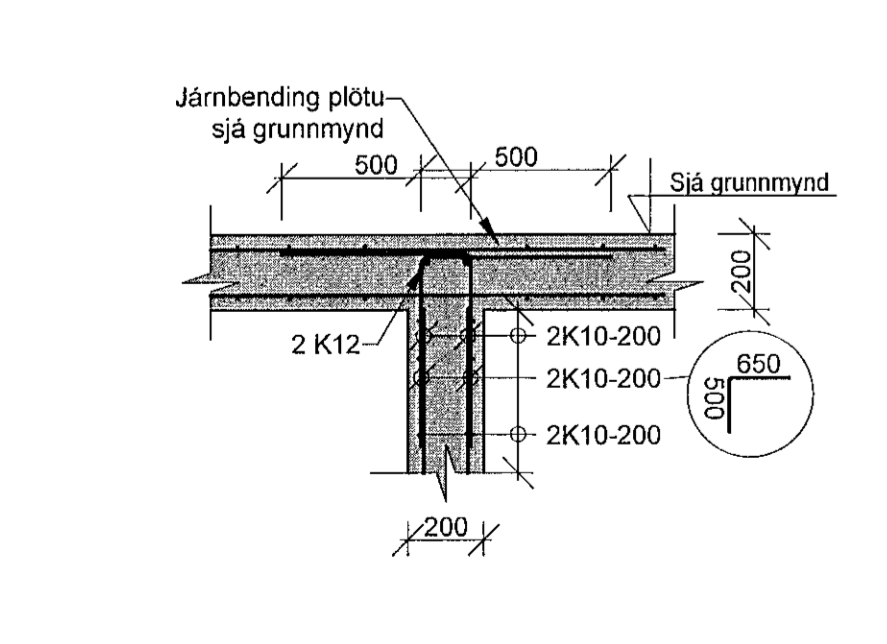
B13 Snið M 1:20



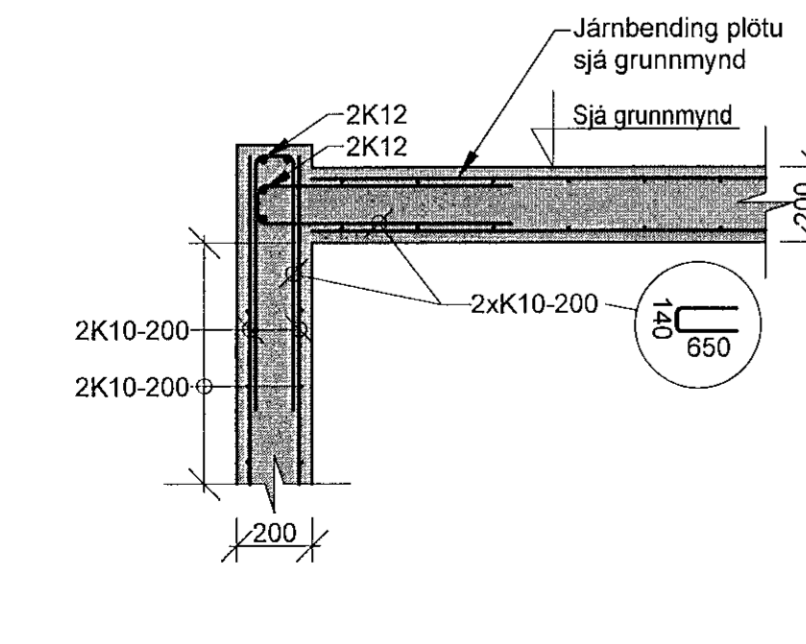
B14 Snið M 1:20



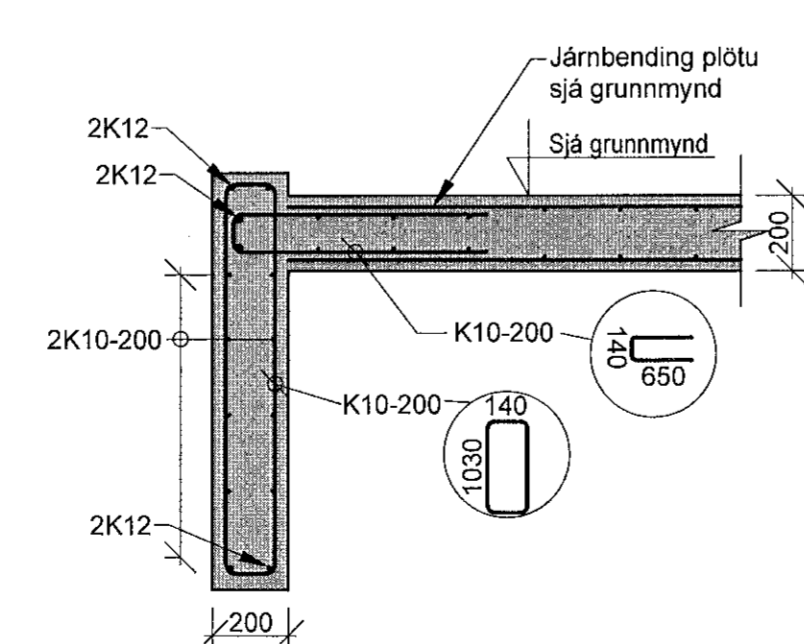
B15 Snið M 1:20



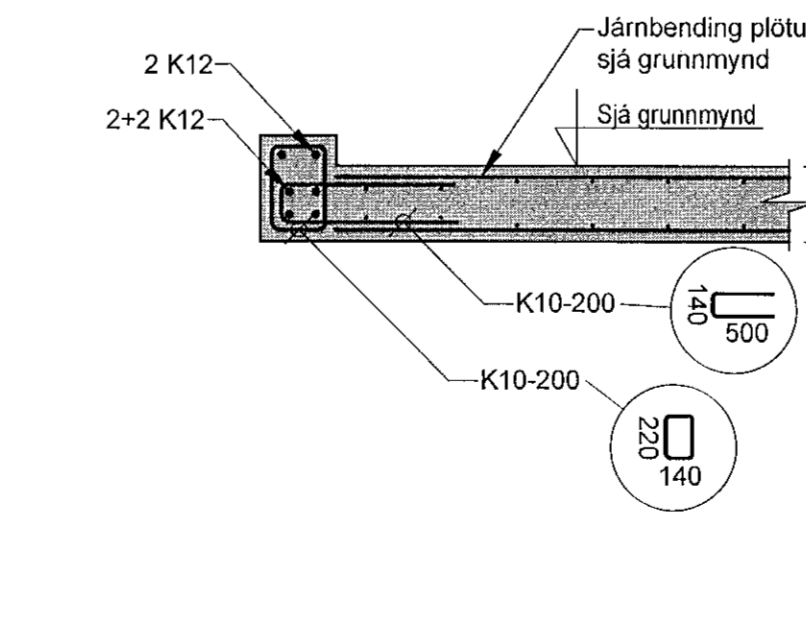
B16 Snið M 1:20



B17 Snið M 1:20



B18 Snið M 1:20



**Samþykkt þátt**  
18. okt. 2021  
Í.h. byggingarfulltráans í Hafnarfirði  
Hjalmar A. Jónsson  
H.A.J.

ÚTGAFA: ÚTGAFAFERILL HANNAÐ TEKNI YFIR:

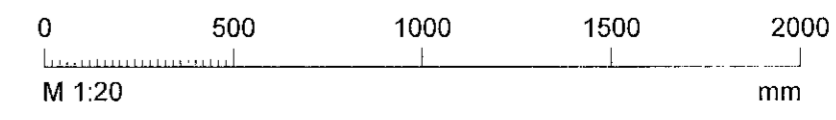
**Skýringar:**  
Sjá teikningu B\_A\_xx\_01  
Öll mál eru í millimetrum  
Allir kótar eru í metrum

**TEKNIK**  
VERKFRÆÐISTOFA  
www.teknik.is teknik@teknik.is

**Tvívíliðshús**  
Völuskarð 14  
221 Hafnarfjörður

Burðarþol  
Jarðhæð  
Snið

TEKNIÐMÆR	BLAÐSTÆRÐ	HANNAÐ	HA
21-080	A1	TEKNAÐ	HA
B_S_01_01		YFRIFARÐ	JF
DAGS	MÆLIKVARÐI	ÚTGAFA	
30.9.2021	1:20		A



Þessari áskjalgerð er:  
Höfundur: Jóhann Friðriksson kt. 160777-4439  
Höfundarstjóri: Friðrikur Mendozaga kt. 109189-2439  
*Jóhann Friðriksson*