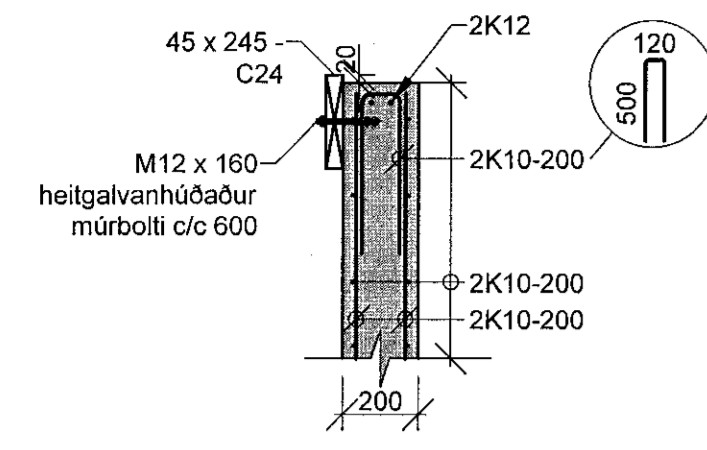
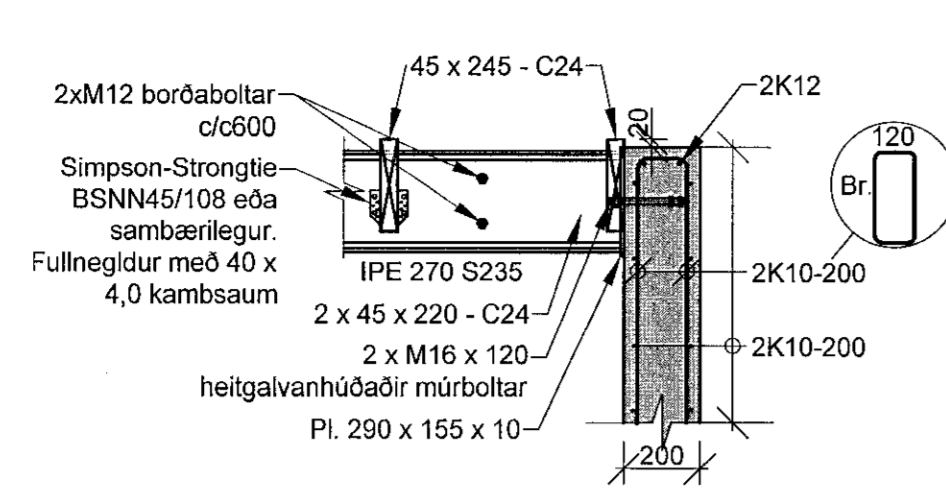


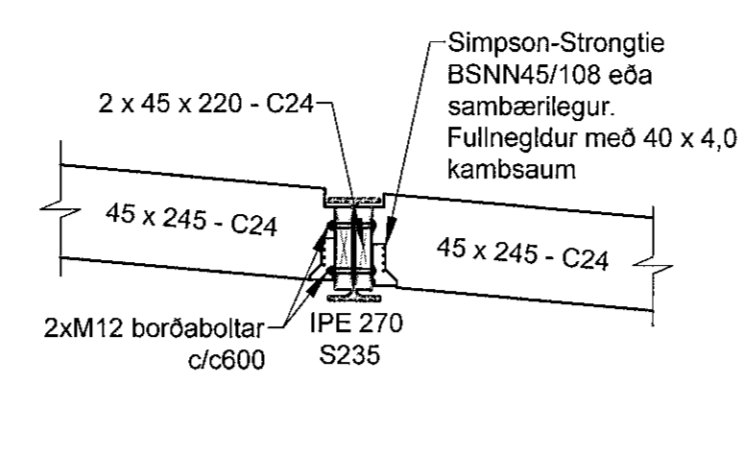
C1 Snið
M 1:20



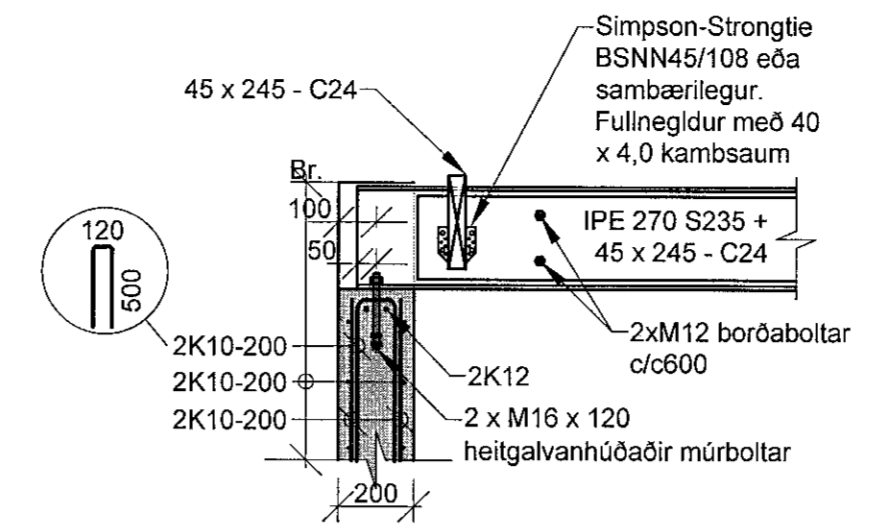
C2 Snið
M 1:20



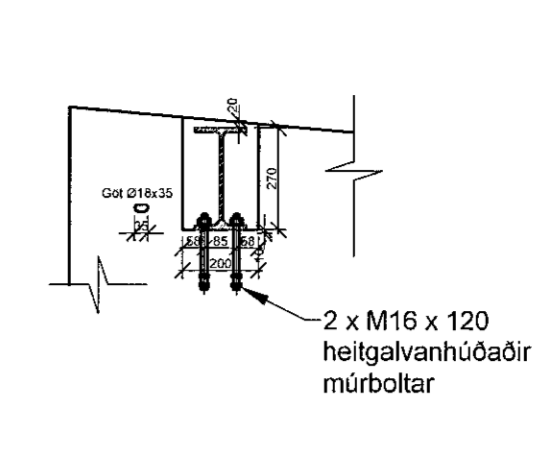
C3 Snið
M 1:20



C4 Snið
M 1:20



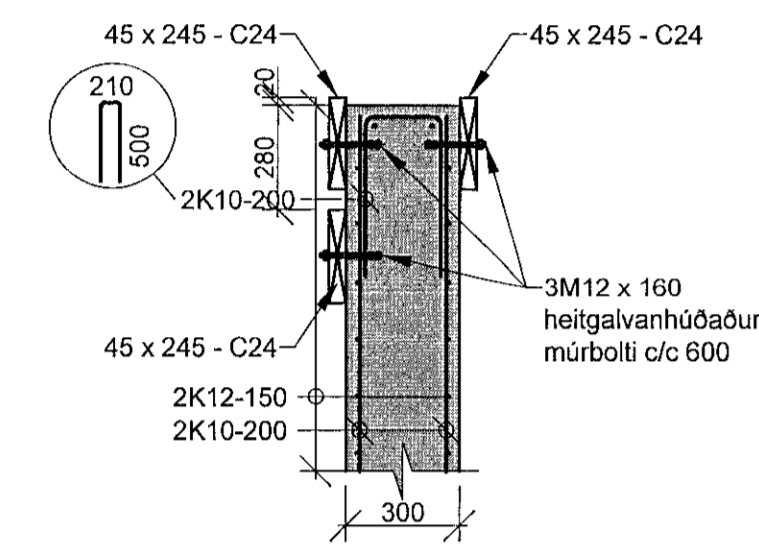
C5 Snið
M 1:20



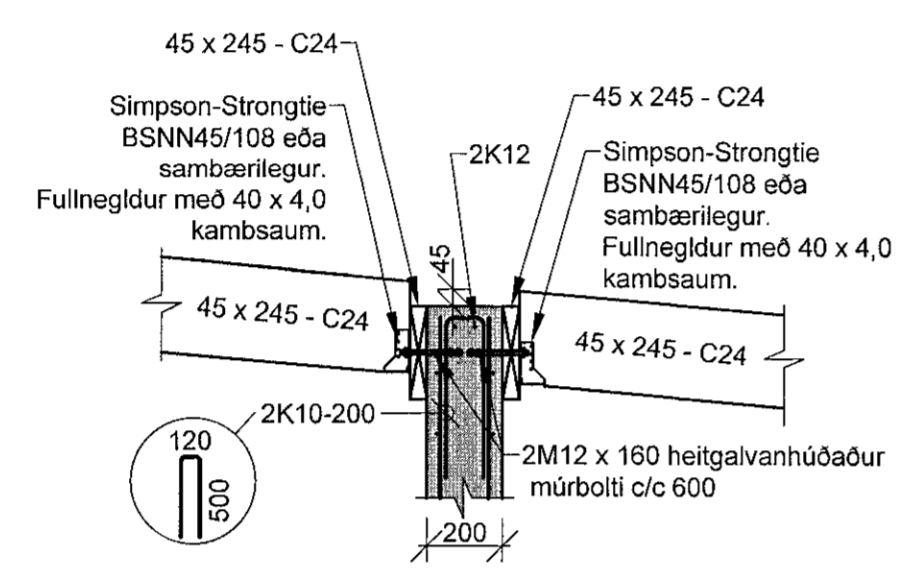
Samþykkt þann
18. okt. 2021
F.H.A.S.
F.h. byggingarfulltrúans í Hafnarförðum
Hjalmar A. Jónsson

ÚTG. DAGS. ÚTGÁFUERILL HANNAÐ TSKN. YFIR.

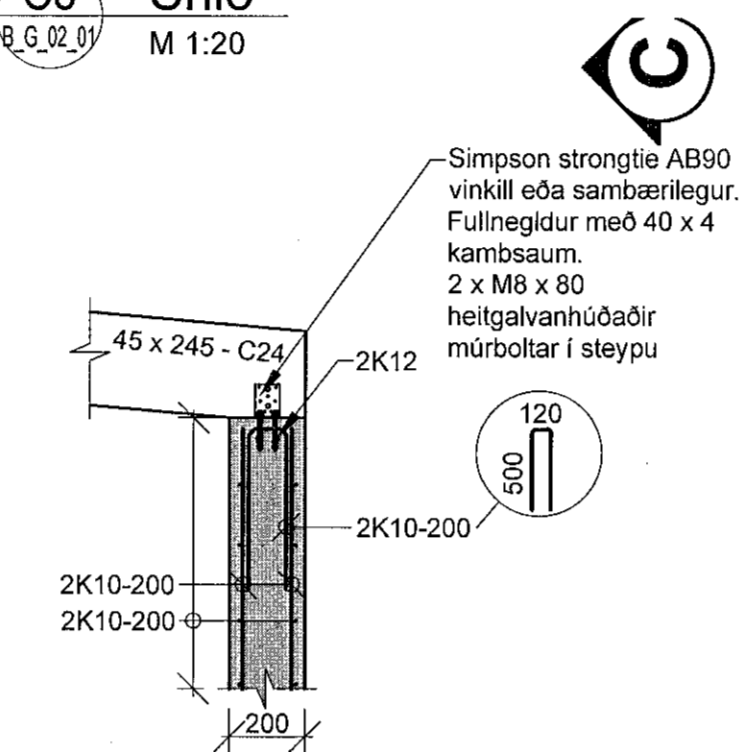
C6 Snið
M 1:20



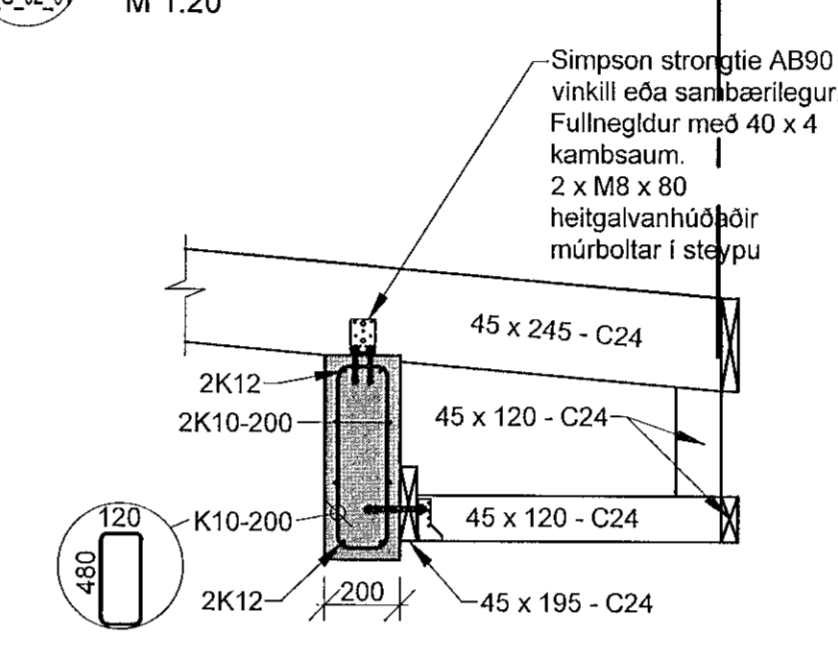
C7 Snið
M 1:20



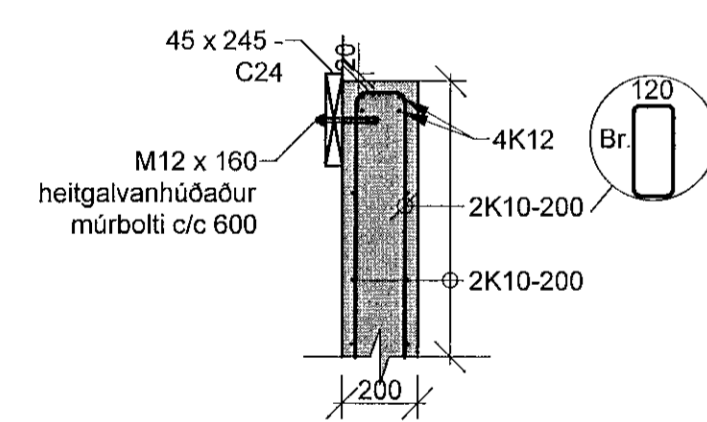
C8 Snið
M 1:20



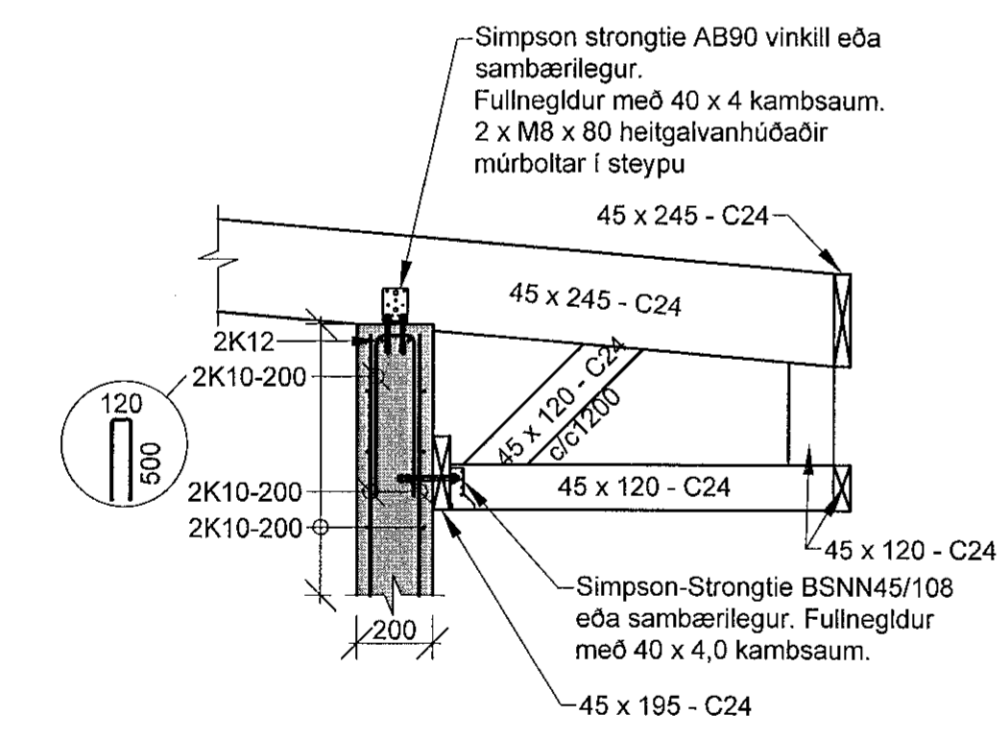
C9 Snið
M 1:20



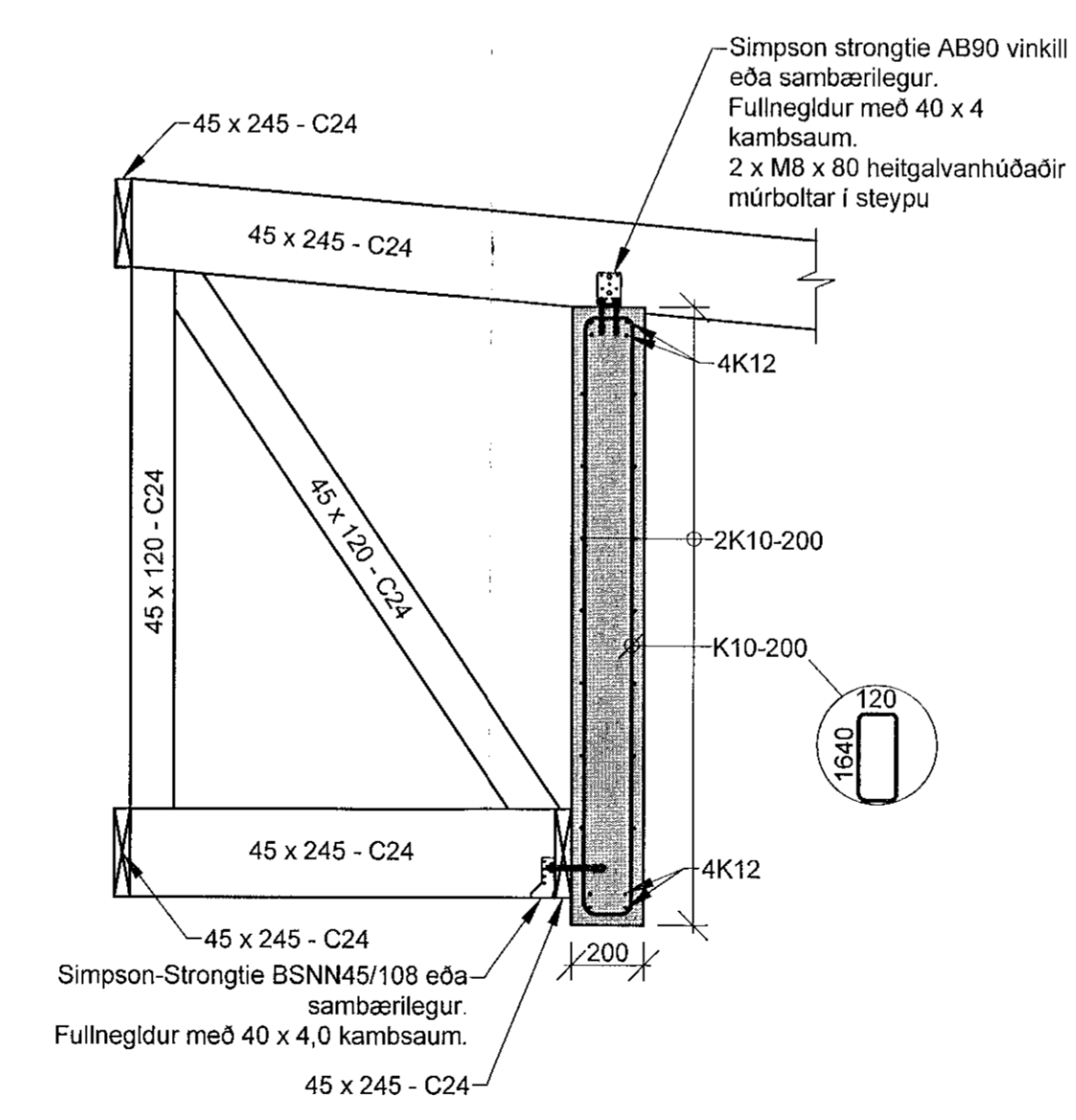
C12 Snið
M 1:20



C10 Snið
M 1:20



C11 Snið
M 1:20



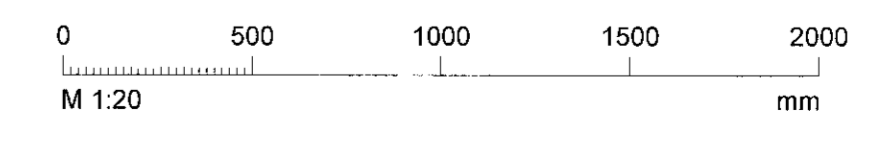
Skýringar:
Sjá teikningu B_A_xx_01
Öll mál eru í millimetrum
Allir kótar eru í metrum

TEKNIK
VERKFRÆÐISTOFA
www.teknik.is teknik@teknik.is

Tvíbýlishús
Vóluskarð 14
221 Hafnarfjörður

Burðarþol
Pakvirki
Snið

TEKNIÐMÉR	BLAÐSTJERN	HANNAÐ	HA
21-080	A1	TEKNAÐ	HA
B_S_02_01		YFIRFARIR	JF
DAGS.	MELKVAREI	ÚTGÁFA	
30.9.2021	1:20		A



Dagteikning aðaluppdráttar.
Höfundur: Jóhann Fríðriksson kt. 160777-4439
Höfundarstjórn: Jóhann Fríðriksson