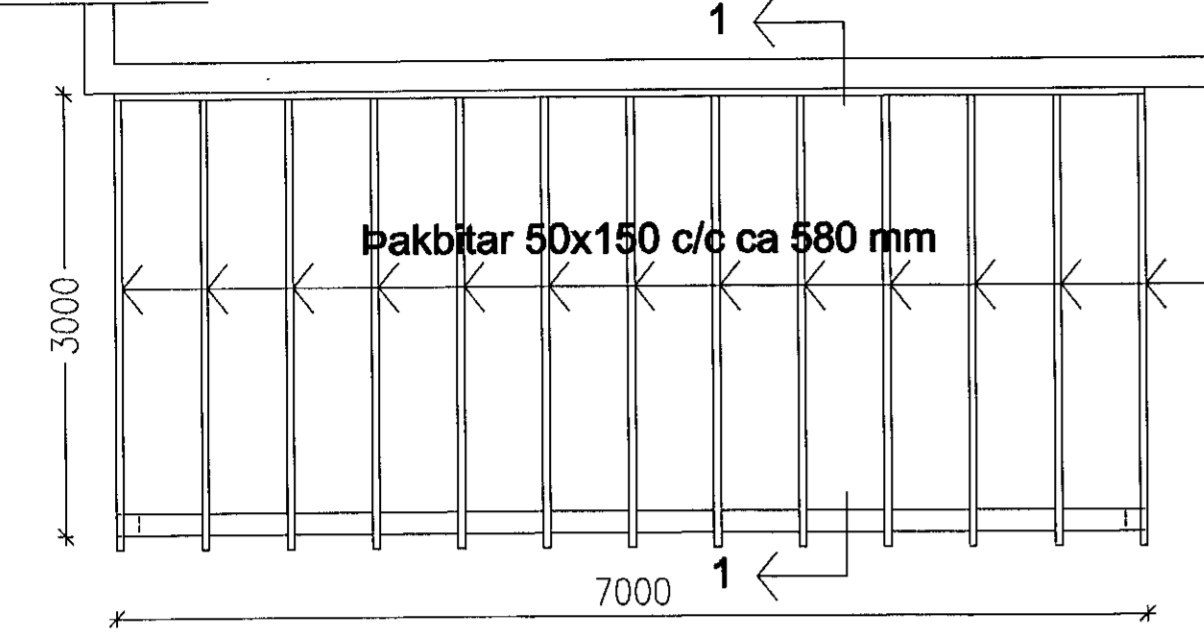
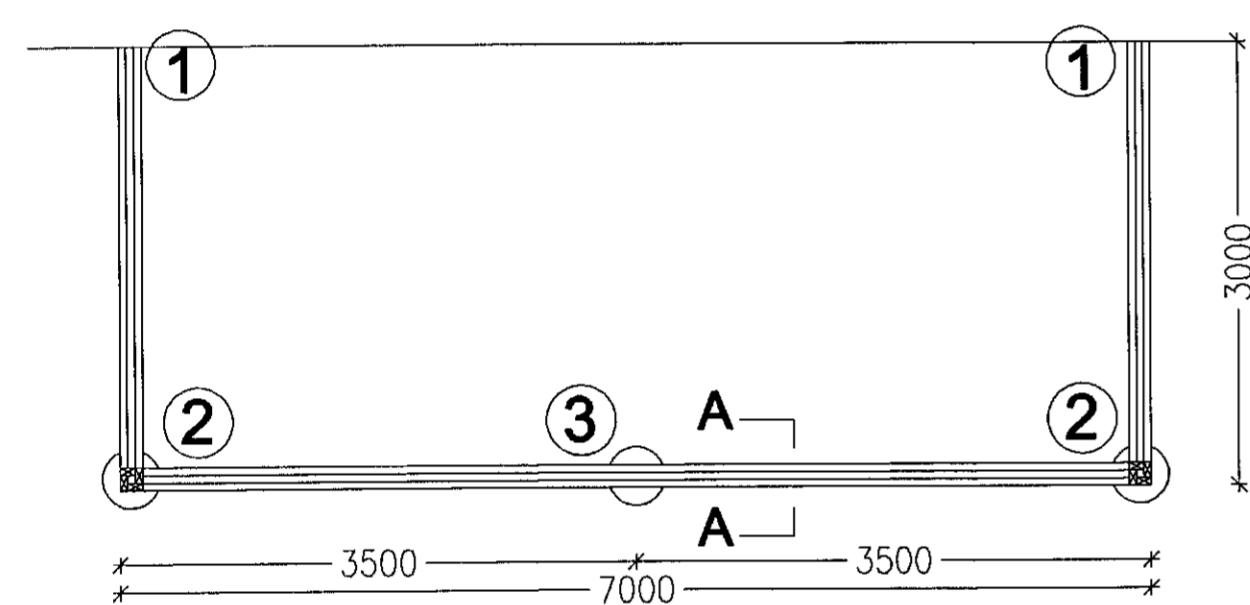


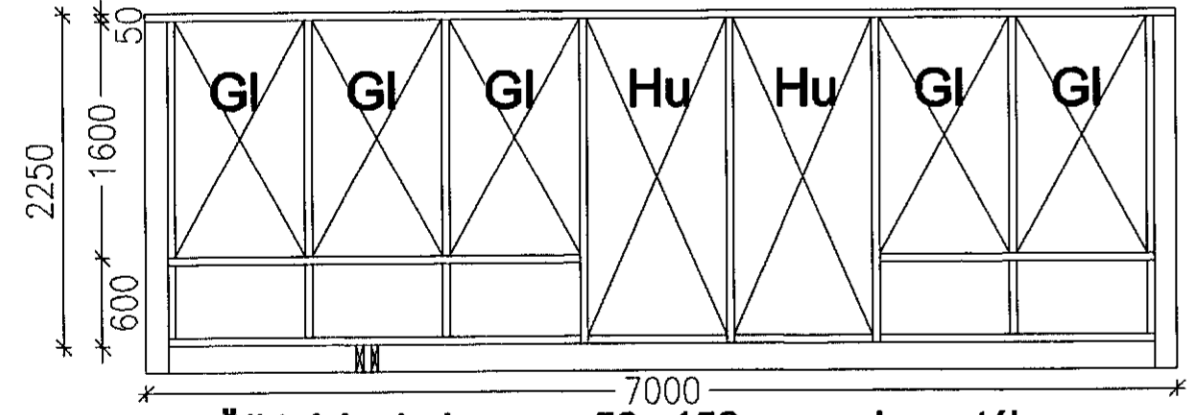
Grunnmynd sólstofupaks 1:50



Undirstöður, grunnmynd, 1:50.

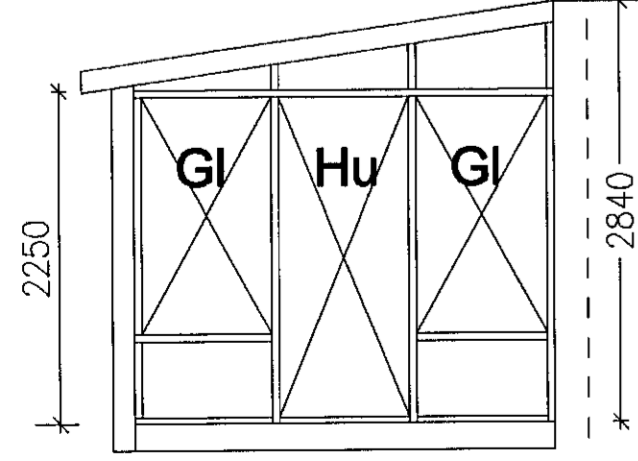


Vegggrind, NV hlið, 1:50.



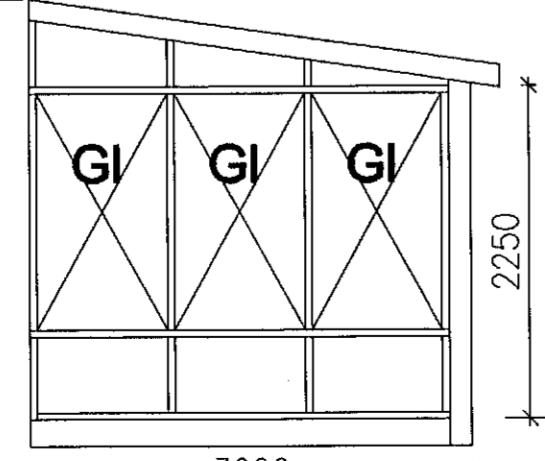
Öll tré í grindum eru 50 x 150, nema hornstólpar  
Allar samsetningar í grindum eru neglingar með 38x100 galv. saumi

Vegggrind, NA hlið, 1:50.



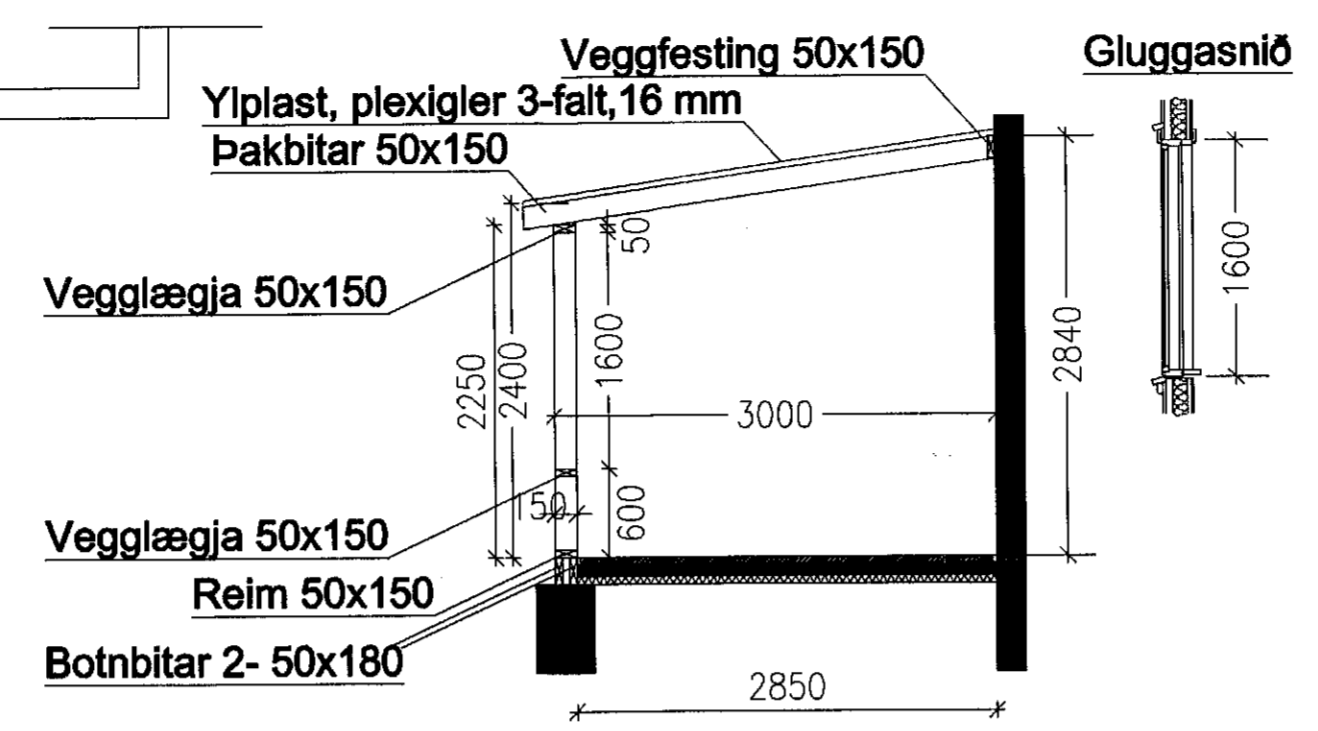
Veggir undir og yfir gluggum og hurðum  
skulu fylltir með þéttullareinangrun.

Vegggrind, SV hlið, 1:50.



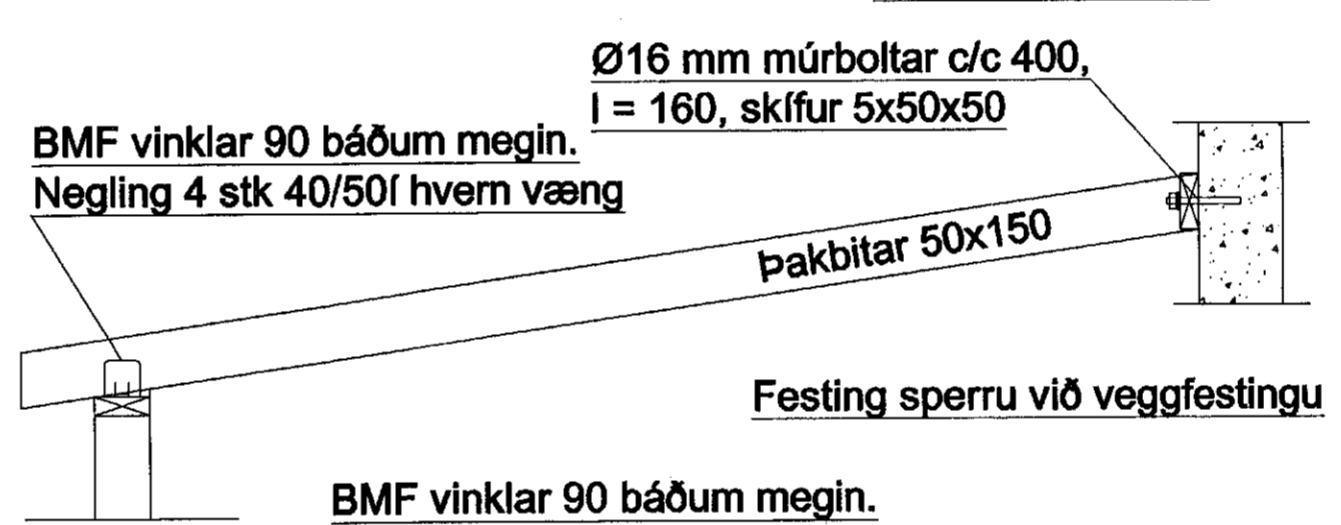
Þversnið hornstólpa  
4 stk 50x100

Sólstofa, þversnið :50



Negling, frágangur og festingar á Yiplasti,  
plexigleri skv. leiðbeiningum framleiðanda.

Snið 1-1, 1:20



BMF vinklar 90 báðum megin.  
Negling 4 stk 40/50 í hvern væng

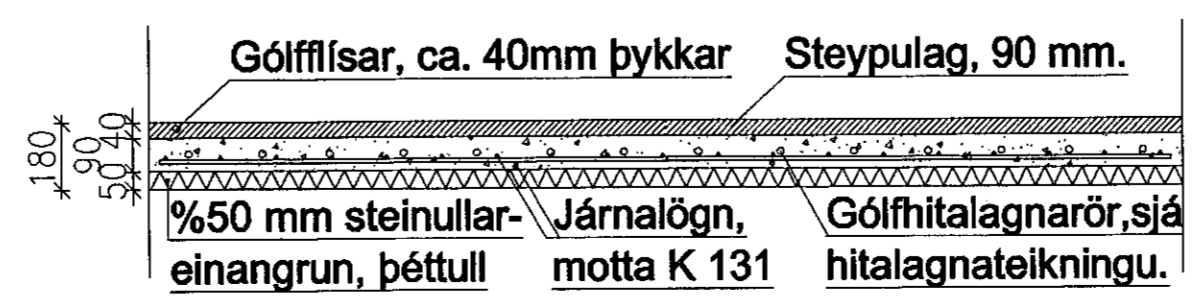
Ytri klæðning  
harðplast

Innri klæðning, harðplast  
Icopal þakpappi  
Þéttullareinangrun, 150 mm  
Isola veggpappi.  
Reim neglist ofan í botnbitana  
með 2 stk 38x100, c/c 400

Sjá deili 1,  
sérteikn.

Botnbitar 2- 50x180, þrýstifúavarðir, negldir saman  
með 38x100 gegnum 50 mm millilegg c/c 400  
í 2 röðum. Milli bita og steypu komi Icopal-pappi.

Gólf sólstofu, snið, 1:20



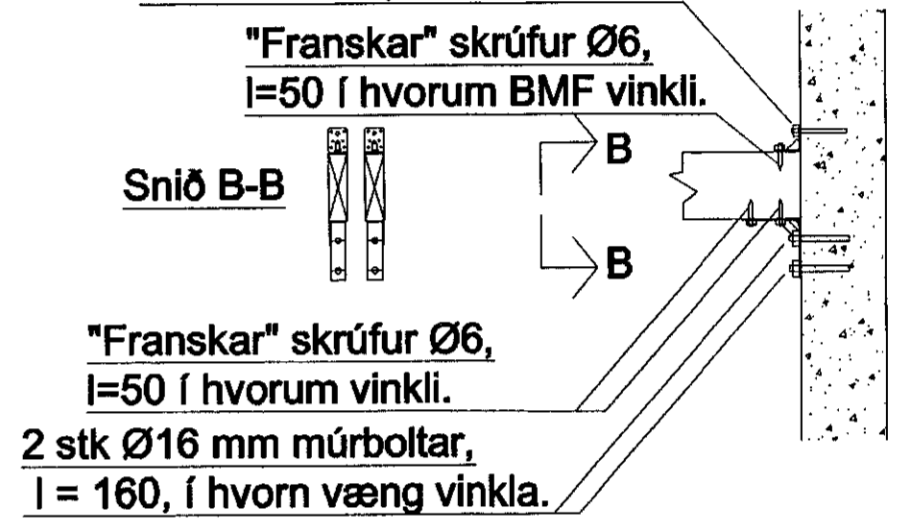
Deili 1, snið, 1:20.

BMF vinklar 70 ofan á báðum bitum.

Ø12 mm múrboltar í hvorum  
vinkli. L = 160, skífur 5x50x50.

"Franskar" skrufur Ø6,  
l=50 í hvorum BMF vinkli.

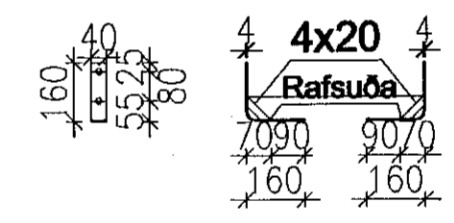
Snið B-B



"Franskar" skrufur Ø6,  
l=50 í hvorum vinkli.

2 stk Ø16 mm múrboltar,  
l = 160, í hvorn væng vinkla.

Stálvinkill undir botnbitum.

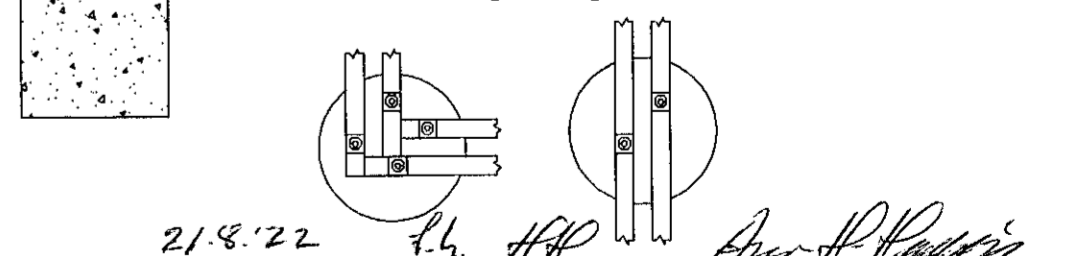


Deili 2, snið, 1:20.

Ø16 mm múrboltar, l = 400.  
Skífur 5x50x50

Undirstöður, sem fyrir eru,  
tunnur Ø400, fylltar steypu.

Deili 2 og 3, grunnmyndir.



Snið A-A, 1:20

50x150  
2-50x180

21.9.22

VERKFRÆÐISTOFA HALLDÓRS HANNESSONAR S. 8531573  
GUNNARSSUNDI 10 HAFNARFIRÐI halhannes@gmail.com

Brekkuhvammur 10 Hafnarfirði  
Burðarþolsteikningar

Mikr. 1:50 1:20
Reiknað HH
Telknað HH
Kl. hönnuðar: 141139-2159
Breytt:

Verk: Brekkuhvammur 10 Telkn.nr.: 1.1 Dags.: 10. ágúst 2022