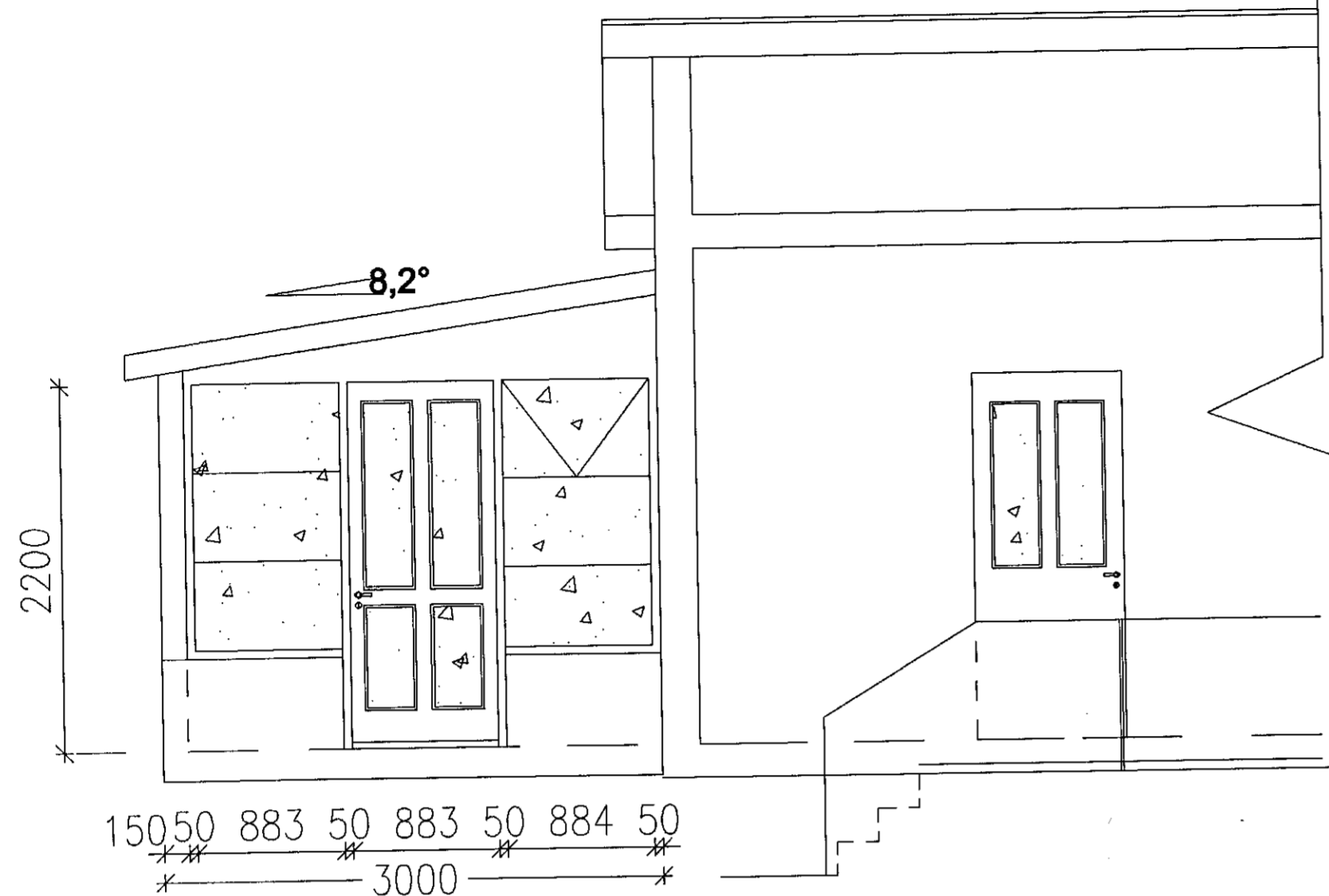
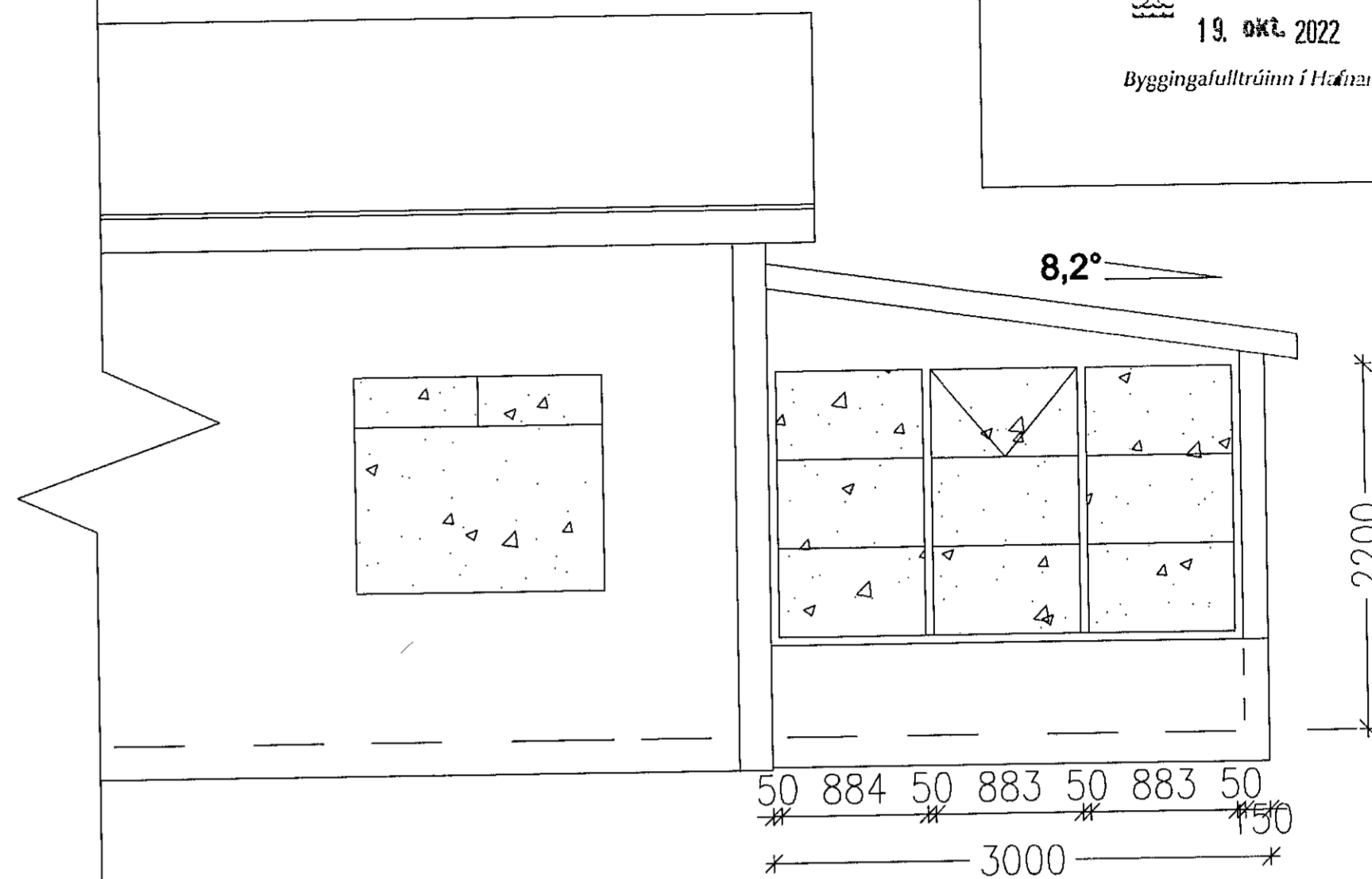


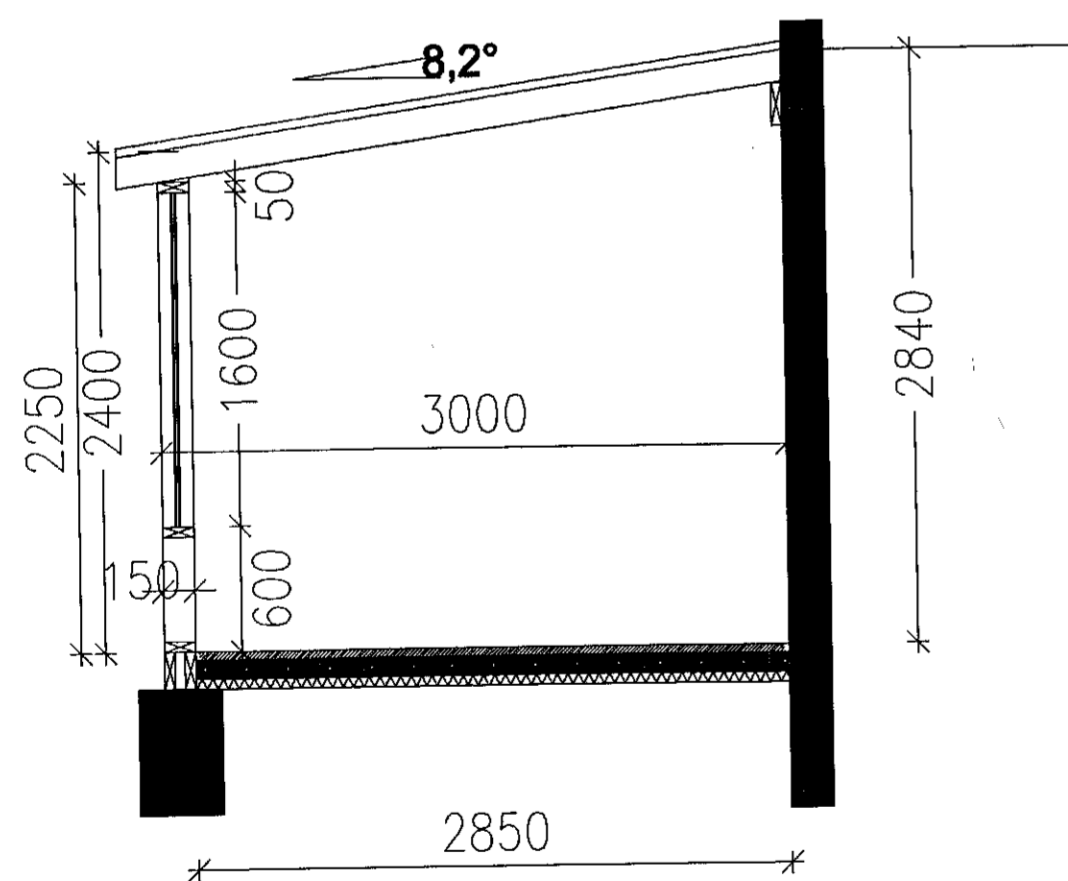
Sólstofa, norðausturhlið



Sólstofa, suðvesturhlið



Samþykkt þann
19. OKT. 2022
Byggingafulltrúinn í Hafnarfirði



Byggingarlýsing:

Brekkuvammur 10 í Hafnarfirði, staðgreinir: 1400-1 14400100, landnúmer: 120218, er steinsteypt einbýlishús á einni hæð, og með lágu, ómannngengu risi, sem er stólað ofan á steypa plötu yfir hæðina, þakklæðning er bárujárn. Byggingarár 1958. Erindið snýst um, að byggð verði sólstofa, 3x7 m að stærð, út frá norðvesturhlið hússins. Tenging við núverandi hús verður með því, að gluggi á þeirri hlið er gerður að dyrum að sólstofunni. Efni sólstofunnar er að mestu timburgrind með gluggum og hurðir út í garðinn felldar þar inn í. Gler í gluggum og hurðum er tvöfalt gler, 4+12+4 = 20 mm. Þakið er þrefalt plexigler með 2 loftbilum, sem hefur einangrunargildi svipað og tvöfalt gler. Neðstu 60 cm veggjanna er timburgrind, klædd hvítu harðplasti, þar fyrir ofan koma gluggar. Gólfíð er þetta: Neðst kemur 50 mm steinullareinangrun, þéttull, síðan kemur 90 mm steypa með gólfhitalögnum, sjá nánar á verkfræðiteikningum. Efst koma steinflísar, ca. 40 mm þykkar. Flatarmál þessarar viðbyggingar er 21 m², rúmmál 55 m³.

21.8.22 *SH HH An. P. P.*

Búttóflatarmál húss eftir stækkun 134,2 m²
Brúttórúmmál húss eftir stækkun 422,9 m³
Lóð Brekkuvamms 10 er 678 m²

VERKFRÆÐISTOFA		HALLDÓRS HANNESSONAR S.8531573 GUNNARSSUNDI 10 HAFNARFIRÐI hallhannes@gmail.com	
Brekkuvammur 10 Hafnarfirði		Mkv.	1:50
Sólstofa; útlit, suðvestur- og suðaustur.		Reiknað	HH
Snið.		Telknað	HH
		Kl. hönnuðar:	141139-2159
		Breytt:	
Verk: Brekkuvammur 10		Telkn.nr.:	4
		Dags.:	8. ágúst 2022