

HÖNNUNARFORSENDUR

BYGGINGARREGLUGERÐ NR. 112/2012
FRÁRENSLISLAGNIR ÍST 68:2013
FITUSKILJUR ÍST EN 1825-2:2002
OLÚSKILJUR ÍST EN 858-1:2002 / ÍST EN 858-2:2003
LEIÐBEINGAR UM OLÚSKILJUR, 3JA ÚTGÁFA, 2005
LEIÐBEINGAR UMHVÉRFSSTOFNUNAR UM ROTPRÆR OG SITURLAGNIR

SKAMMSTAFANIR

GN GÓLFNIDURFALL ÁN GEGNUMRENNSLIS
GN+HL GÓLFNIDURFALL MED GEGNUMRENNSLI FRÁ HANDLAUG
GN+SV GÓLFNIDURFALL MED GEGNUMRENNSLI FRÁ SKOLVASK
HL HANDLAUG
SV SKOLVASKUR
RV RÆSTIVASKUR
EV ELDHÚSVASKUR
VS VATNSSALERNI
SB STEYPIBÁÐ
BK BAKKAR
PS ÞVAGSKÁL
PV ÞVOTTAVÉL
PN ÞAKNIDURFALL
SN SVALANIDURFALL
NF NIDURFALL Í LÓÐ
TM TENGIMÖGULEIKI
HR HREINSISTÚTUR
FR TENGIKÓTI Á REGNVATNSLÖGNUM
FS TENGIKÓTI Á SKÓLPLÖGNUM
RK RENNSLISKÓTI

TÁKN Á TEIKNINGUM

NÝ SKÓLPLÖGN
NÝ REGNVATNSLÖGN
NÚVERANDI REGNVATNSLÖGN
NÚVERANDI SKÓLPLÖGN
ELDRI SKÓLPLÖGN FJARLÆGD
SKÓLPLÖGN BÆJARVEITA
HEITT VATN
KALT VATN

KÓTAR ERU Í METRUM EN ÖNNUR MÁL Í MILLIMETRUM.

SKÓLPLAGNIR

SKÓLPLAGNIR UTAN GRUNNS SKULU VERA ÚR HÖRÐU POLYPROPYLENE (PP) MED TVÖFÖLDU BYRDI (DOUBLE WALL (DW)) ÁN MÝKI- OG FYLLIEFNA. LAGNIR PÓLA ALLT AD 60°C VÍÐ STÖÐUGT HITASTIG OG 100°C Í SKAMMAN TÍMA. SKÓLPLAGNIR INNAN GRUNNS SKULU VERA ÚR HÖRÐU POLYVINYLCLORID (PVC) ÁN MÝKI- OG FYLLIEFNA. ÓMERKTAR LAGNIR INNAN VÍÐ GRUNN ERU PVC DN100 MED 20 PROMIL HALLA NEMA AD ANNAD SÉ TEKID FRAM. ÞÉTTA SKAL SAMSEYTI MED ÞAR TIL GERÐUM ÞÉTTIHRING.

REGNVATNSLAGNIR

REGNVATNSLAGNIR SKULU VERA ÚR POLYPROPYLENE (PP) BURÐARFLOKKI SN8. ÞÉTTA SKAL SAMSEYTI MED ÞAR TIL GERÐUM ÞÉTTIHRING.

BRUNNAR

BRUNNAR SKULU VERA ÚR POLYETHYLENE (PE) OG VERA FRAMLEIDDUR AF VÍÐUKENNDUM FRAMLEIDANDA. ÞAR SEM UMFERÐARÞUNGU ER SKAL NOTA LOK OG KARM ÚR STEYPUJÁRNI.

NIDURFÖLL Á LÓÐ

NIDURFALLSBRUNNAR Á LÓÐ SKULU VERA STAÐLADIR 250 mm PLASTBRUNNAR MED 30 LÍTRA SANDFANGI. GANGA SKAL FRÁ NIDURFÖLLUM MED STEYPUJÁRNSRIST SEM SITUR Í STEYPUJÁRNSKARMI.

ÞAKNIDURFÖLL

LAGNIR FRÁ ÞAK- OG SVALANIDURFÖLLUM SKULU VERA HEILSODIN POLYETHYLENE (PE) EÐA SAMBÆRILEGT. LAGNIR SEM LIGGJA INNAN DYRA SKULU VERA EINANGRUÐ MED STEINULL EÐA SAMBÆRILEGRI EINANGRUN.

FRÁGANGUR Á LÖGNUM

ALLAR FRÁVEITULAGNIRNAR SKULU LIGGJA Í ÞEIRRI BURÐARFYLINGU SEM KOMID HEFUR VERID FYRIR Á LÓÐ. UNDIR OG UMHVÉRFS LAGNIR SKAL MINNST VERA 150 mm SANDLAG.
ALLIR STÚTAR INNAN VÍÐ GRUNN SKAL LOKAD MED ÞAR TILGERDU LOKI. STÚTAR SKULU ENDA A.M.K. 50 mm UNDIR NEDRI BRÚN Á BOTNPLÖTU- EINANGRUNAR.

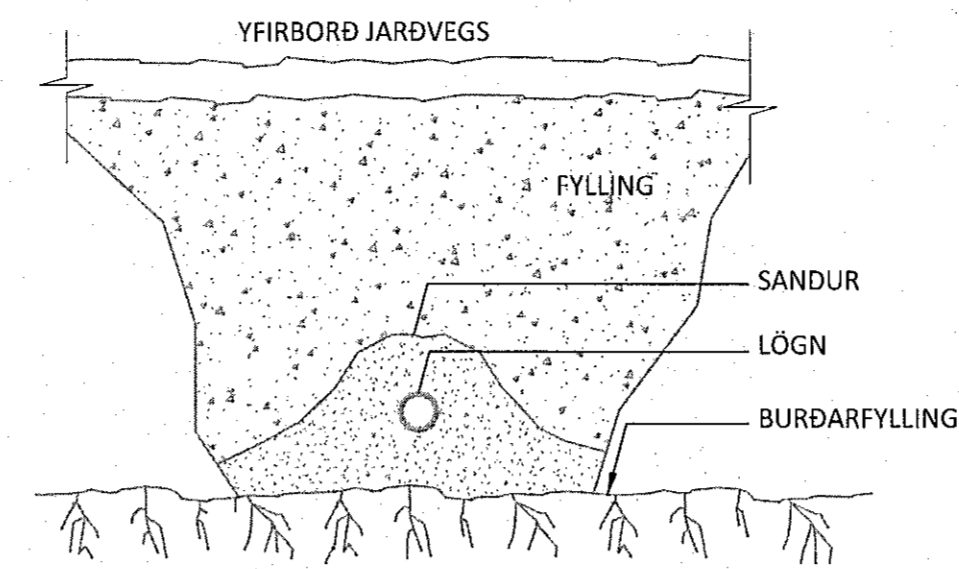
HEIMÆÐ OG INNTAK FYRIR KALT VATN

NÚVERANSI INNTAK VERÐUR ÁFRAM Í NÚVERANDI STAÐSETNINGU OG MUN HALDA ÁFRAM AD ÞJÓNA VATNSÚÐAKERFI OG NEYSLUVATNI Í FLUGHERMAHLUTA. NÝ HEIMÆÐ FYRIR SKRIFSTOFUHLUTA SKAL LÖGD OG TENGID VÍÐ LAGNIR VATNSVEITU Í GÖTU. LAGNIR SKULU VERA PEH (HIGH DENSITY POLYETHYLENE) SBR. DIN 8074, ÞRÝSTIPREP 10, FRÁ INNTAKSLEFA AD TENGIÐ UT VÍÐ LÓÐARMÖRK.

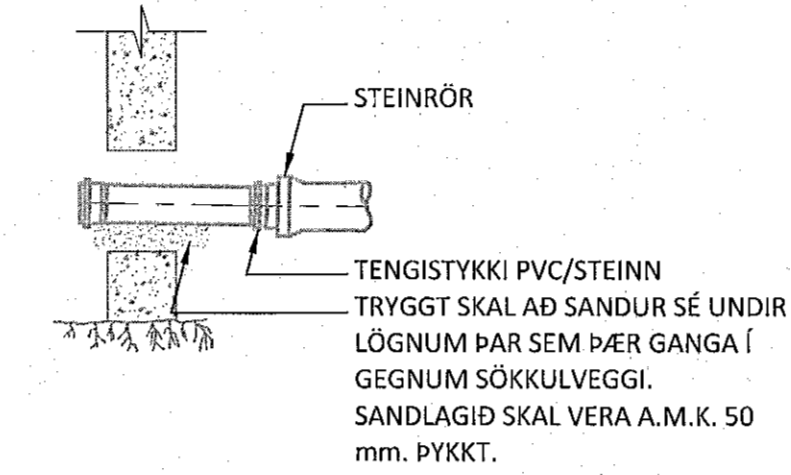
HEIMÆÐ OG INNTAK FYRIR HEITT VATN

NÚVERANDI HEIMÆÐ FYRIR HEITT VATN VERÐUR ÁFRAM Í NÚVERANDI STAÐSETNINGU OG HALDA ÁFRAM AD ÞJÓNA FLUGHERMA HLUTA. NÝ HEITAVATNSHEIMÆÐ VERÐUR LÖGD AD NÝJU INNTAKSRÝMI OG ÞJÓNA SKRIFSTOFUHLUTA.

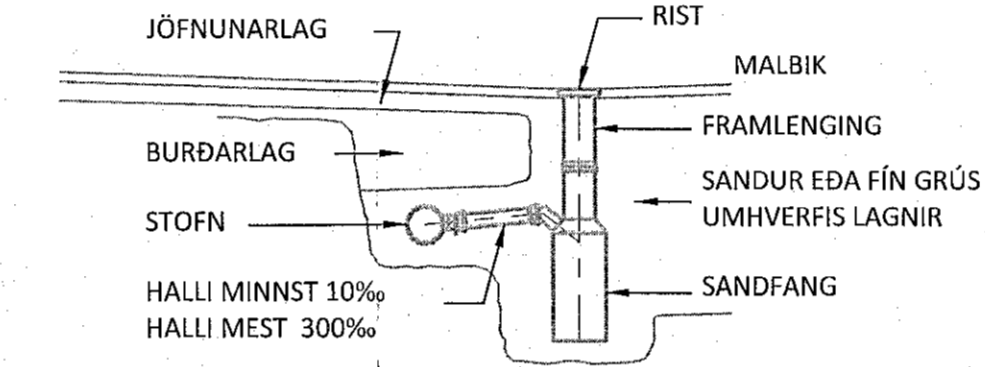
DÆMIGERT SNID Á FRÁGANGI GRUNNLAGNA



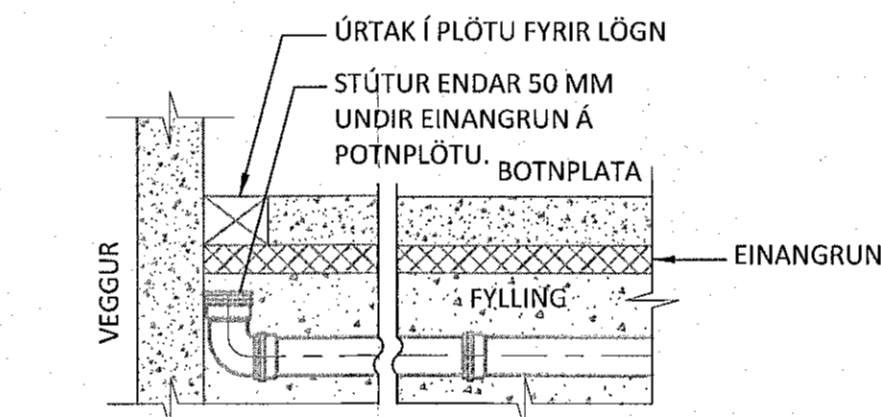
DÆMIGERT SNID Á FRÁGANGI LAGNA Í GEGNUM SÖKKULVEGGI



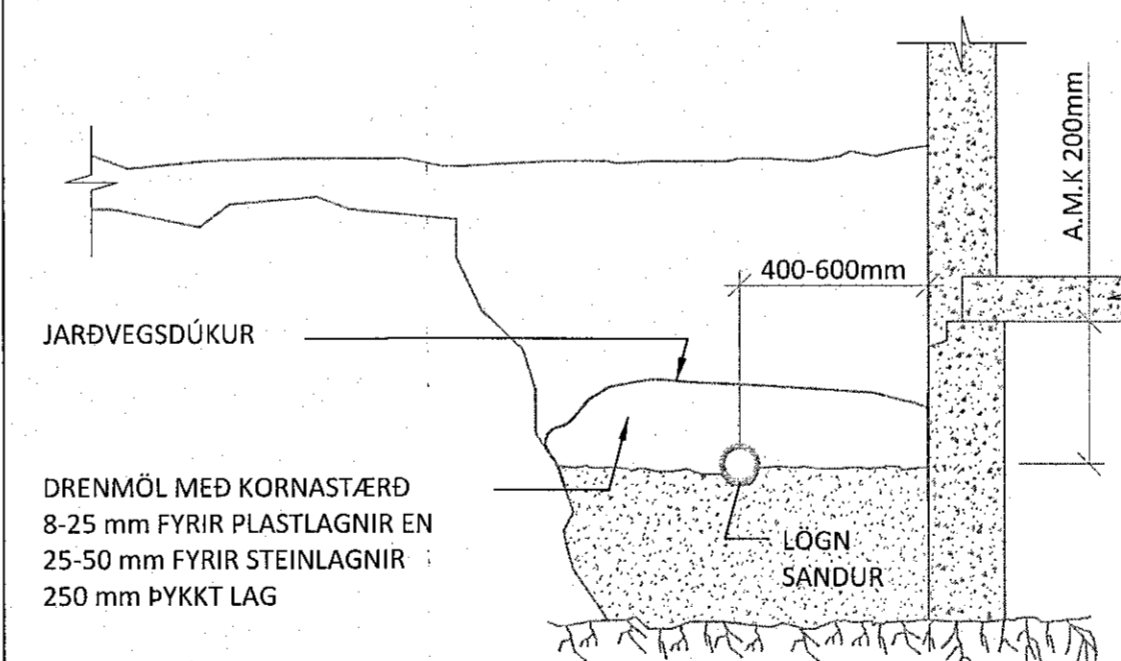
FRÁGANGUR Á NIDURFALLI MED PLASTSANDFANGI



DÆMIGERÐUR FRÁGANGUR Á STÚTUM

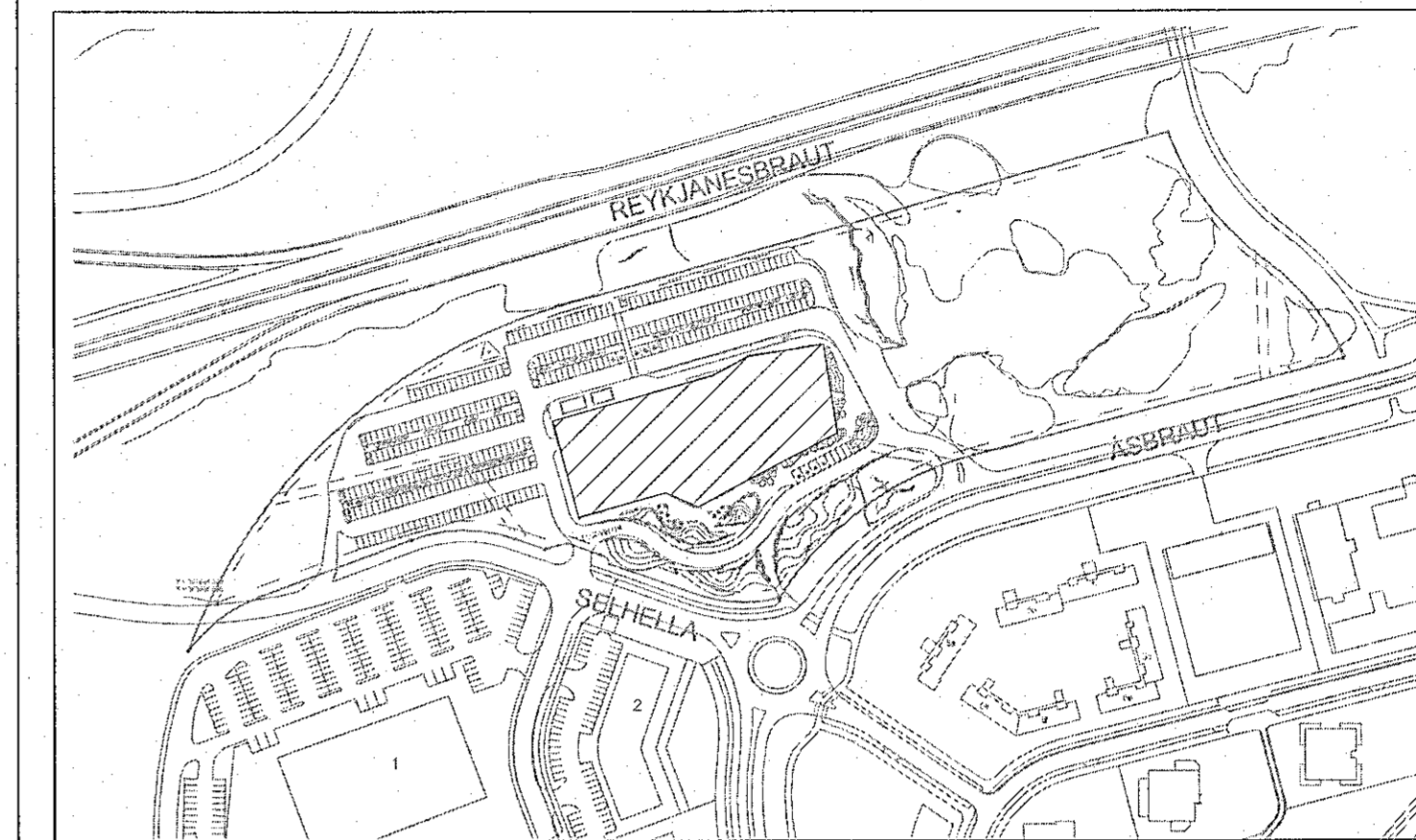


DÆMIGERÐUR FRÁGANGUR Á PERRILÖGNUM



FLUGVELLIR 1

AFSTÖÐUMYND



KERFISNÚMER OG KERFISHEITI

KERFISNÚMER	LAGNAKERFI
1	HITAKERFI
2	NEYSLU- OG FRÁVEITUKERFI
3	LOFTRÆSIKERFI
4	VATNSÚÐAKERFI
5	SNJÓBRÆÐSLUKERFI
6	KÆLI- OG GASKERFI

ÚTSKYRING KERFISNÚMERA OG MERKING ÍHLUTA

