

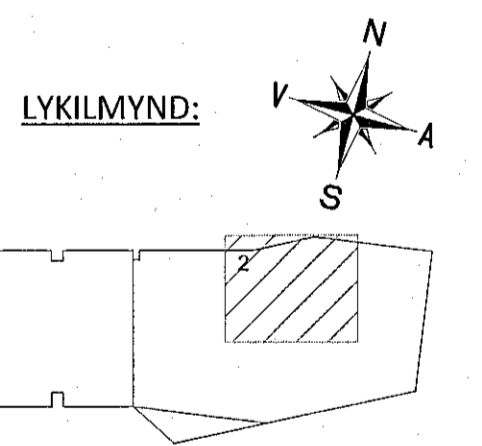
Samþykkt þann
18. okt. 2022
í Byggingarfulltrúans í Hafnarfirði
Róbert A. Róbertsson

Róbert Arnesen M.F.É.
KÍ 200727, 3159
ÁRITUN HÖNNUNARSTJÓRA KT.

SÉRUPPRÁTTUR ER Í SAMNEMI VÍÐ ADALUPPDRAETIL.

SKÝRINGAR
TEIKNINGAR AF NÚVERANSI
LOGNUM MÁ SJÁ Á TEIKNINGUM
FERILS NR. 14014-2-0000 TIL
14014-2-0008. DGAS. 18.11.14

- NÝ SKÓLPLOGN _____
- NÝ REGNVATNSLOGN _____
- NÚVERANDI REGNVATNSLOGN _____
- NÚVERANDI SKÓLPLOGN _____
- ELDRI SKÓLPLOGN FJARLÆGD _____
- SKÓLPLOGN BÆJARVEITA _____
- HEITT VATN _____
- KALT VATN _____



NR. DAGS YF. LÝSING



FLUGVELLIR 1 HAFNARFJÖRÐUR
 ATVINNUHÚSNÆÐI
 FRÁVEITUKERFI
 GRUNNMYND
 LAGNIR Í LÓÐ OG GRUNNI

SAMÞYKKT: <i>Högni Hróarsson</i>	KT. 190765-3349		
HÖNNUÐUR ASE	YFIRFARID HH	DAGS. ÚTG. 29.09.22	DAGS. BREYTT.
MKV. (A1) 1:50	VERKNR. 14014D	TEIKN. NR. 2-0102	BREYTT.