

ÁRITUN BYGGINGARFULLTRUA

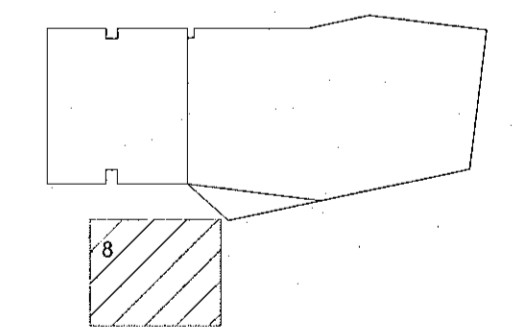
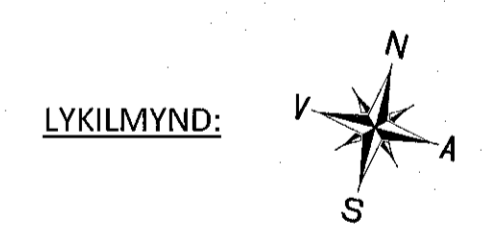
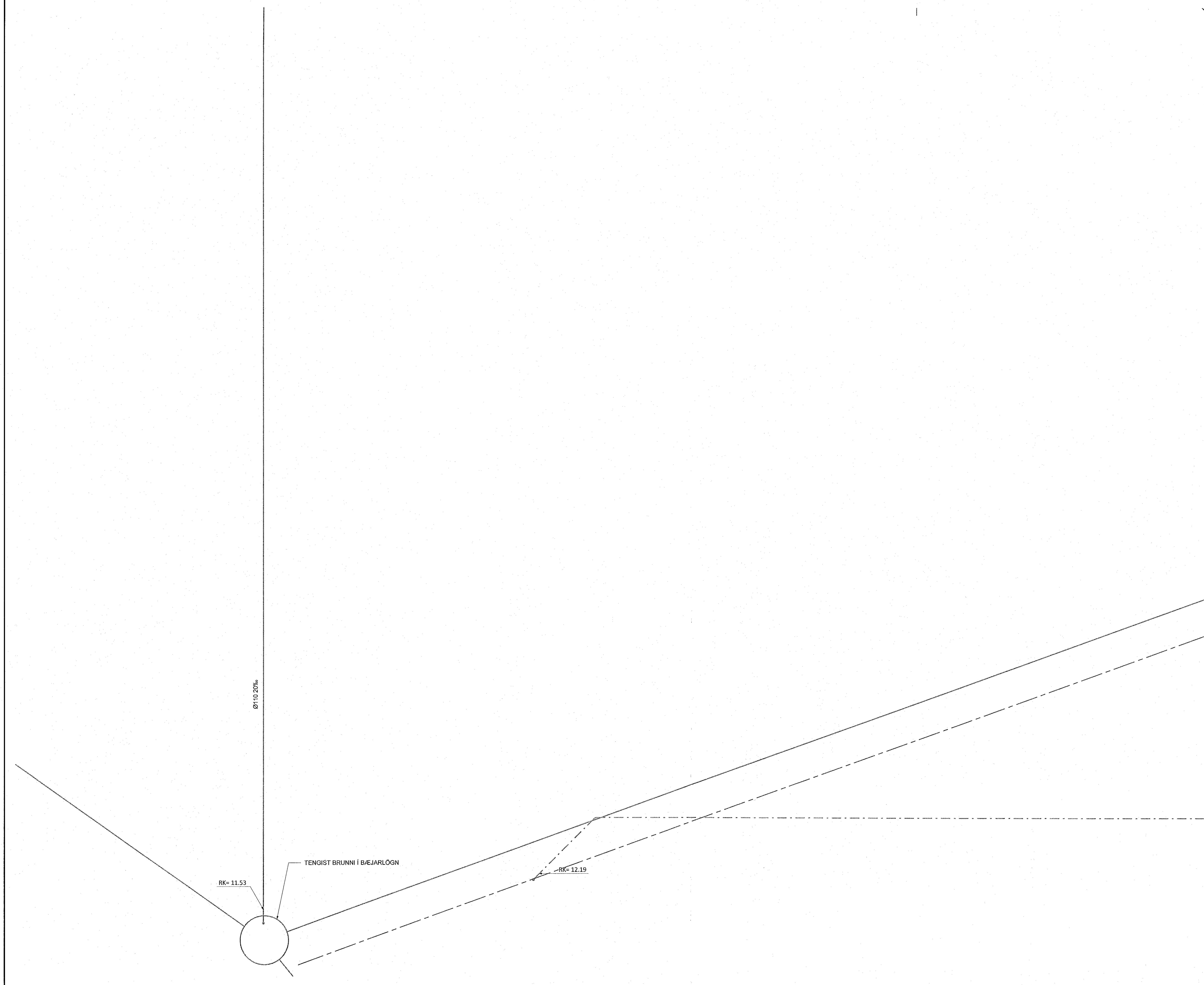
Samþykkt þann
18. okt. 2022
fr. byggingarfulltrúans í Hafnarfirði
Róbert A. Róbertsson

Róbert A. Róbertsson

ÁRITUN HÖNNUNARSTJÓRA: KT. 200787-3159
SÉRUPPRÁTTUR ER Í SAMRÆMI VÍÐ AÐALUPPDRETTI.

SKÝRINGAR
TEIKNINGAR AF NÜVERANSI
LÖGNUM MÁ SJÁ Á TEIKNINGUM
FERILS NR. 14014-2-0000 TIL
14014-2-0008. DGAS. 18.11.14

- NÝ SKÖLPLOGN _____
- NÝ REGNVATNSLOGN _____
- NÜVERANDI REGNVATNSLOGN _____
- NÜVERANDI SKÖLPLOGN _____
- ELDRI SKÖLPLOGN FJARLÆGD _____
- SKÖLPLOGN BÆJARVEITA _____
- HEITT VATN _____
- KALT VATN _____



NR. DAGS YF. LÝSING



FLUGVELLIR 1 HAFNARFJÖRÐUR
ATVINNHÜSNÆÐI

FRÁVEITUKERFI
GRUNNMYND
LAGNIR Í LÖÐ OG GRUNNI

SAMÞYKKT:	<i>Högni Hróarsson</i>	KT.	190765-3349
HÖNNUÐUR	YHRFARID	DAGS. ÚTG.	DAGS. BREYT.
ASF	atli@ferill.is	HH	29.09.22
MKV. (A1)	VERKNR.	TEKN. NR.	BREYT.
1:50	14014D	2-0108	